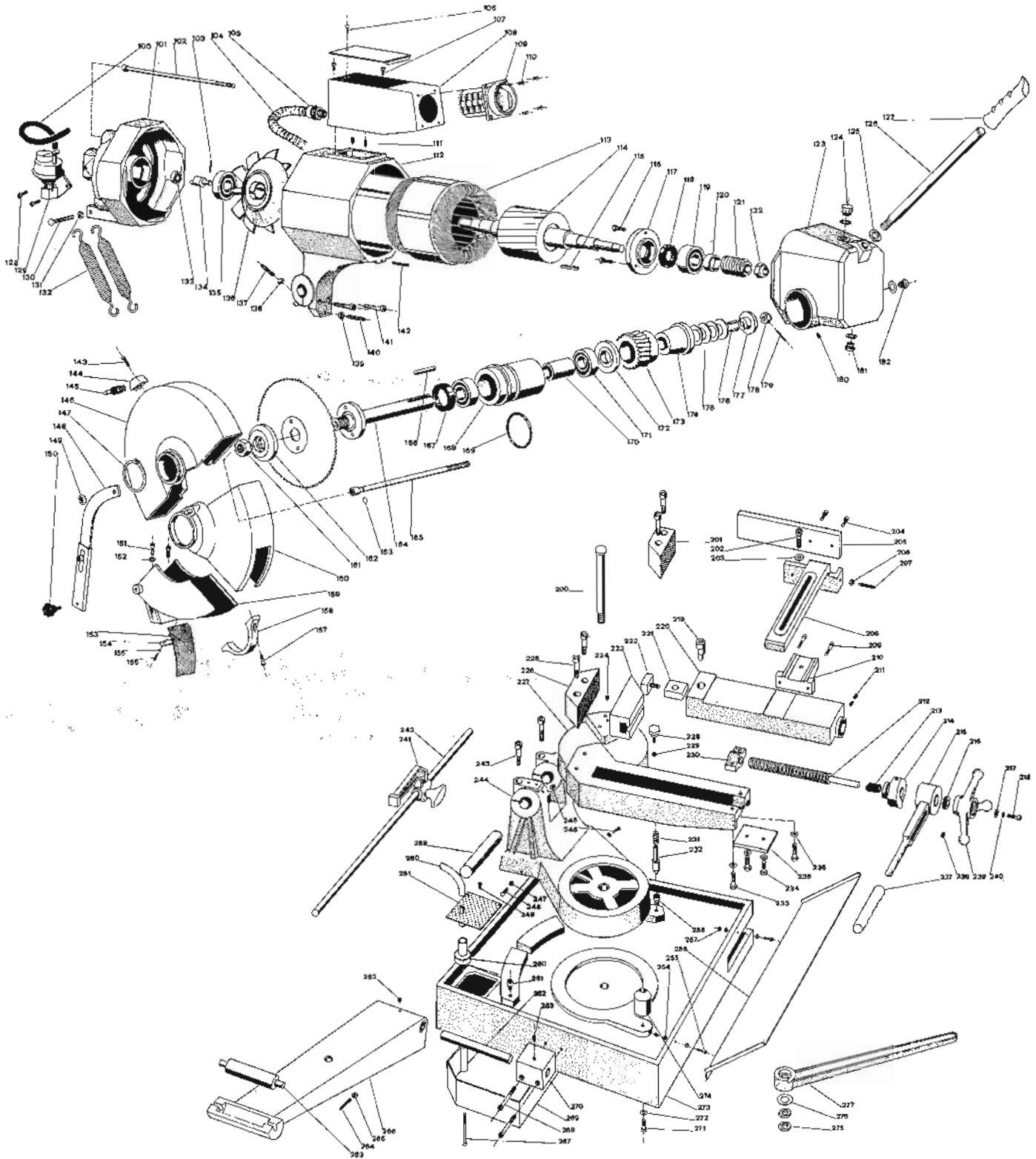




# SCORPIO 300



BT 24 V.

NOT AUS

