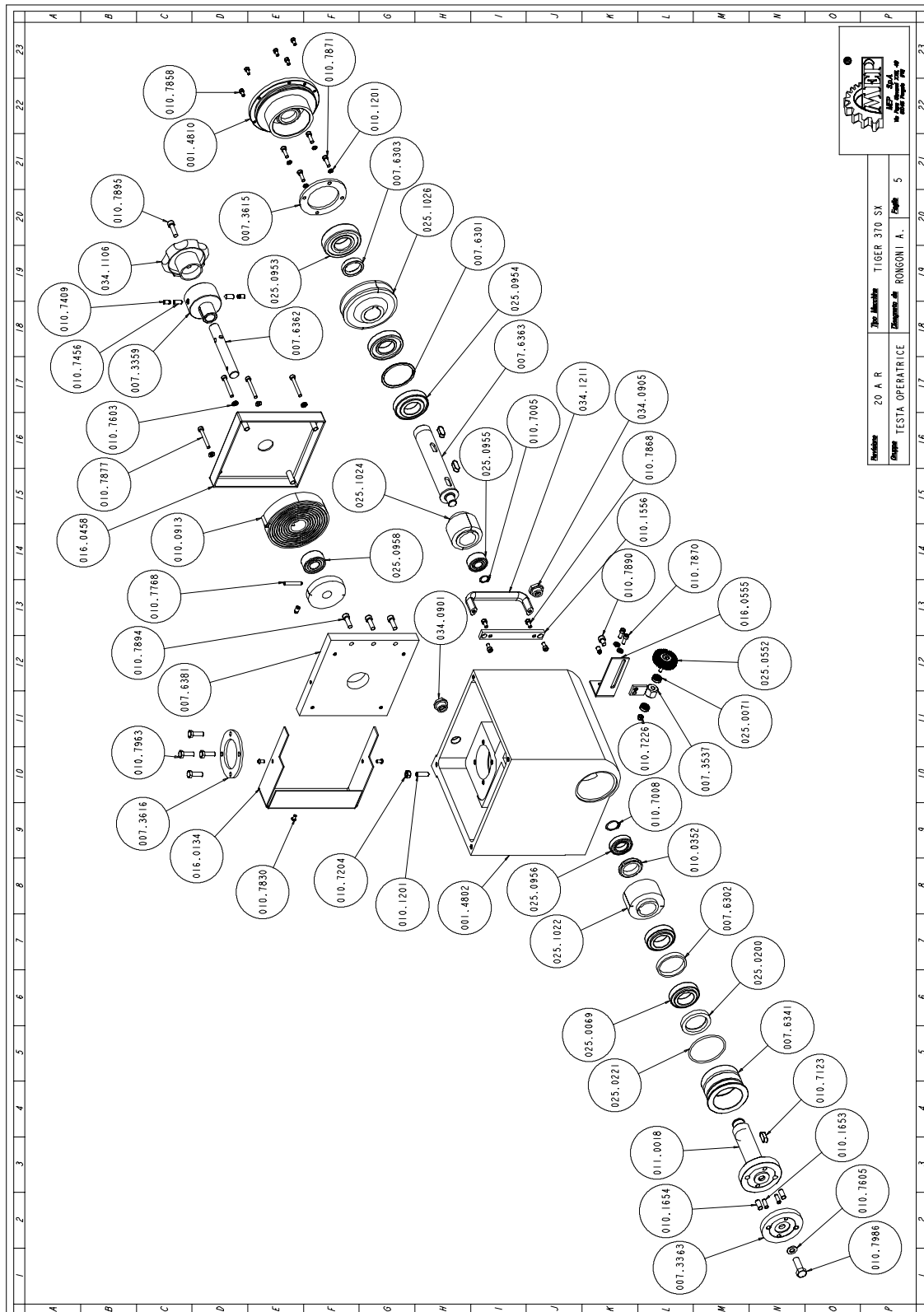


# Explosietekeningen

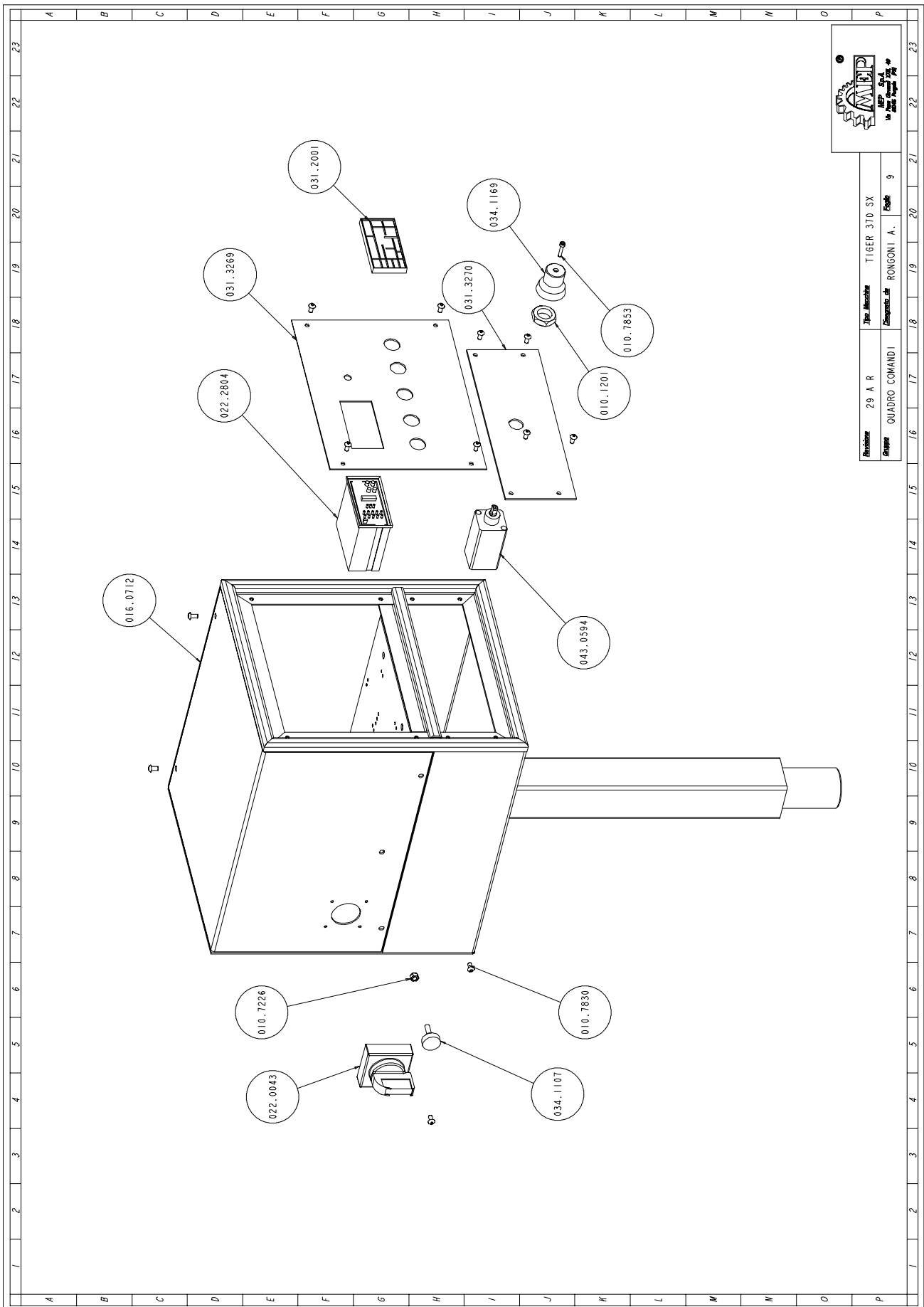
In het nu volgende deel zijn de explosietekeningen van de machine opgenomen. De tekeningen met hun volledige details kunnen helpen de machine beter te leren kennen.

## Hoofd eenheid



Art. Nr.	Benaming	M.	Hoeveelheid
001.4802	TESTA OPERATRICE	NR	1,000
001.4810	FLANGIA SECONDO STADIO	NR	1,000
007.3363	FLANGIA ESTERNA	NR	1,000
007.3359	BOCCOLA RIPRESA CORSA	NR	1,000
007.3537	PIASTRINO PULILAMA COMPLETO	NR	1,000
007.3615	GHIERA SECONDO STADIO TI 370 CNCFE	NR	1,000
007.3616	GHIERA FIX CUSCINETTO	NR	1,000
007.6301	DISTANZIALE SECONDO STADIO TI370CNC	NR	1,000
007.6302	DISTANZIALE IØ STADIO TI 370 CNCFE	NR	1,000
007.6303	DISTANZIALE CORONA II STADIO TI 370	NR	1,000
007.6341	TAMPONE IØ STADIO RIDUZIONE	NR	1,000
007.6362	ALBERO MOVIMENTO TESTA TI 370 CNCFE	NR	1,000
007.6363	ALBERO D.35 IØ STADIO TI 370 CNCFE	NR	1,000
007.6381	FLANGIA PORTAMOLLA RICHIAMO TESTA	NR	1,000
010.0352	GHIERA AUTOBLOCCANTE 35X1,5	NR	2,000
010.0913	MOLLA SOLLEVAMENTO TESTA	NR	1,000
010.1201	VITERIA E BULLONERIA	NR	5,000
010.1556	STAFFA FISSAGGIO MANIGLIA TESTA	NR	1,000
010.1653	PERNO FLANGIA	NR	2,000
010.1654	PERNO FLANGIA	NR	2,000
010.2101	RUOTA SOLLEVAMENTO TESTA	NR	1,000
010.7005	ANELLO SEEGER DIAM. 17	NR	1,000
010.7008	ANELLO SEEGER DIAM. 25	NR	1,000
010.7123	CHIAVETTA 10 X 8 X 25	NR	3,000
010.7204	DADO M8	NR	1,000
010.7226	DADO AUTOBLOCCANTE M6	NR	1,000
010.7409	GRANO VCE P.CIL. 8 X 10	NR	4,000
010.7456	GRANO VCE P.CON. 8 X 16	NR	2,000
010.7603	RONDELLA DIAM. 6	NR	6,000
010.7605	RONDELLA DIAM. 10	NR	1,000
010.7768	SPINA ELASTICA DIAM. 6 X 40	NR	1,000
010.7830	VITE BUTON 5 X 10	NR	3,000
010.7858	VITE TCEI 5 X 10	NR	6,000
010.7868	VITE TCEI 6 X 12	NR	4,000
010.7870	VITE TCEI 6 X 16	NR	2,000
010.7871	VITE TCEI 6 X 20	NR	4,000
010.7877	VITE TCEI 6 X 45	NR	4,000
010.7890	VITE TCEI 8 X 12	NR	1,000
010.7894	VITE TCEI 8 X 25	NR	3,000
010.7895	VITE TCEI 8 X 30	NR	1,000
010.7963	VITE TE 8 X 25	NR	4,000
010.7986	VITE TE 12 X 35	NR	1,000
011.0018	.ALBERO PORTADISCO TI 370	NR	1,000
016.0134	CARTER RUOTA SOLLEVAMENTO TESTA DI	NR	1,000
016.0458	COPERCHIO MOLLA	NR	1,000
016.0555	GUIDA SPAZZOLA PULILAMA TI 370 SX	NR	1,000
025.0069	CUSCINETTO 32007X	NR	2,000
025.0071	CUSCINETTO 626 2RS	NR	2,000
025.0200	ANELLO TENUTA 62X45X10	NR	1,000
025.0221	ANELLO TENUTA OR 176-73,03	NR	1,000
025.0552	SPAZZOLA PULILAMA 6X25 030 GG53	NR	1,000
025.0953	CUSCINETTO 6307	NR	1,000
025.0954	CUSCINETTO 30207	NR	2,000
025.0955	CUSCINETTO 3203	NR	1,000
025.0956	CUSCINETTO 6005	NR	1,000
025.0958	CUSCINETTO 3204 A 2RS	NR	1,000
025.1022	RUOTA ELIC.CILINDR.ALBERO MANDRINO	NR	1,000
025.1024	RUOTA ELICOIDALE CILINDR.IIØSTADIO	NR	1,000
025.1026	CORONA ELICOIDALE Z 20 MN 5	NR	1,000
034.0901	"TAPPO LIVELLO OLIO 1/2" GAS."	NR	1,000
034.0905	"TAPPO OLIO TAO/3 1/2" NERO"	NR	1,000
034.1106	VOLANTINO DIAM.100 A 6 LOBI	NR	1,000
034.1211	MANIGLIA GN-565-20-128.SW	NR	1,000

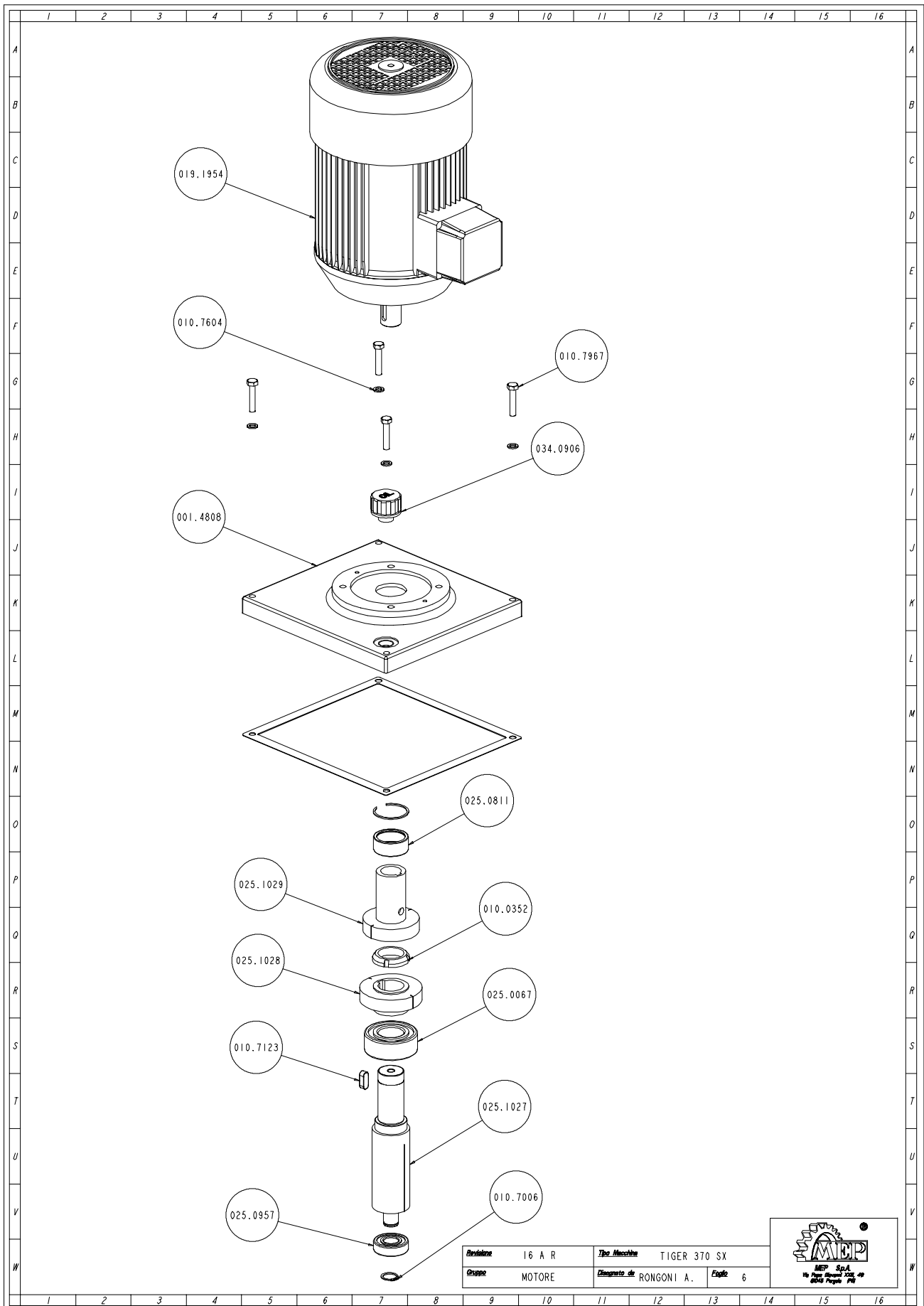
# Bedieningspaneel



		Revisie	29 A R	Type Machine	TIGER 370 SX
		Grp	QUADRO COMANDI	Fabbrica	RONGONI A.
				Parte	9

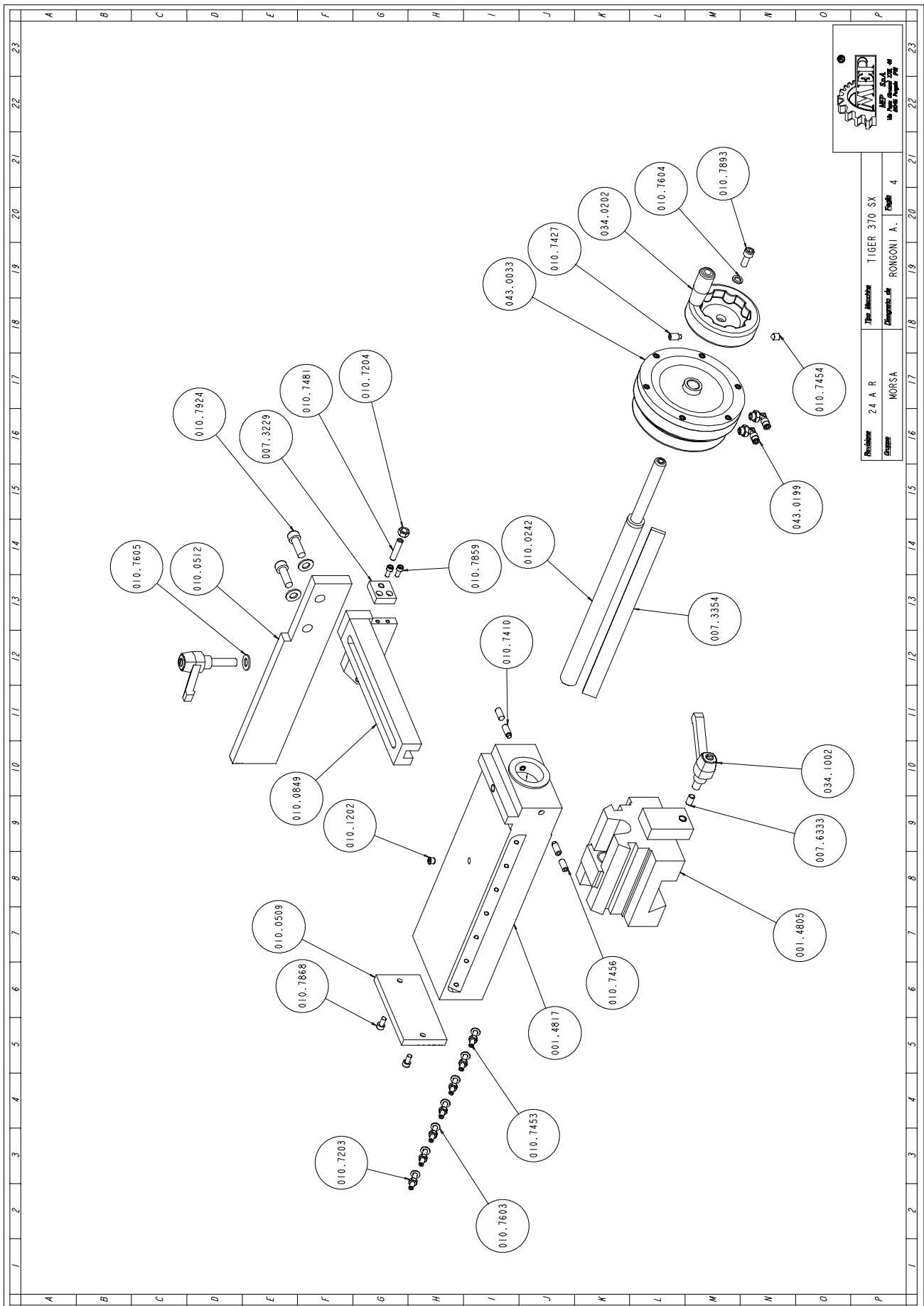
<b>Art. Nr.</b>	<b>Benaming</b>	<b>M.</b>	<b>Hoeveelheid</b>
010.1201	VITERIA E BULLONERIA	NR	1,000
010.7226	DADO AUTOBLOCCANTE M6	NR	1,000
010.7830	VITE BUTON 5 X 10	NR	14,000
010.7853	VITE TCEI 4 X 20	NR	1,000
016.0712	QUADRO COMANDI TI 350 SX N.T.	NR	1,000
022.0043	MANIGLIA ROSSA RH-PKZ0 + PROLUNGA	NR	1,000
022.2804	CONTROLLORE MEP 11/T SH 420 SXI	NR	1,000
031.2001	TASTIERA MEP 11	NR	1,000
031.3269	PANNELLO COMANDI TI 370 SX SUPERIOR	NR	1,000
031.3270	PANNELLO COMANDI TI 370 SX INFERIOR	NR	1,000
034.1107	VOLANTINO DIAM.30 M6 X 20	NR	1,000
034.1169	MANOPOLA REGOLAZIONE MONOGIRO	NR	1,000
043.0594	REGOL.IDRAULICO MONOGIRO UNIDIREZ.	NR	1,000

### Kussengroep zaagbeugel



<b>Art. Nr.</b>	<b>Benaming</b>	<b>M.</b>	<b>Hoeveelheid</b>
001.4808	FLANGIA MOTORE VERTICALE	NR	1,000
010.0352	GHIERA AUTOBLOCCANTE 35X1,5	NR	1,000
010.7006	ANELLO SEEGER DIAM. 20	NR	1,000
010.7123	CHIAVETTA 10 X 8 X 25	NR	1,000
010.7604	RONDELLA DIAM. 8	NR	4,000
010.7967	VITE TE 8 X 40	NR	4,000
019.1954	KW 2,6/1,84 8/4P.C112 B.14 V.380	NR	1,000
025.0067	CUSCINETTO 3207	NR	1,000
025.0811	BOCCOLA A RULLINI DHK 4020 HK	NR	1,000
025.0957	CUSCINETTO 6204	NR	1,000
025.1027	VITE SENZA FINE MN 5	NR	1,000
025.1028	RUOTA ELIC.CIL.VITE S/F CONDOTTA	NR	1,000
025.1029	RUOTA ELIC.CIL.ELBERO MOTORE PIGN.	NR	1,000
034.0906	TAPPO OLIO CENTRALINA IDRAULICA	NR	1,000

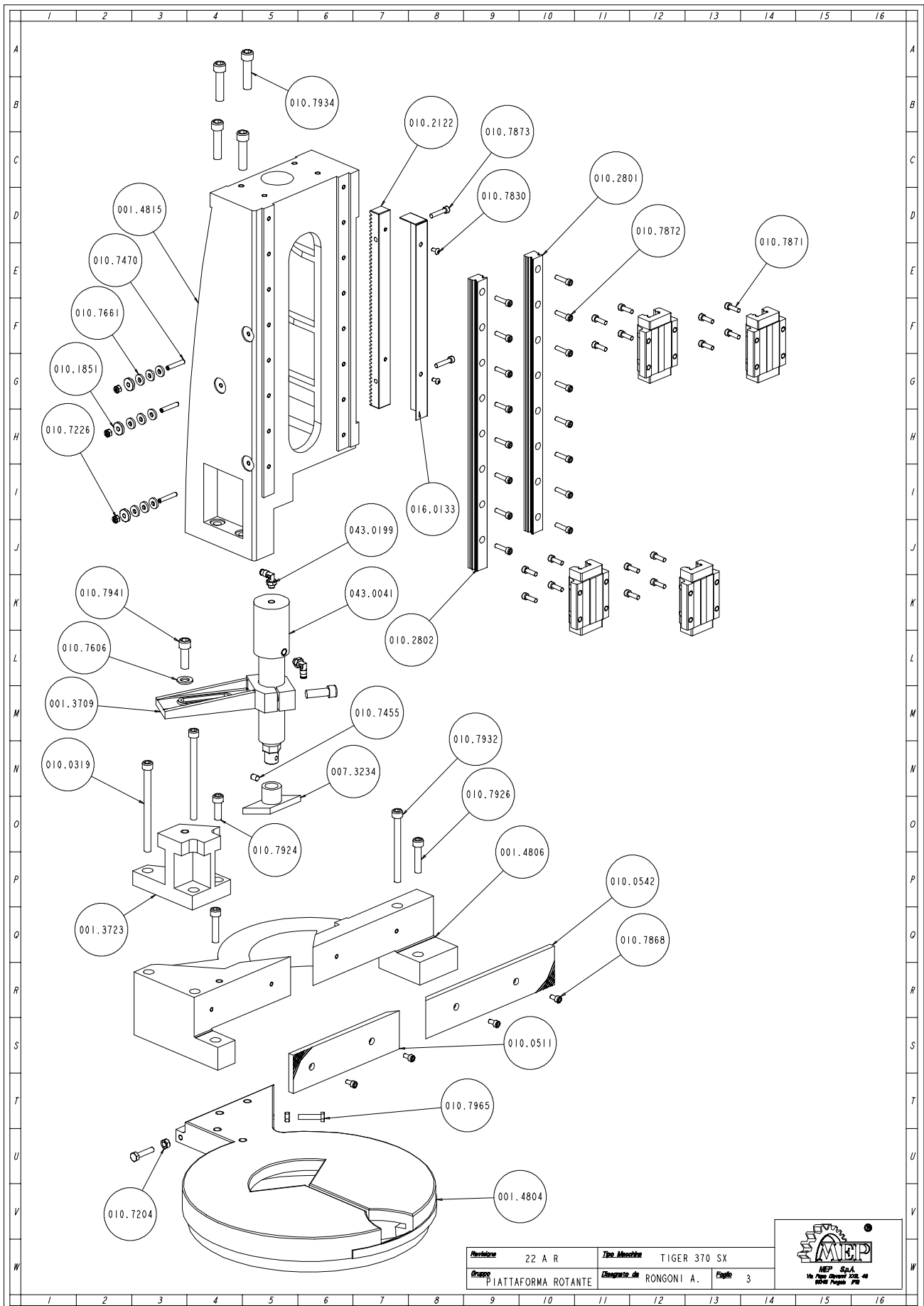
# Klem



Art. Nr.	Benaming	M.	Hoeveelheid
001.4805	SUPPORTO MORSA M.1755	NR	1,000
001.4817	.SCORREVOLE MORSA TI 370 SX	NR	1,000
007.3229	TASSELLO X BATTUTA SCORR. ANTIBAVA	NR	1,000
007.3354	LARDONE MORSA	NR	1,000
007.6333	PERNO BLOCCAGGIO MORSA TI 370	NR	1,000
010.0242	VITE MORSA	NR	1,000
010.0509	GANASCIA MORSA	NR	1,000
010.0512	GANASCIA ANTIBAVA	NR	1,000
010.0849	SUPPORTO SCORREVOLE GANASCIA ANTI-	NR	1,000
010.1201	VITERIA E BULLONERIA	NR	1,000
010.1202	OLIATORE A SFERA DIAM. 8	NR	1,000
010.7203	DADO M6	NR	7,000
010.7204	DADO M8	NR	1,000
010.7410	GRANO VCE P.CIL. 8 X 16	NR	2,000
010.7427	GRANO VCE P.CIL. 8 X 12	NR	1,000
010.7453	GRANO VCE P.CON. 6 X 30	NR	7,000
010.7454	GRANO VCE P.CON. 8 X 8	NR	1,000
010.7456	GRANO VCE P.CON. 8 X 16	NR	2,000
010.7481	GRANO VCE PUNTA PIANA 8 X 35	NR	1,000
010.7491	GRANO VCE PUNTA PIANA 10 X 60	NR	1,000
010.7603	RONDELLA DIAM. 6	NR	7,000
010.7604	RONDELLA DIAM. 8	NR	1,000
010.7605	RONDELLA DIAM. 10	NR	3,000
010.7859	VITE TCEI 5 X 12	NR	2,000
010.7860	VITE TCEI 5 X 15	NR	6,000
010.7868	VITE TCEI 6 X 12	NR	2,000
010.7893	VITE TCEI 8 X 20	NR	3,000
010.7924	VITE TCEI 10 X 30	NR	2,000
025.0452	RULLI 6X6 AISI 420	NR	1,000
034.0202	VOLANTINO MORSA PICCOLO	NR	1,000
034.1002	LEVA A SCATTO 10 MA	NR	2,000
043.0033	CILINDRO VOLAMPRESS 125-8	NR	1,000
043.0199	ATTACCO A GOMITO GIREV.4X1/8 CL6521	NR	2,000

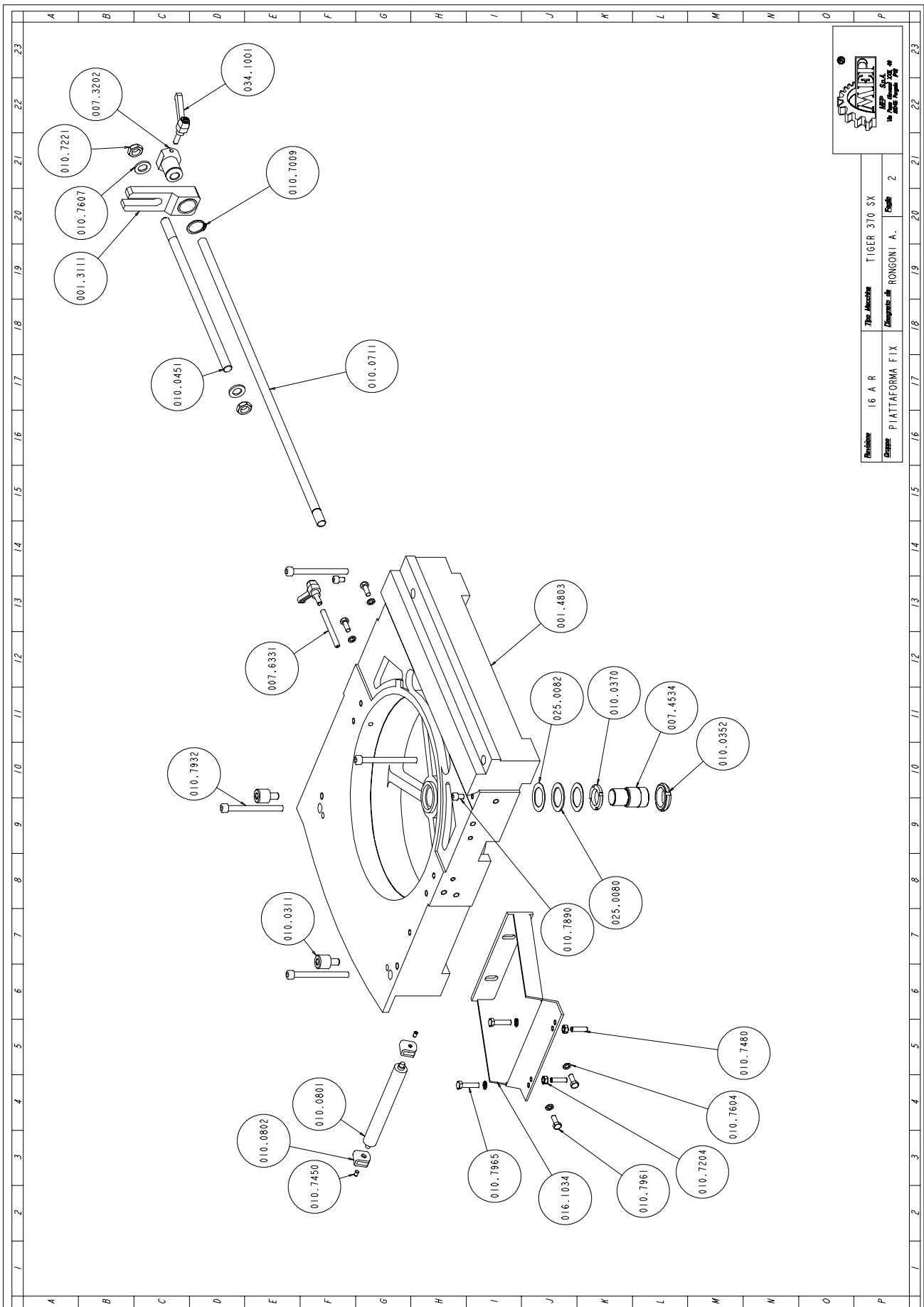


# Draaitafel



Art. Nr.	Benaming	M.	Hoeveelheid
001.3709	STAFFA BLOCCAGGIO CILINDRO SUPPLEM.	NR	1,000
001.3723	SUPPORTO CILINDRO SUPPLEMENTARE	NR	1,000
001.4804	PIATTAFORMA ROTANTE	NR	1,000
001.4806	SQUADRO MORSA	NR	1,000
001.4815	.COLONNA PORTANTE TI 370 SX	NR	1,000
007.3234	BOCCOLA/GANASCIA X CILIN.SUPPLEMEN.	NR	1,000
010.0319	VITE 8.8 TCEI 10X140 TI	NR	2,000
010.0511	GANASCIA MORSA SINISTRA	NR	1,000
010.0542	GANASCIA MORSA DESTRA TI 370	NR	1,000
010.1851	BOCCOLA PER CARTER DISCO -DIAM 20	NR	3,000
010.2122	CREMAGLIERA TI 370 CNCFE	NR	1,000
010.7204	DADO M8	NR	2,000
010.7226	DADO AUTOBLOCCANTE M6	NR	3,000
010.7455	GRANO VCE P.CON. 8 X 10	NR	1,000
010.7470	GRANO VCE PUNTA PIANA 6 X 35	NR	3,000
010.7606	RONDELLA DIAM. 12	NR	1,000
010.7661	RONDELLA SPESSORE DIAM. 6 X 3	NR	9,000
010.7830	VITE BUTON 5 X 10	NR	2,000
010.7868	VITE TCEI 6 X 12	NR	4,000
010.7871	VITE TCEI 6 X 20	NR	16,000
010.7872	VITE TCEI 6 X 25	NR	16,000
010.7873	VITE TCEI 6 X 30	NR	2,000
010.7924	VITE TCEI 10 X 30	NR	1,000
010.7926	VITE TCEI 10 X 45	NR	2,000
010.7932	VITE TCEI 10 X 110	NR	1,000
010.7934	VITE TCEI 12 X 50	NR	4,000
010.7941	VITE TCEI 12 X 35	NR	2,000
010.7965	VITE TE 8 X 35	NR	2,000
016.0133	CARTER CREMAGLIERA SOLLEVAMENTO	NR	1,000
043.0041	CILINDRO MORSE 50X10 0 40 L.150 D.E	NR	1,000
043.0199	ATTACCO A GOMITO GIREV.4X1/8 CL6521	NR	2,000

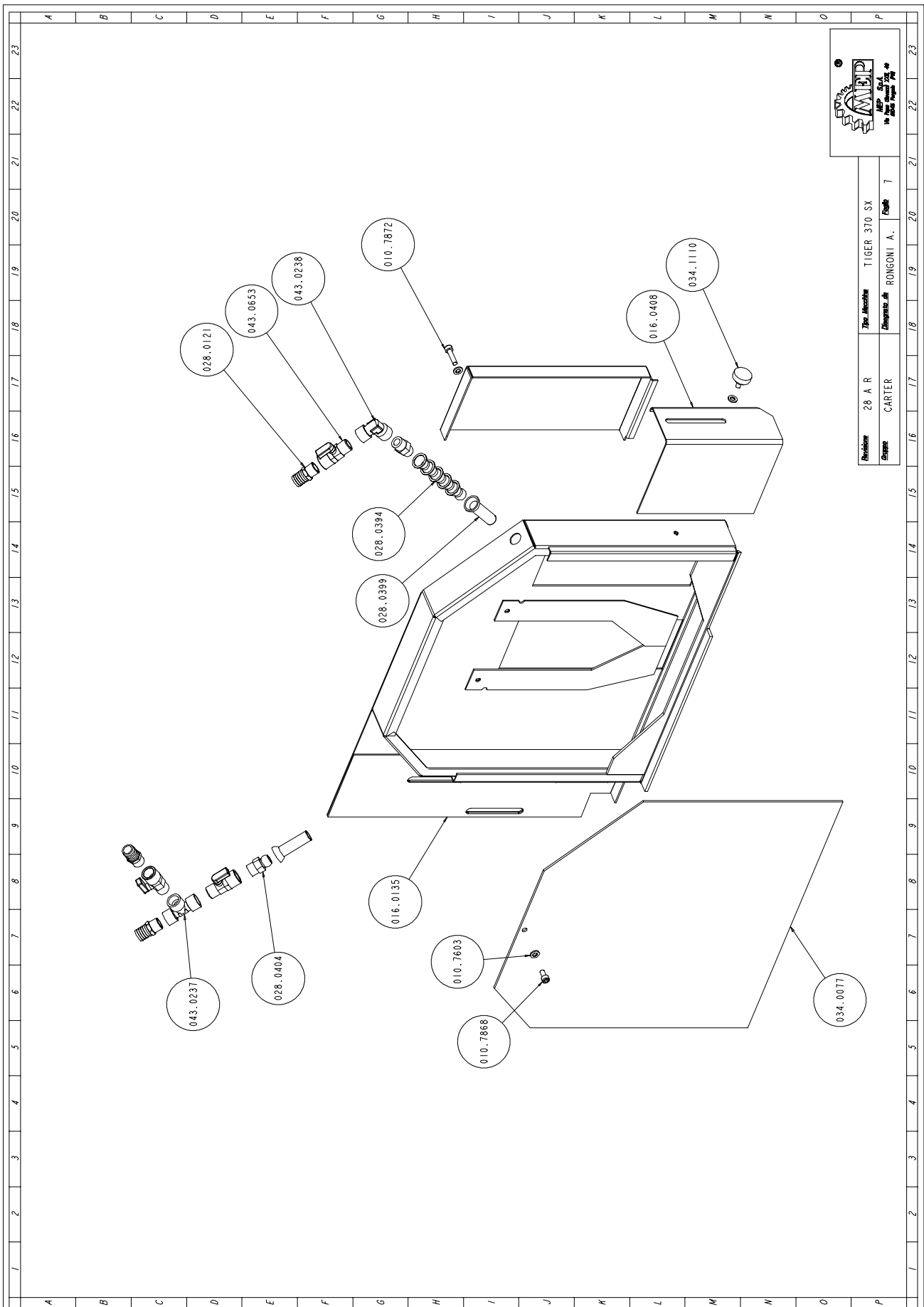
### Vaste tafel



Revisione	16 A R	710 - Macchine	TIGER 370 SX
Disegnato	PIATTAFORMA FIX	Disegnato da	RONGONI A.
		Foglio	2

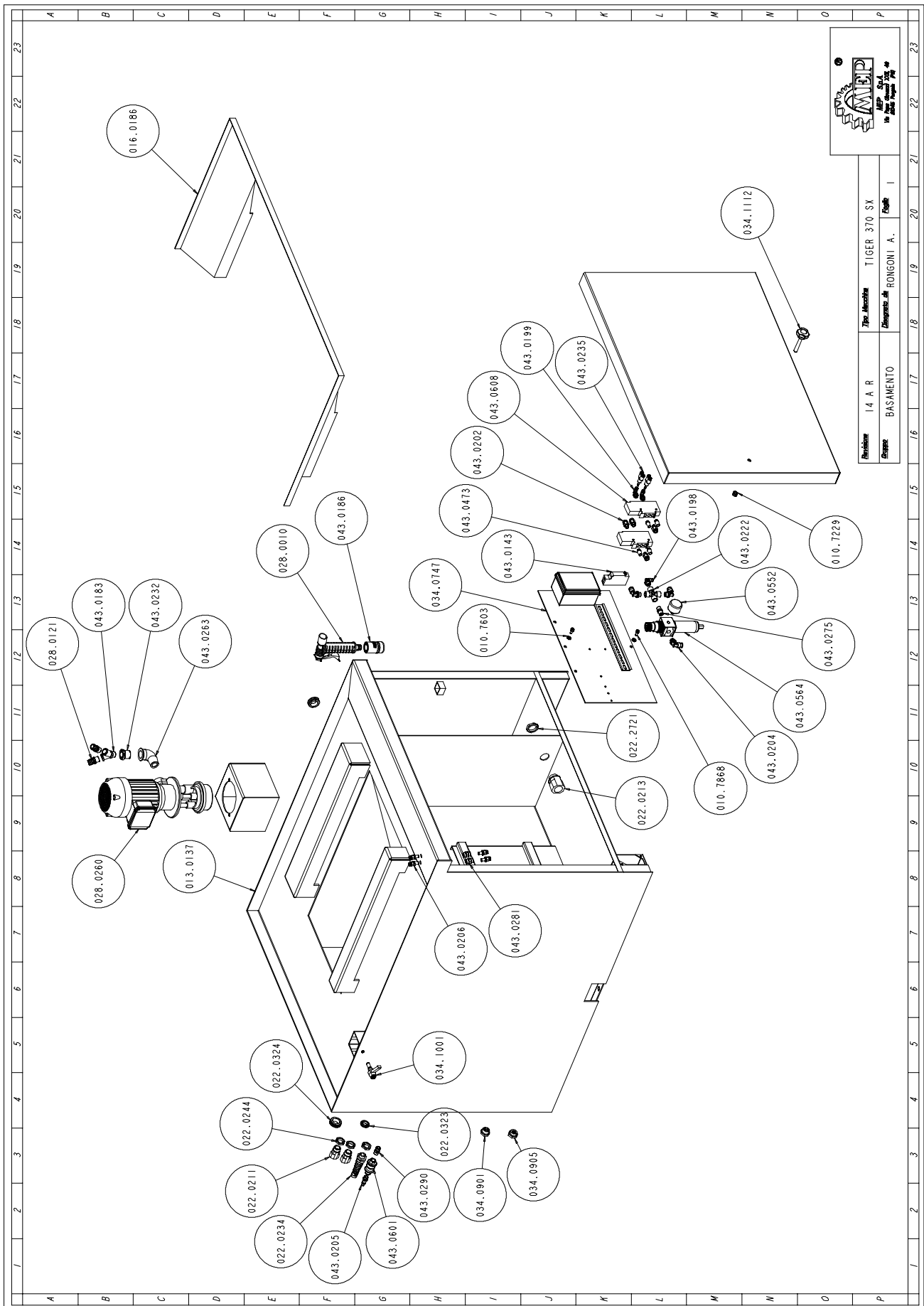
<b>Art. Nr.</b>	<b>Benaming</b>	<b>M.</b>	<b>Hoeveelheid</b>
001.3111	DISTANZIALE BATTUTA	NR	1,000
001.4803	PIATTAFORMA	NR	1,000
007.3202	BOCCOLA X BATTUTA	NR	1,000
007.4534	PERNO DI CENTRO	NR	1,000
007.6331	PERNO BLOCCAGGIO PIANO GIREVOLE	NR	1,000
010.0311	VITE TCEI M12X16 BATT.PIANO GIREVO.	NR	2,000
010.0352	GHIERA AUTOBLOCCANTE 35X1,5	NR	1,000
010.0370	GHIERA 5S 30X1,5	NR	1,000
010.0451	TIRANTE BATTUTA TAGLI MISURA	NR	1,000
010.0711	ASTA MILLIM.CROMATA MM.600 FIL. M16	NR	1,000
010.0801	RULLO TIPO	NR	1,000
010.0802	SUPPORTO PER RULLO	NR	2,000
010.1201	VITERIA E BULLONERIA	NR	1,000
010.7009	ANELLO SEEGER DIAM. 30	NR	1,000
010.7204	DADO M8	NR	2,000
010.7221	DADO M16 BASSO	NR	2,000
010.7450	GRANO VCE P.CIL. 6 X 6	NR	2,000
010.7480	GRANO VCE PUNTA PIANA 8 X 30	NR	2,000
010.7481	GRANO VCE PUNTA PIANA 8 X 35	NR	1,000
010.7604	RONDELLA DIAM. 8	NR	6,000
010.7607	RONDELLA DIAM. 16	NR	2,000
010.7890	VITE TCEI 8 X 12	NR	2,000
010.7932	VITE TCEI 10 X 110	NR	4,000
010.7961	VITE TE 8 X 20	NR	4,000
010.7965	VITE TE 8 X 35	NR	2,000
016.1034	BRACCETTO APPOGGIA BARRA	NR	1,000
025.0080	GABBIA ASSIALE A RULLINI AXK 3552	NR	1,000
025.0082	RALLA AS 3552	NR	2,000
034.1001	LEVA A SCATTO 8 MA PK55	NR	2,000

## Eenheid ter afdekking zaagblad



<b>Art. Nr.</b>	<b>Benaming</b>	<b>M.</b>	<b>Hoeveelheid</b>
010.7603	RONDELLA DIAM. 6	NR	3,000
010.7868	VITE TCEI 6 X 12	NR	1,000
010.7872	VITE TCEI 6 X 25	NR	1,000
016.0135	CARTER DISCO TI 370 SX	NR	1,000
016.0408	PARASCHIZZI ANTERIORE TI 370 SX	NR	1,000
028.0121	RACCORDO 3/8-17 CL 2601	NR	3,000
028.0394	TUBO LOOC LINE 1/2 ART. 59861	MT	1,000
028.0399	UGELLO 0 12,7 - 1/2 ART. 59863	NR	2,000
028.0404	RACCORDO 3/8 NPT LOOC LINE 1/2	NR	2,000
034.0077	PROTEZIONE LEXAN TI 370 SX	NR	1,000
034.1110	VOLANTINO DIAM.30 M6 X 10	NR	1,000
043.0237	RACCORDO A T FFF 3/8	NR	1,000
043.0238	RACCORDO A GOMITO FF 3/8	NR	1,000
043.0653	RUBINETTO M/F 3/8 CL 6310	NR	3,000

# Onderstel



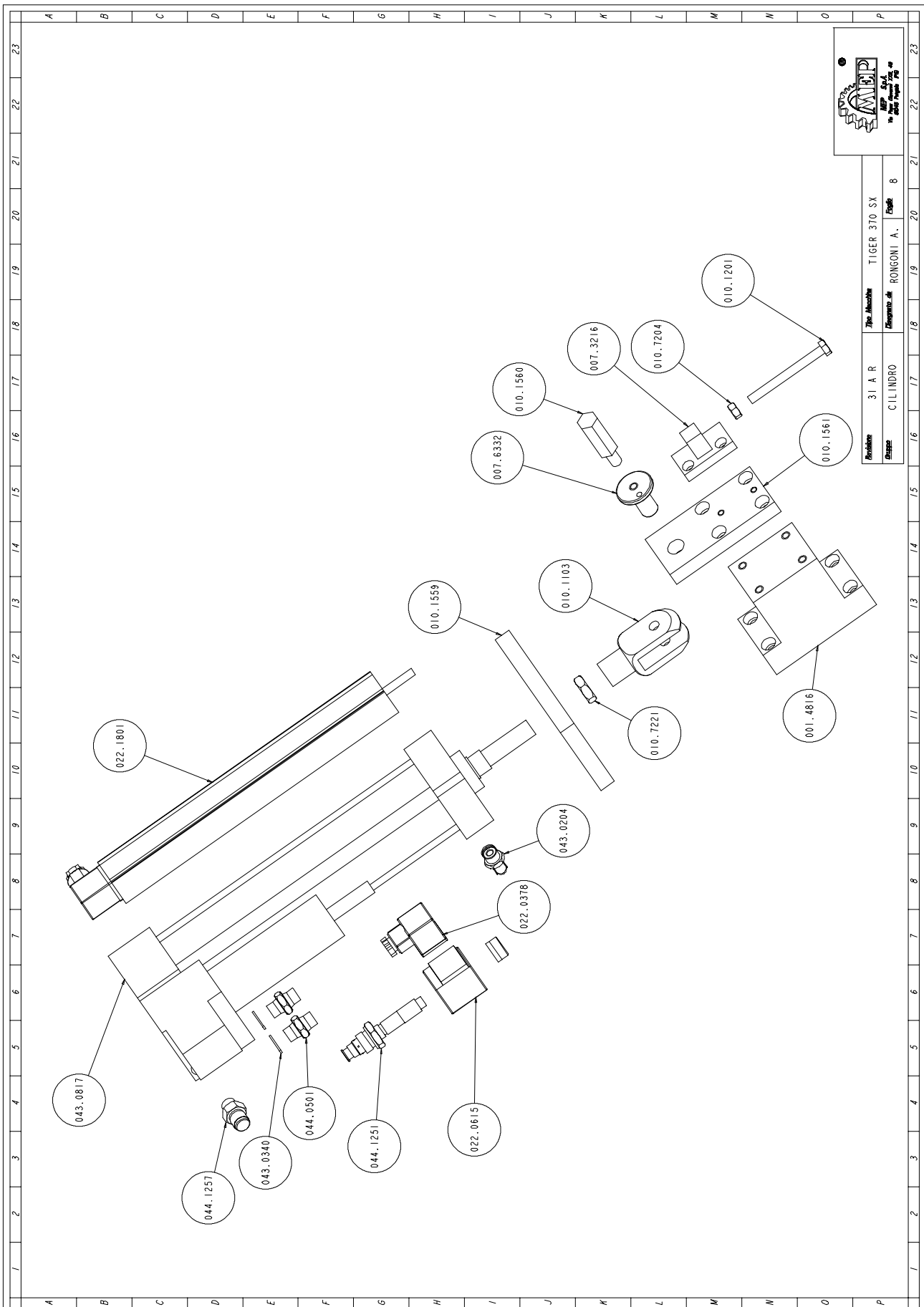
Revisie	14 A R	Tipe Machine	TIGER 370 SX
Ontwerp	BASAMENTO	Monteur in	RONGONI A.
		Blade	I



Art. Nr.	Benaming	M.	Hoeveelheid
010.1201	VITERIA E BULLONERIA	NR	2,000
010.7229	DADO AUTOBLOCCANTE M8	NR	1,000
010.7603	RONDELLA DIAM. 6	NR	2,000
010.7830	VITE BUTON 5 X 10	NR	6,000
010.7868	VITE TCEI 6 X 12	NR	2,000
013.0137	PIEDISTALLO TI 370 SX	NR	1,000
016.0186	RACCOGLITORE ACQUA TI 370 SX	NR	1,000
022.0211	RACCORDO RAPIDO SEM PG 13,5	NR	2,000
022.0213	RACCORDO RAPIDO SEM PG 21	NR	1,000
022.0234	PRESSACORDONE 3246 NERO PG 13,5	NR	1,000
022.0244	CONTRODADO 3217B GRIGIO PG 13	NR	3,000
022.0323	PASSACAVI 18 INC.MM.2,5	NR	1,000
022.0324	PASSACAVI 24 INC.MM.2,5	NR	2,000
022.2721	CONTRODADO PG 21	NR	1,000
028.0010	PISTOLA	NR	1,000
028.0121	RACCORDO 3/8-17 CL 2601	NR	2,000
028.0260	ELETTROPOMPA	NR	1,000
034.0747	QUADRO PNEUMATICO TI 350 SX	NR	1,000
034.0901	"TAPPO LIVELLO OLIO 1/2 ""GAS.""	NR	1,000
034.0905	"TAPPO OLIO TAO/3 1/2"" NERO"	NR	1,000
034.1001	LEVA A SCATTO 8 MA PK55	NR	1,000
034.1112	VOLANTINO DIAM.40 M8	NR	1,000
043.0143	PRESSOSTATO PNEUM.PS1P1091	NR	1,000
043.0183	RACCORDO A Y 90Ø MASCHIO 3/8	NR	1,000
043.0186	RACCORDO FEMMINA 1/2 AQUASTOP	NR	1,000
043.0198	ATTACCO A GOMITO GIREV.4X1/4 CL6521	NR	1,000
043.0199	ATTACCO A GOMITO GIREV.4X1/8 CL6521	NR	2,000
043.0202	ATTACCO A ESAGONO 8X1/8 - CL 6511	NR	4,000
043.0204	ATTACCO A GOMITO 8X1/4 - CL 6521	NR	3,000
043.0205	ATTACCO A ESAGONO 8X1/4 - CL 6510	NR	1,000
043.0206	ATTACCO A ESAGONO 4X1/8 - CL 6511	NR	4,000
043.0222	RACCORDO A CROCE CL 2033 1/4	NR	1,000
043.0232	RIDUZIONE ZINCATA 3/4	NR	1,000
043.0235	BIFORCAZ. A Y TUBO 4MM. 24275320	NR	2,000
043.0263	RACCORDO A GOMITO M/F ZINCATO 3/4	NR	1,000
043.0275	NIPPLO CONICO A2-1/4 - CL 2500	NR	1,000
043.0281	MANICOTTO 1/8 M 8/8 - CL 2543	NR	2,000
043.0290	INNESTO RAPIDO 1/4 GHIOTTO 13/A	NR	1,000
043.0473	"SILENZIATORE IN OTTONE 1/8"" CL 2921"	NR	4,000
043.0552	MANOMETRO DIAM. 40	NR	1,000
043.0564	FR 1/4 20-08	NR	1,000
043.0601	VALVOLA VMS 114-1/4 08	NR	1,000
043.0608	VALVOLA 5 VIE 1/8 PVLB111618 PARKER	NR	2,000



# Cilindergroep



<b>Art. Nr.</b>	<b>Benaming</b>	<b>M.</b>	<b>Hoeveelheid</b>
001.4816	SUPPORTO AGGANCIO CILINDRO TI370SX	NR	1,000
007.3216	BATTUTA FINECORSA	NR	1,000
007.6332	PERNO FORCELLA TI 370 SX	NR	1,000
010.1103	FORCELLA 16 X 1,5	NR	1,000
010.1201	VITERIA E BULLONERIA	NR	1,000
010.1559	STAFFA FISSAGGIO CILINDRO TI 370 SX	NR	1,000
010.1560	STAFFA TRASCINAMENTO POTENZIOMETRO	NR	1,000
010.1561	STAFFA AGGANCIO CILINDRO TI 370 SX	NR	1,000
010.7204	DADO M8	NR	1,000
010.7221	DADO M16 BASSO	NR	1,000
022.0378	CONNETT.BOBINA VALV. RIGENERATRICE	NR	2,000
022.0615	BOBINA X VALVOLA RIGENERATRICE CIL.	NR	1,000
022.1801	POTENZIOMETRO LINEARE LWH225-024309	NR	1,000
043.0204	ATTACCO A GOMITO 8X1/4 - CL 6521	NR	1,000
043.0340	RONDELLA RAME 13X19X1,5-1/4	NR	2,000
044.0501	NIPPLO NP 1/4 IDRAULICO	NR	2,000
044.1251	VALVOLA RIGENERATRICE CILINDRO	NR	1,000
044.1257	VALVOLA DI CARICO CILINDRO	NR	1,000