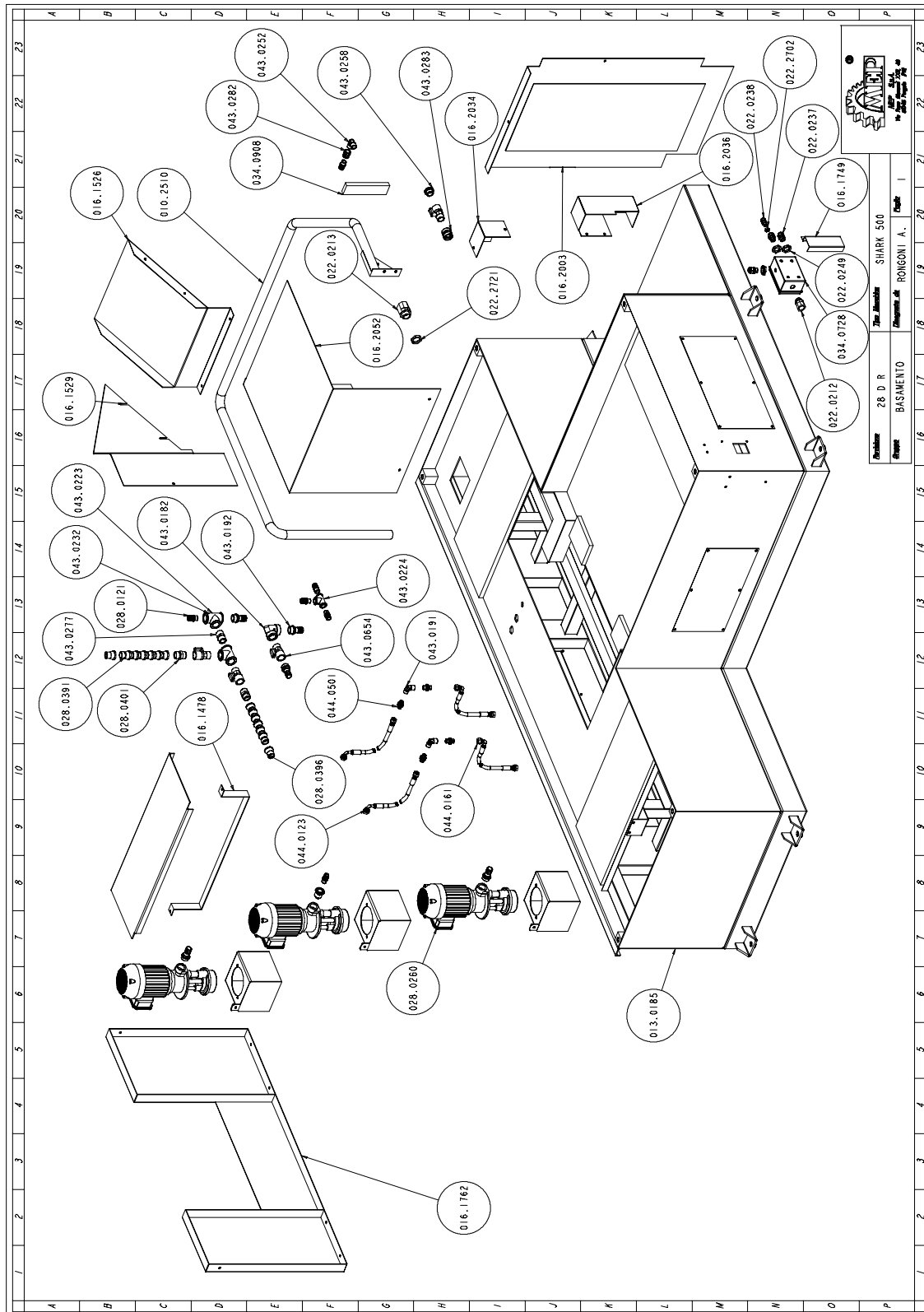


## Explosietekeningen

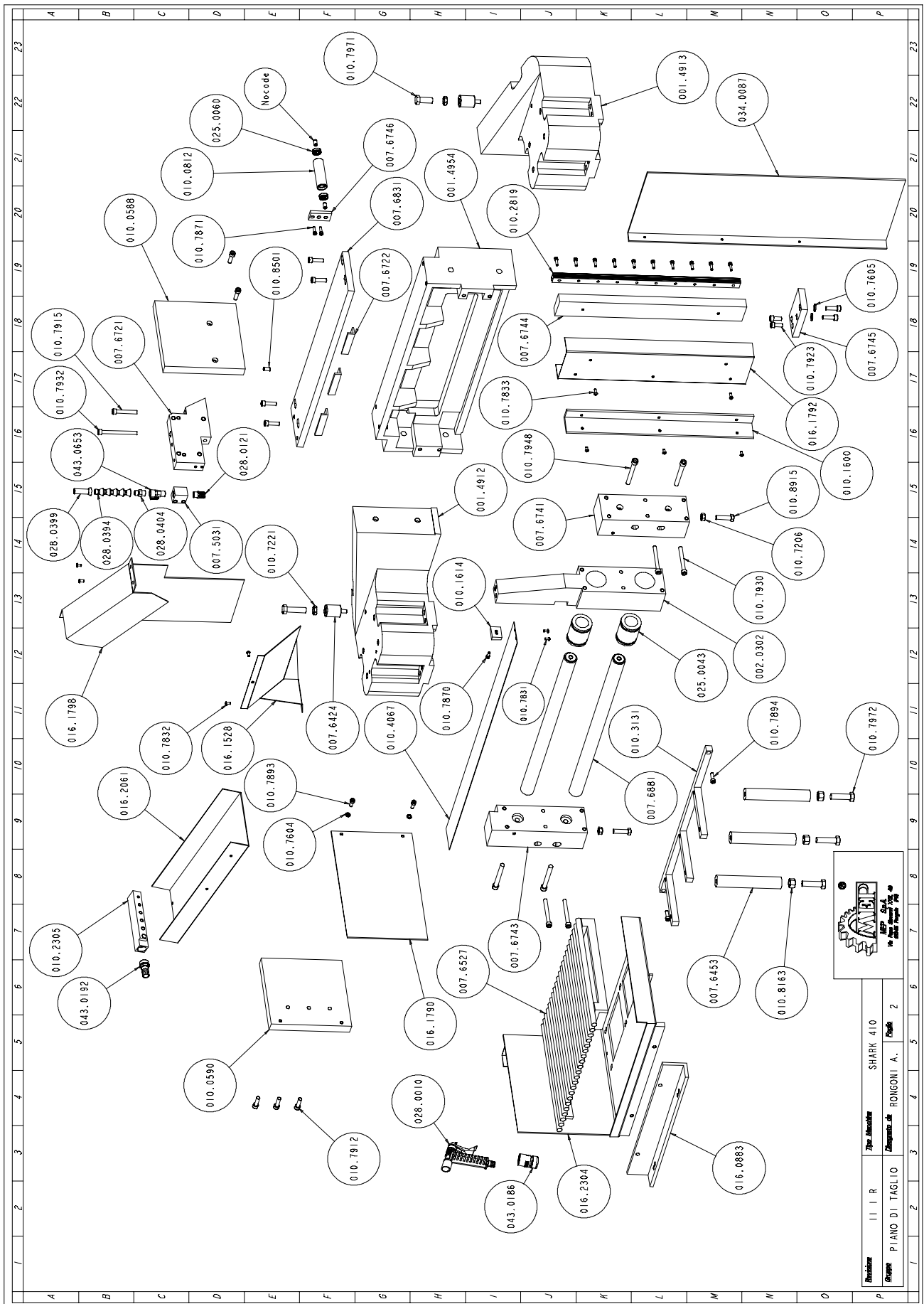
In het nu volgende deel zijn de explosietekeningen van de machine opgenomen. De tekeningen met hun volledige details kunnen helpen de machine beter te leren kennen.

### Onderkastgroep



<b>Art. NR.</b>	<b>Benaming</b>	<b>M.</b>	<b>Hoeveelheid</b>
010.2510	BARRA DI PROTEZIONE POSTER. SH	NR	1,000
013.0185	PIEDISTALLO SH 500	NR	1,000
016.1478	STAFFA FISSAGGIO POMPE SH 500	NR	1,000
016.1525	PARASCHIZZI POSTERIORE SH 500	NR	1,000
016.1526	PARASCHIZZI LATERALE SH 500	NR	1,000
016.1749	PROTEZIONE FINECORSA CARTER AL	NR	1,000
016.1762	PROTEZIONE SCARICA PEZZI SHARK	NR	1,000
016.2002	SPORTELLO X CENTRALINA SH 500	NR	1,000
016.2034	COPERTURA X CANALINA SHARK 500	NR	1,000
016.2036	COPERTURA X CANALINA QUADRO EL	NR	1,000
016.2051	COPERCHIO CENTRALINA SH 500	NR	1,000
022.0212	RACCORDO RAPIDO SEM PG 16	NR	1,000
022.0213	RACCORDO RAPIDO SEM PG 21	NR	1,000
022.0237	PRESSACAVO PG 11 BS03	NR	3,000
022.0238	PRESSACAVO PG 7 BS01	NR	1,000
022.0249	DADO POLIAM.HUMMEL 1.262.1600.	NR	3,000
022.2702	DADO PG 7 BL01	NR	1,000
022.2721	CONTRODADO PG 21	NR	1,000
028.0121	RACCORDO 3/8-17 CL 2601	NR	7,000
028.0260	ELETTROPOMPA	NR	3,000
028.0391	TUBO LOOC LINE SPD FP50.10315	MT	2,000
028.0396	UGELLO 0 20 SPD FP50.11B50	NR	2,000
028.0401	RACCORDO 3/4 SPD FP50.17A20	NR	2,000
034.0728	SCATOLA DI DERIVAZIONE SH 500	NR	1,000
034.0908	INDICATORE DI LIVELLO LVO 127/	NR	1,000
043.0182	RACCORDO A GOMITO FF ZINCATO 3	NR	1,000
043.0191	RACCORDO A GOMITO CL 2013 FF 1	NR	2,000
043.0192	RACCORDO RB 9889 3/4X20	NR	5,000
043.0223	RACCORDO TE FFF ZINCATO 3/4	NR	2,000
043.0224	RACCORDO TE FFF ZINCATO 3/8	NR	1,000
043.0232	RIDUZIONE ZINCATA 3/4	NR	2,000
043.0252	GOMITO MF 3/8 CL 2020	NR	1,000
043.0258	TAPPO 3/4 CL 3020	NR	1,000
043.0277	NIPPLO CONICO ZINCATO 3/4	NR	1,000
043.0282	MANICOTTO 3/8	NR	1,000
043.0283	MANICOTTO 3/4	NR	1,000
043.0654	RUBINETTO M/F 3/4 CL 6310	NR	4,000
044.0123	TUBO CENTRALINA IDRAULICA MM.5	NR	2,000
044.0161	TUBO CENTRALINA IDRAULICA MM.	NR	2,000
044.0501	NIPPLO NP 1/4 IDRAULICO	NR	4,000

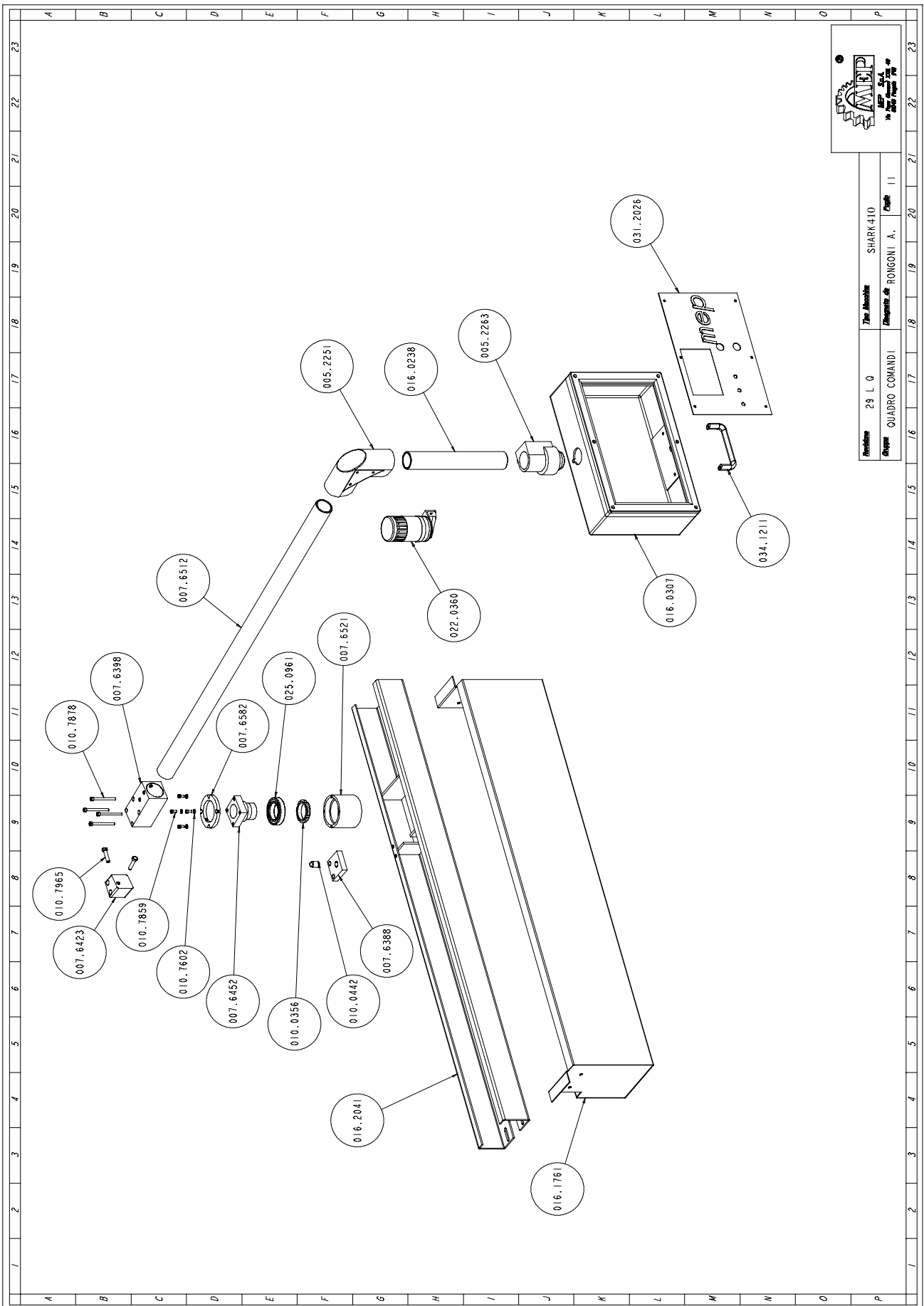
### Groep zaagtafel




Revisione	III R	Zona Manutenzione	SHARK 410
Disegno	PIANO DI TAGLIO	Disegnato da	RONGONI A. - Foglio 2

<b>Art. NR.</b>	<b>Benaming</b>	<b>M.</b>	<b>Hoeveelheid</b>
001.4912	CULLA GANASCIA FISSA SH 500 M	NR	1,000
001.4913	CULLA GANASCIA MOBILE SH 500 M	NR	1,000
001.4954	TRAVE CULLA SH 410 MOD	NR	1,000
002.0302	SCORREVOLE MORSA DI TAGLIO LAT	NR	1,000
007.5031	SQUADRETTO X LIQUIDO PIANO GIR	NR	1,000
007.6424	BATTUTA FINECORSA TESTA SHARK	NR	2,000
007.6453	PERNO RACCOGLITORE ACQUA SCARI	NR	3,000
007.6527	SUPPORTO SCARICO A RULLI SH 50	NR	1,000
007.6721	SUPPORTO GANASCIA FISSA LATO S	NR	1,000
007.6722	SUPPORTO SCORREVOLE PIANO DI T	NR	3,000
007.6741	STAFFA ANTERIORE MORSA DI TAGL	NR	1,000
007.6743	STAFFA POSTERIORE MORSA DI TAG	NR	1,000
007.6744	STAFFA AGGANCIO TESTINA ANTERI	NR	1,000
007.6745	STAFFA AGGANCIO MORSA MOBILE A	NR	1,000
007.6746	STAFFA SUPPORTO RULLO PIANO DI	NR	1,000
007.6831	PIASTRA PIANO DI TAGLIO LATO S	NR	1,000
007.6881	GUIDA CHIOCCIOLA MORSA LATO SC	NR	2,000
010.0588	GANASCIA FISSA LATO SCARICO SH	NR	1,000
010.0590	GANASCIA MOBILE LATO SCARICO S	NR	1,000
010.0812	RULLO 0 30 COMPLETO SCORREVOLE	NR	1,000
010.1600	STAFFA FISSAGGIO PROTEZIONE MO	NR	1,000
010.1614	TASSELLO BLOCCAGGIO MOLLA SCOR	NR	1,000
010.2305	DISTRIBUTORE LIQUIDO REFRIGERA	NR	1,000
010.2819	GUIDA PATTINO HGW25-HC-1-R0580	NR	1,000
010.3131	SUPPORTO RACCOGLITORE ACQUA SH	NR	1,000
010.4067	MOLLA SCORREVOLE PIANO DI TAGL	NR	1,000
010.7206	DADO M12	NR	2,000
010.7221	DADO M16 BASSO	NR	2,000
010.7604	RONDELLA DIAM. 8	NR	2,000
010.7605	RONDELLA DIAM. 10	NR	2,000
010.7831	VITE BUTON 5 X 12	NR	2,000
010.7832	VITE BUTON 6 X 12	NR	7,000
010.7833	VITE BUTON 6 X 16	NR	2,000
010.7870	VITE TCEI 6 X 16	NR	1,000
010.7871	VITE TCEI 6 X 20	NR	12,000
010.7893	VITE TCEI 8 X 20	NR	2,000
010.7894	VITE TCEI 8 X 25	NR	2,000
010.7912	VITE TCEI 10 X 35	NR	11,000
010.7915	VITE TCEI 10 X 65	NR	1,000
010.7923	VITE TCEI 10 X 25	NR	2,000
010.7930	VITE TCEI 10 X 90	NR	4,000
010.7932	VITE TCEI 10 X 110	NR	1,000
010.7948	VITE TCEI 12 X 100	NR	4,000
010.7971	VITE TE 16 X 40	NR	1,000
010.7972	VITE TE 16X60	NR	4,000
010.8163	DADO M16 ALTO	NR	3,000
010.8501	SPINA CILINDRICA DIAM. 10 X 20	NR	1,000
010.8915	VITE TE 12 X 45	NR	2,000
016.0883	ADATTATORE DI SCARICO VIA A RU	NR	1,000
016.1528	PARASCHIZZI CULLA SH 410 CNCHS	NR	1,000
016.1790	PROTEZIONE GANASCIA MOBILE LAT	NR	1,000
016.1792	PROTEZIONE ANTERIORE STAFFA TE	NR	1,000
016.1798	PROTEZIONE POSTERIORE MORSA SH	NR	1,000
016.2061	SCIVOLO X TRUCIOLI SHARK 500	NR	1,000
016.2304	RACCOGLITORE ACQUA SH 410 CNCH	NR	1,000
025.0043	MANICOTTO MAM 40 WW SH 410 CNC	NR	2,000
025.0060	CUSCINETTO 6000 2Z	NR	2,000
028.0010	PISTOLA	NR	1,000
028.0121	RACCORDO 3/8-17 CL 2601	NR	1,000
028.0394	TUBO LOOC LINE 1/2 ART. 59861	MT	1,000
028.0399	UGELLO 0 12,7 - 1/2 ART. 59863	NR	1,000
028.0404	RACCORDO 3/8 NPT LOOC LINE 1/2	NR	1,000
034.0087	PROTEZIONE MOBILE A TAPPETO SH	NR	1,000
043.0186	RACCORDO FEMMINA 1/2 AQUASTOP	NR	1,000
043.0192	RACCORDO RB 9889 3/4X20	NR	1,000
043.0653	RUBINETTO M/F 3/8 CL 6310	NR	1,000

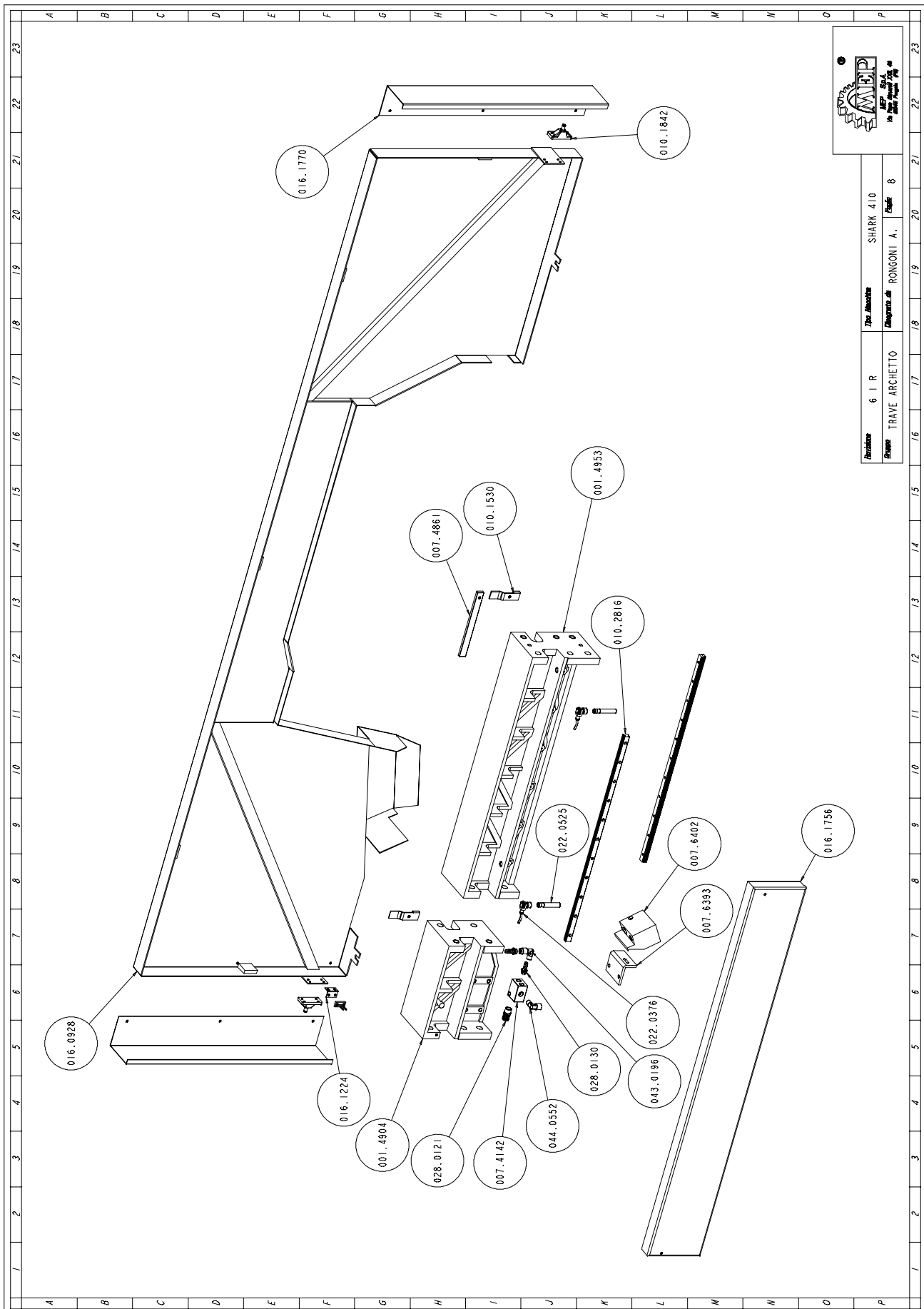
# Bedieningspaneel



			
Revisione	29 L 0	Titolo Macchine	SHARK 410
Disegnato da	QUADRO COMANDI	Disegnato da	ROINGONI A.
		Foglio	11

<b>Art. NR.</b>	<b>Benaming</b>	<b>M.</b>	<b>Hoeveelheid</b>
005.2251	ANGOLO X QUADRO COMANDI	NR	1,000
005.2263	GIUNTO ANGOLO X QUADRO COMANDI GT	NR	1,000
007.6388	STAFFA FISSAGGIO ASTA MOBILE SH 500	NR	1,000
007.6398	STAFFA FIX ASTA CONSOLLE SH 500	NR	1,000
007.6423	BATTUTA FINECORSA PANNELLO COMANDI	NR	1,000
007.6452	PERNO SUPPORTO ASTA CONSOLLE SH 500	NR	1,000
007.6512	ASTA X CONSOLLE ORIZZONTALE SH 500	NR	1,000
007.6521	SUPPORTO ASTA CONSOLLE SH 500	NR	1,000
007.6582	FLANGIA CUSCINETTO CONSOLLE SH 500	NR	1,000
010.0356	GHIERA AUTOBLOCCANTE 45X1,5	NR	1,000
010.0442	GRANO CON TERMINALE A SFERA GN14063	NR	1,000
010.7602	RONDELLA DIAM. 5	NR	4,000
010.7859	VITE TCEI 5 X 12	NR	4,000
010.7878	VITE TCEI 6 X 70	NR	4,000
010.7965	VITE TE 8 X 35	NR	2,000
016.0238	ASTA MOBILE QUADRO COMANDI	NR	1,000
016.0307	QUADRO COMANDI MEP-E	NR	1,000
016.1761	PROTEZIONE TRAVE SHARK 500	NR	1,000
016.2041	TRAVERSA SH 500	NR	1,000
022.0360	LAMPEGGIANTE	NR	1,000
025.0961	CUSCINETTO 6009 2RS	NR	1,000
031.2026	CONSOLLE DI PROGRAMMAZIONE SH 500	NR	1,000
034.1211	MANIGLIA GN-565-20-128.SW	NR	1,000

## Groep balk beugel

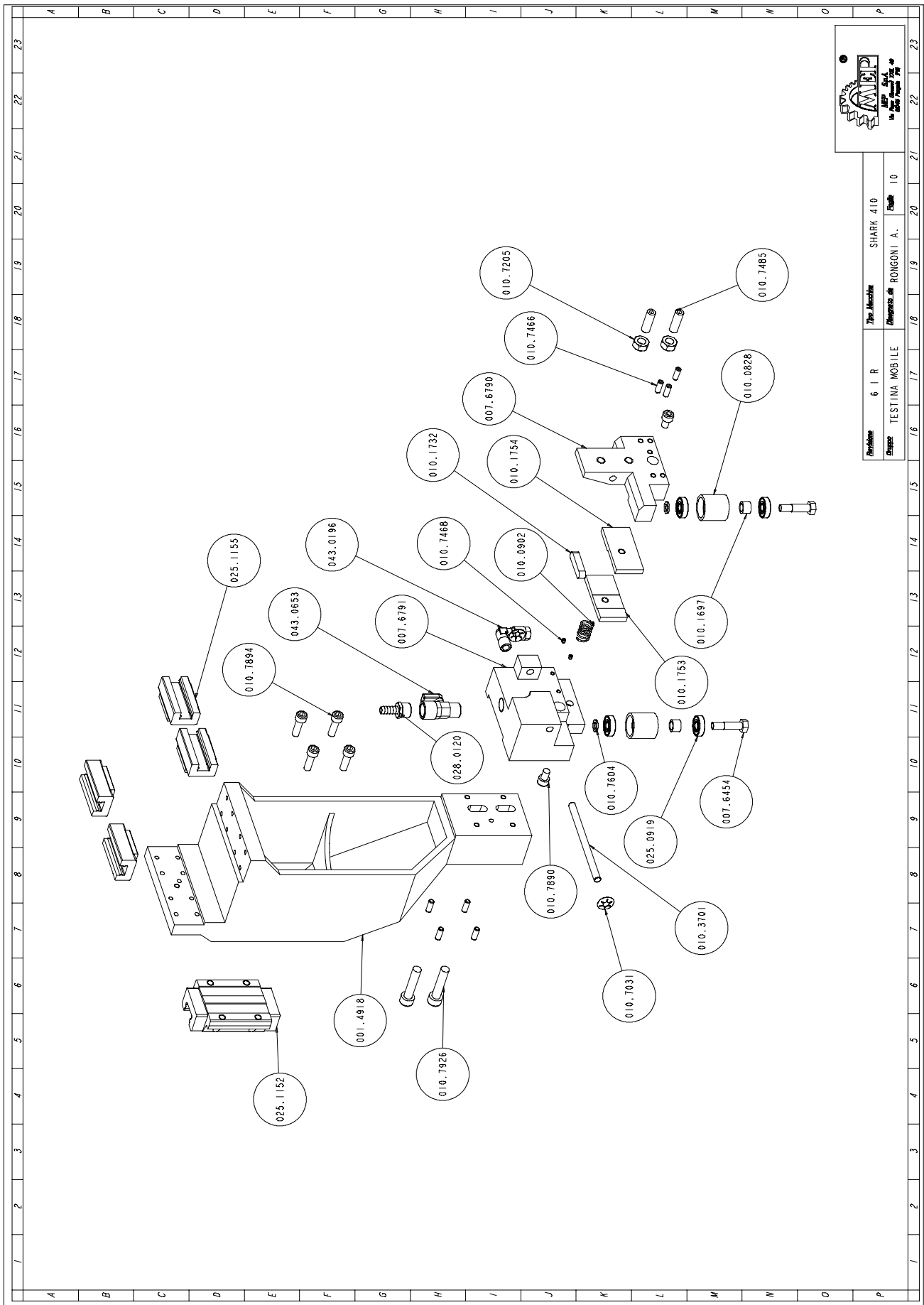


Divisione	6   R	Zona/Modulo	SHARK 410
Progetto	TRAVE ARCHETTO	Disegnato da	RONGONI A.
		Foglio	8

<b>Art. NR.</b>	<b>Benaming</b>	<b>M.</b>	<b>Hoeveelheid</b>
001.4904	TRAVE SEZIONE PULEGGIA MOTRICE	NR	1,000
001.4953	TRAVE SEZIONE PULEGGIA FOLLE S	NR	1,000
007.4142	SQUADRETTO PER LIQUIDO	NR	1,000
007.4861	SOSTEGNO COPERCHIO ARCHETTO	NR	1,000
007.6393	STAFFA SOSTEGNO LASER SH 500	NR	1,000
007.6402	SOSTEGNO LASER E LUCE SH 500	NR	1,000
010.1530	STAFFA DI FERMO LAMA SH 400	NR	2,000
010.1842	SUPPORTO MASCHIO X MOLLA A GAS	NR	2,000
010.2816	GUIDA PATTINO HGH15-CA-2-R0640	NR	2,000
016.0928	COPERCHIO ARCHETTO SHARK 500	NR	1,000
016.1224	PIASTR.FIX INTER.SICUR.COPERCH	NR	1,000
016.1756	PROTEZIONE CAVI TRAVE SH 500	NR	1,000
016.1770	PROTEZIONE MOLLE A GAS X SHARK	NR	2,000
022.0376	CONNETTORE F303N5000 X PROXIMI	NR	2,000
022.0525	SENSORE DI PROSSIMITA	NR	2,000
028.0121	RACCORDO 3/8-17 CL 2601	NR	1,000
028.0130	RACCORDO 1/4-9 CL 2601	NR	2,000
034.1452	CATENA PORTACAVI E14.1.048.0	MT	1,000
043.0196	RACCORDO A GOMITO MF 8X1/4 CL	NR	1,000
044.0552	RACCORDO A GOMITO IDRAULICO MF	NR	1,000



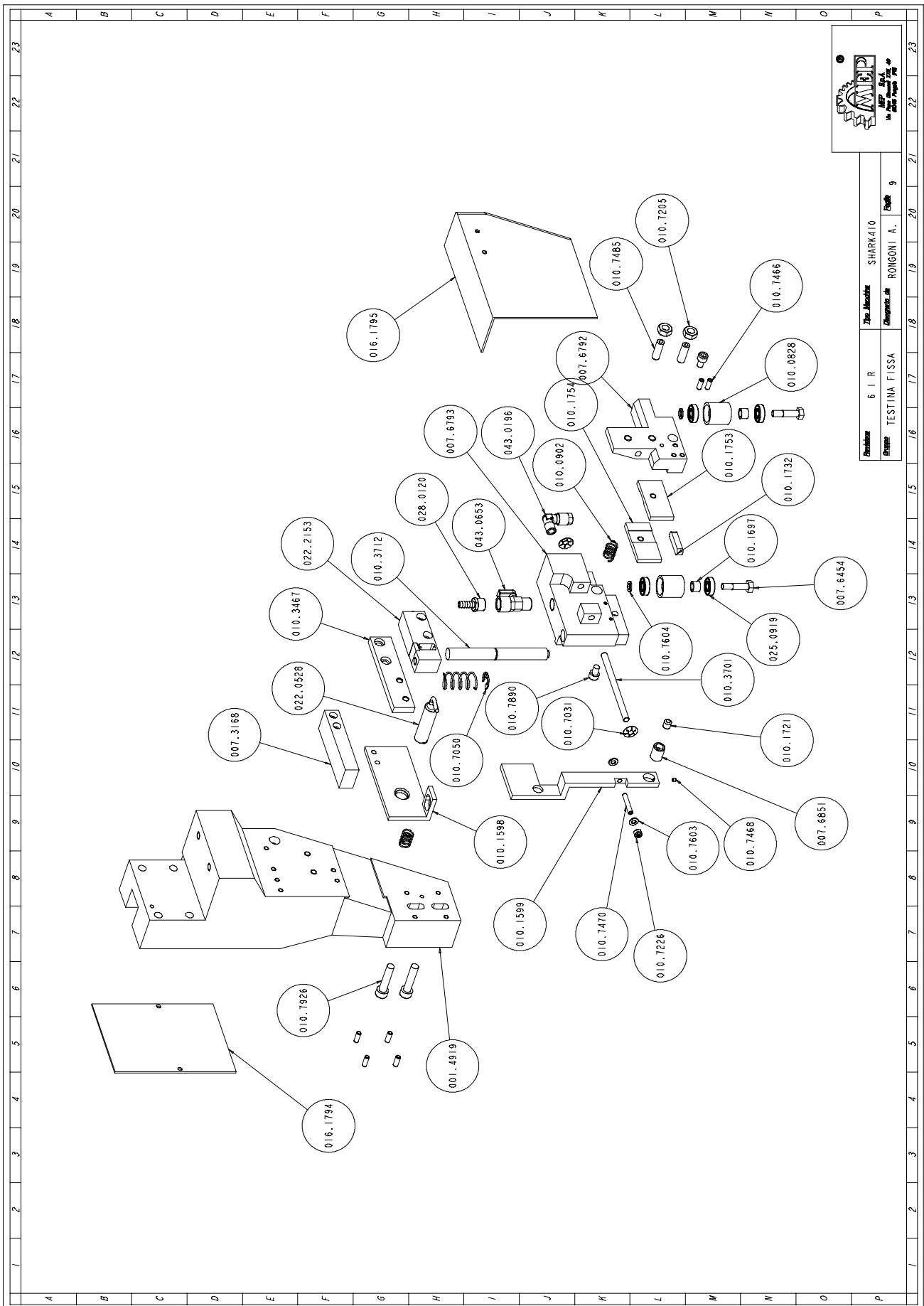
## Groep beweegbare kop



Revisie	6 L R	Titel	Machine SHARK 410
Grp	TESTINA MOBILE	Zaaknr	IRONGONI A.
		Blz	10

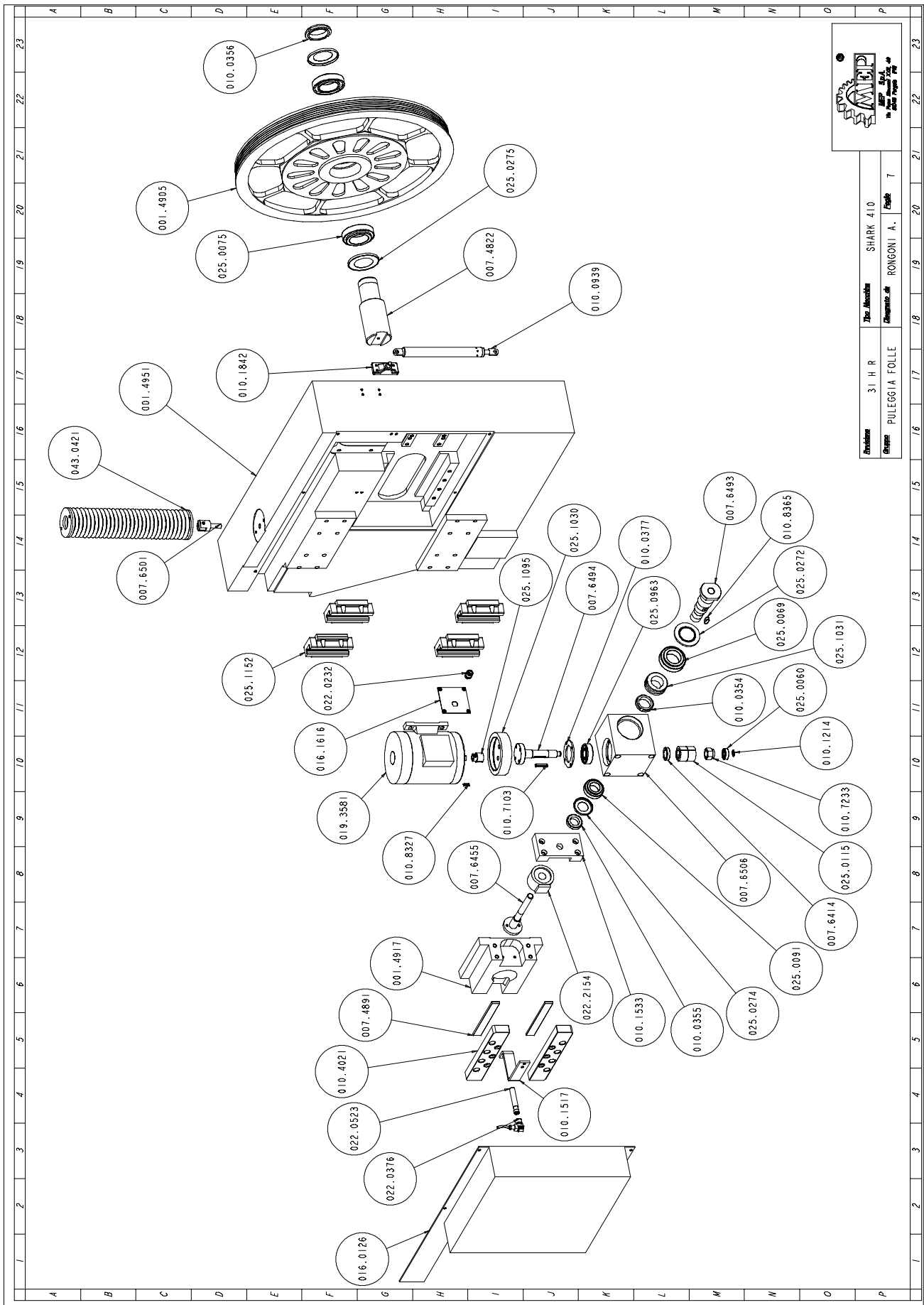
<b>Art. NR.</b>	<b>Benaming</b>	<b>M.</b>	<b>Hoeveelheid</b>
001.4918	STAFFA TESTINA GUIDALAMA ANTER	NR	1,000
007.6454	PERNO RULLO PREMILAMA SH 500	NR	2,000
007.6790	TESTINA GUIDALAMA ANTERIORE MO	NR	1,000
007.6791	TESTINA GUIDALAMA ANTERIORE FI	NR	1,000
010.0828	RULLO PREMILAMA SH 500 N.T.	NR	2,000
010.0902	MOLLE PUNTO FISSO TESTA	NR	1,000
010.1697	DISTANZIALE RULLO PREMIBARRA S	NR	2,000
010.1732	CHIAVETTA PREMILAMA TESTINA SH	NR	1,000
010.1753	GUIDALAMA 1 INSERTO SINISTRO S	NR	1,000
010.1754	GUIDALAMA 1 INSERTO DESTRO SH	NR	1,000
010.3701	PERNO SNODO TESTINA SH 500	NR	1,000
010.7031	RING SK 8	NR	2,000
010.7205	DADO M10	NR	2,000
010.7466	GRANO VCE PUNTA PIANA 6 X 16	NR	8,000
010.7468	VCE GRUB SCREW 4 X 4	NR	2,000
010.7485	GRANO VCE PUNTA PIANA 10X30	NR	2,000
010.7604	RONDELLA DIAM. 8	NR	2,000
010.7890	VITE TCEI 8 X 12	NR	2,000
010.7894	VITE TCEI 8 X 25	NR	4,000
010.7926	VITE TCEI 10 X 45	NR	2,000
025.0919	CUSCINETTO 609 2Z	NR	4,000
025.1152	PATTINO LGW25HCZ3C	NR	1,000
025.1155	PATTINO HGH 15 CA ZO C X MORSE	NR	4,000
028.0120	RACCORDO 3/8 - 9 CL 2601	NR	1,000
043.0196	RACCORDO A GOMITO MF 8X1/4 CL	NR	1,000
043.0653	RUBINETTO M/F 3/8 CL 6310	NR	1,000

### Groep vaste kop



<b>Art. NR.</b>	<b>Benaming</b>	<b>M.</b>	<b>Hoeveelheid</b>
001.4919	STAFFA TESTINA GUIDALAMA POSTE	NR	1,000
007.3168	BATTUTA SUPERIORE CELLA DI CAR	NR	1,000
007.6454	PERNO RULLO PREMILAMA SH 500	NR	2,000
007.6792	TESTINA GUIDALAMA POSTERIORE M	NR	1,000
007.6793	TESTINA GUIDALAMA POSTERIORE F	NR	1,000
007.6851	PERNO TASTATORE PREMILAMA SH 4	NR	1,000
010.0828	RULLO PREMILAMA SH 500 N.T.	NR	2,000
010.0902	MOLLE PUNTO FISSO TESTA	NR	2,000
010.1598	STAFFA MOLLA CELLA DI CARICO S	NR	1,000
010.1599	STAFFA FISSAGGIO PREMILAMA SH	NR	1,000
010.1697	DISTANZIALE RULLO PREMIBARRA S	NR	2,000
010.1721	PREMILAMA	NR	1,000
010.1732	CHIAVETTA PREMILAMA TESTINA SH	NR	1,000
010.1753	GUIDALAMA 1 INSERTO SINISTRO S	NR	1,000
010.1754	GUIDALAMA 1 INSERTO DESTRO SH	NR	1,000
010.3467	DISTANZIALE CELLA DI CARICO SH	NR	1,000
010.3701	PERNO SNODO TESTINA SH 500	NR	1,000
010.3712	PERNO PREMILAMA SH 410 CNC HS	NR	1,000
010.4052	MOLLA CELLA DI CARICO L40X20 S	NR	1,000
010.7031	RING SK 8	NR	2,000
010.7050	ANELLO BENZING DIAM. 12	NR	1,000
010.7205	DADO M10	NR	2,000
010.7226	DADO AUTOBLOCCANTE M6	NR	1,000
010.7466	GRANO VCE PUNTA PIANA 6 X 16	NR	6,000
010.7468	VCE GRUB SCREW 4 X 4	NR	1,000
010.7470	GRANO VCE PUNTA PIANA 6 X 35	NR	1,000
010.7485	GRANO VCE PUNTA PIANA 10X30	NR	2,000
010.7603	RONDELLA DIAM. 6	NR	2,000
010.7604	RONDELLA DIAM. 8	NR	2,000
010.7890	VITE TCEI 8 X 12	NR	2,000
010.7926	VITE TCEI 10 X 45	NR	2,000
016.1794	PROTEZIONE TESTINA FISSA SHARK	NR	1,000
016.1795	PROTEZIONE CELLA DI CARICO SHA	NR	1,000
022.0528	SENSORE INDUTTIVO B50G184V010	NR	1,000
022.2153	CELLA DI CARICO SHARK 500	NR	1,000
025.0919	CUSCINETTO 609 2Z	NR	4,000
028.0120	RACCORDO 3/8 - 9 CL 2601	NR	1,000
043.0196	RACCORDO A GOMITO MF 8X1/4 CL	NR	1,000
043.0653	RUBINETTO M/F 3/8 CL 6310	NR	1,000

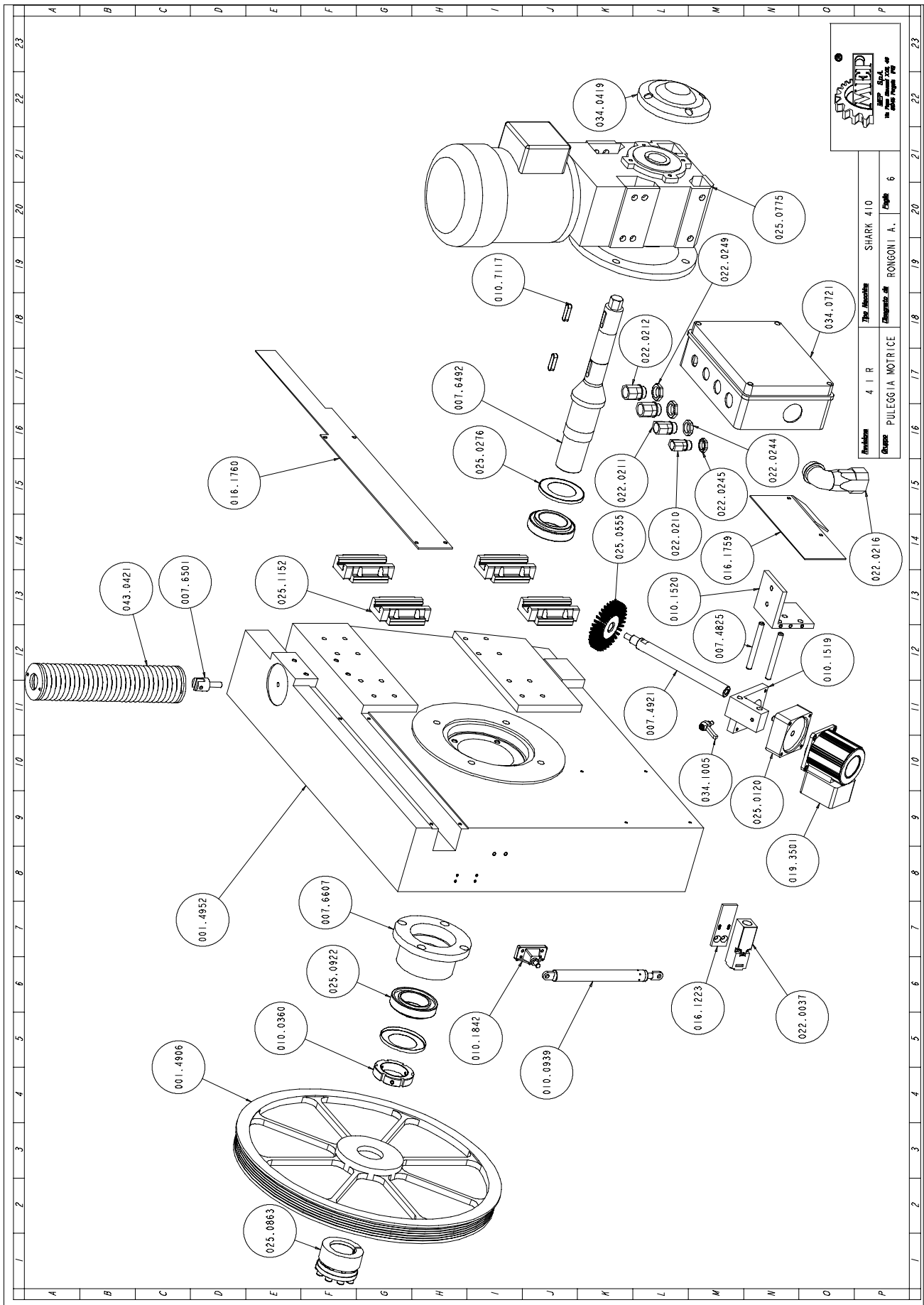
### Groep sectie losse riemschijf



		Reviziona	31. H. R.	Disegnato da	SHARK 410
		Disegnato da	PULEGGIA FOLLE	Disegnato da	RONGONI A. Page 7

<b>Art. NR.</b>	<b>Benaming</b>	<b>M.</b>	<b>Hoeveelheid</b>
001.4905	PULEGGIA FOLLE	NR	1,000
001.4917	.SLITTA TESATURA LAMA ELETTRIC	NR	1,000
001.4951	ARCHETTO SEZIONE PULEGGIA FOLLE	NR	1,000
007.4822	PERNO PULEGGIA FOLLE	NR	1,000
007.4891	LARDONE SLITTA TEND.E SUPP.TES	NR	2,000
007.6414	DISTANZIALE VITE SENZA FINE TE	NR	1,000
007.6455	PERNO TESATURA LAMA TESATORE E	NR	1,000
007.6493	ALBERO CORONA ELICOIDALE TESAT	NR	1,000
007.6494	ALBERO VITE SENZA FINE TESATOR	NR	1,000
007.6501	AGGANCIO CATENA SHARK 500	NR	1,000
007.6506	SCATOLA INGRANAGGI TESATORE EL	NR	1,000
010.0354	GHIERA AUTOBLOCCANTE 30X1,5	NR	1,000
010.0355	GHIERA AUTOBLOCCANTE 25X1,5	NR	1,000
010.0356	GHIERA AUTOBLOCCANTE 45X1,5	NR	1,000
010.0377	GHIERA FISSAGGIO CUSCINETTO TE	NR	1,000
010.0939	MOLLA A GAS 300 MM.300N	NR	1,000
010.1517	STAFFA FISSAGGIO PROSSIMITI	NR	1,000
010.1533	STAFFA AGGANCIO PERNO TESATORE	NR	1,000
010.1842	SUPPORTO MASCHIO X MOLLA A GAS	NR	1,000
010.4021	PIASTRA REGOLAZIONE SLITTA LAR	NR	2,000
010.7103	CHIAVETTA 5 X 5 X 30	NR	1,000
010.7233	DADO AUTOBLOCCANTE M16	NR	1,000
010.8327	CHIAVETTA 4 X 4 X 15	NR	1,000
010.8365	CHIAVETTA 8 X 7 X 18	NR	1,000
016.0126	CARTER SEZIONE PULEGGIA FOLLE	NR	1,000
016.1616	COPERCHIO SCATOLA MOTORE TESAT	NR	1,000
019.3581	MOTORE KW 0,26 V.230-400 B3 MB	NR	1,000
022.0232	PRESSACAVO IN OTTONE 1/4 BM 24	NR	1,000
022.0376	CONNETTORE F303N5000 X PROXIMI	NR	1,000
022.0523	SENSORE DI PROSSIMITA' PNP	NR	1,000
022.2154	CELLA DI CARICO KG.3500 SH 500	NR	1,000
025.0060	CUSCINETTO 6000 2Z	NR	1,000
025.0069	CUSCINETTO 32007X	NR	1,000
025.0075	CUSCINETTO 32009X	NR	2,000
025.0091	CUSCINETTO 32005X	NR	1,000
025.0115	VITE SENZA FINE	NR	1,000
025.0272	ANELLO DI PROTEZIONE NILOS 320	NR	1,000
025.0274	ANELLO DI PROTEZIONE NILOS 320	NR	1,000
025.0275	ANELLO DI PROTEZIONE NILOS 320	NR	2,000
025.0963	CUSCINETTO 6204 2Z	NR	1,000
025.1030	RUOTA DENTATA ALBERO VITE SENZ	NR	1,000
025.1031	.CORONA ELICOIDALE TESATORE EL	NR	1,000
025.1095	PIGNONE TENSIONATORE LAMA SH 5	NR	1,000
025.1152	PATTINO LGW25HCZ3C	NR	4,000
043.0421	SOFFIETTO CIRCOLARE X ALIMENTA	NR	1,000

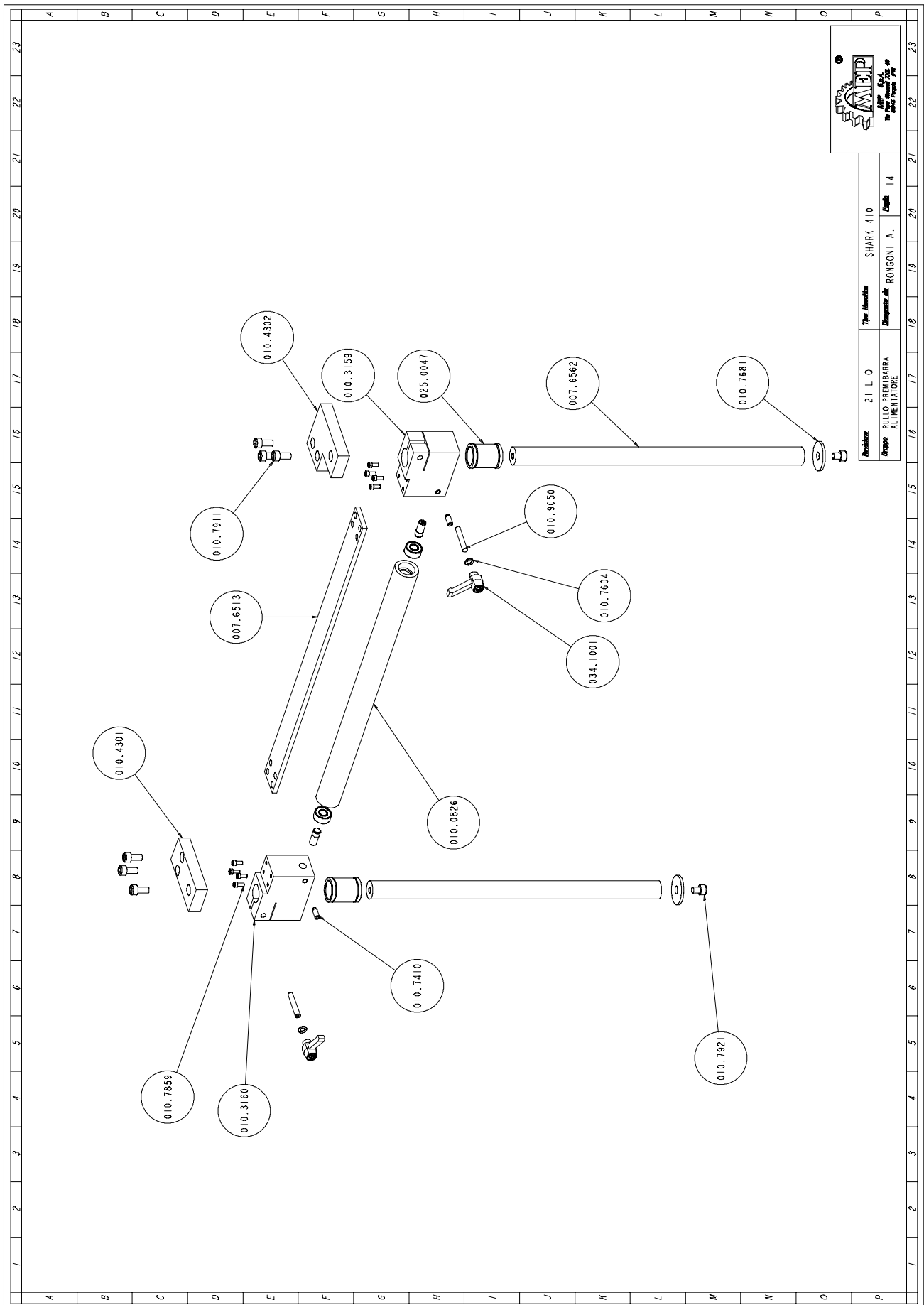
### Groep sectie aandrijfriemschijf



<b>Art. NR.</b>	<b>Benaming</b>	<b>M.</b>	<b>Hoeveelheid</b>
001.4906	PULEGGIA MOTRICE	NR	1,000
001.4952	ARCHETTO SEZIONE PULEGGIA MOTR	NR	1,000
007.4825	PERNO DI SCORRIMENTO X MOTORE	NR	2,000
007.4921	ALBERO PORTASPAZZOLA PULILAMA	NR	1,000
007.6492	ALBERO TAMPONE RIDUTTORE SHARK	NR	1,000
007.6501	AGGANCIO CATENA SHARK 500	NR	1,000
007.6607	TAMPONE RIDUTTORE SHARK 500	NR	1,000
010.0360	GHIERA BLOCCAGGIO ALBERO RIDUT	NR	1,000
010.0939	MOLLA A GAS 300 MM.300N	NR	1,000
010.1519	STAFFA FISS.MOTORE SPAZZOLA PU	NR	1,000
010.1520	STAFFA REGOL.SPAZZOLA MOTORIZZ	NR	1,000
010.1842	SUPPORTO MASCHIO X MOLLA A GAS	NR	1,000
010.7117	CHIAVETTA 10 X 8 X 35	NR	2,000
016.1223	PIASTR.FIX INTERR.SICUR.ARCHET	NR	1,000
016.1759	PROTEZIONE SPAZZOLA SHARK 500	NR	1,000
016.1760	PROTEZIONE CAVI ARCHETTO SEZIO	NR	1,000
019.3501	MOTORE PANASONIC 380-415 M8MAG	NR	1,000
022.0037	INTERRUTTORE DI SICUREZZA FR 6	NR	1,000
022.0210	RACCORDO RAPIDO SEM PG 11	NR	1,000
022.0211	RACCORDO RAPIDO SEM PG 13,5	NR	1,000
022.0212	RACCORDO RAPIDO SEM PG 16	NR	2,000
022.0216	RACCORDO POLIAMMIDE PA6 90° NE	NR	1,000
022.0244	CONTRODADO 3217B GRIGIO PG 13	NR	1,000
022.0245	CONTRODADO 3213B GRIGIO PG 11	NR	1,000
022.0249	DADO POLIAM.HUMMEL 1.262.1600.	NR	2,000
025.0120	RIDUTTORE 1/5 M8GA5B X MOT.SPA	NR	1,000
025.0276	ANELLO DI PROTEZIONE NILOS 320	NR	2,000
025.0555	SPAZZOLA PULILAMA 3103 0 100	NR	1,000
025.0775	MOTORIDUTTORE A 30 2 FIC 53,7	NR	1,000
025.0863	CALETTATORE TLK 130 50X80	NR	1,000
025.0922	CUSCINETTO 32011	NR	2,000
025.1152	PATTINO LGW25HCZ3C	NR	4,000
034.0419	COPERCHIO RIDUTTORE SH 320	NR	1,000
034.0721	SCATOLA DI DERIVAZIONE	NR	1,000
034.1005	LEVA A SCATTO 6 MA	NR	1,000
043.0421	SOFFIETTO CIRCOLARE X ALIMENTA	NR	1,000



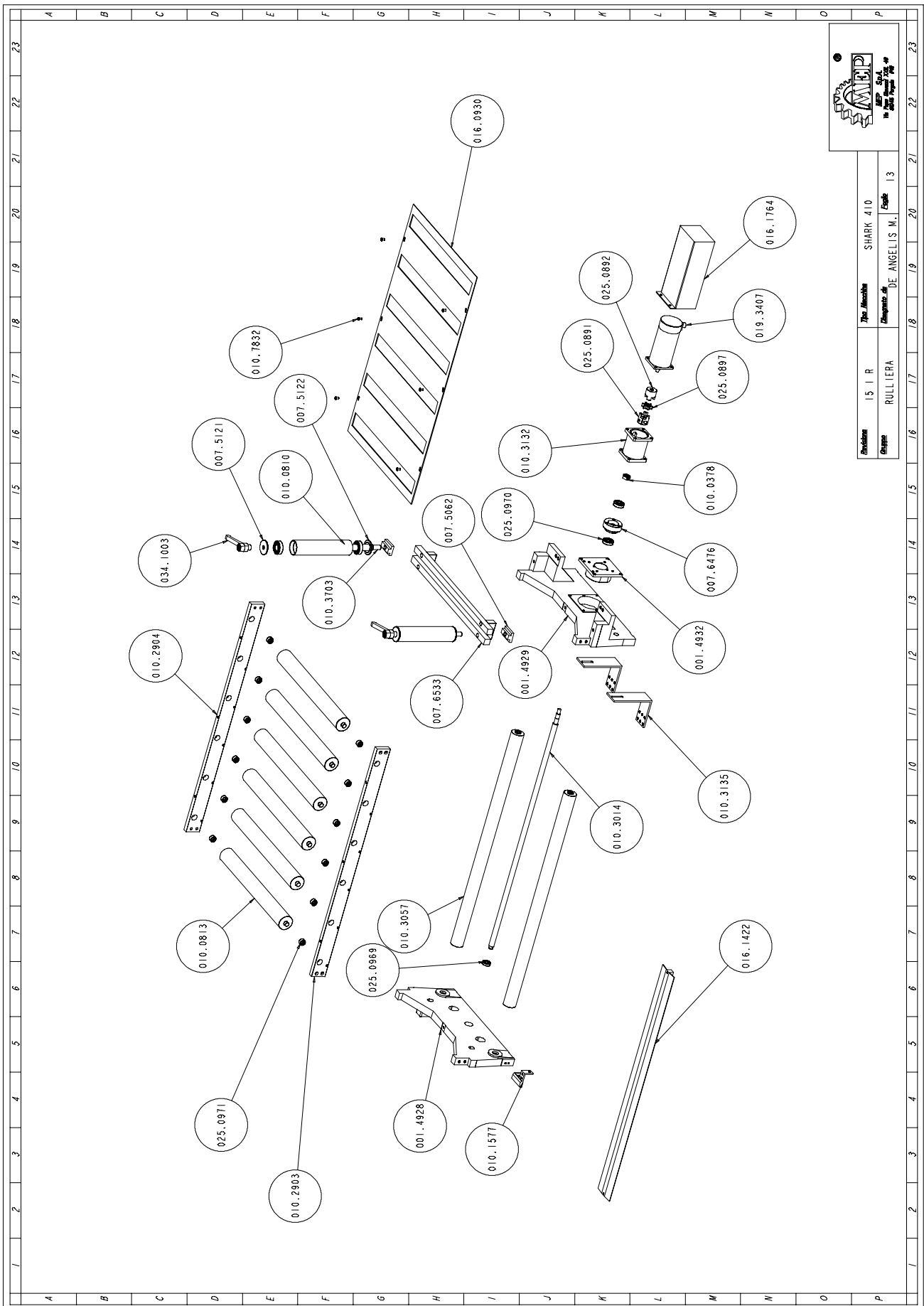
### Groep balkaandrukrol toevoerinrichting



		Revizija	21 L O	The Machine	SHARK 410
		Strana	010.0826	Projektant	RONCONI A.

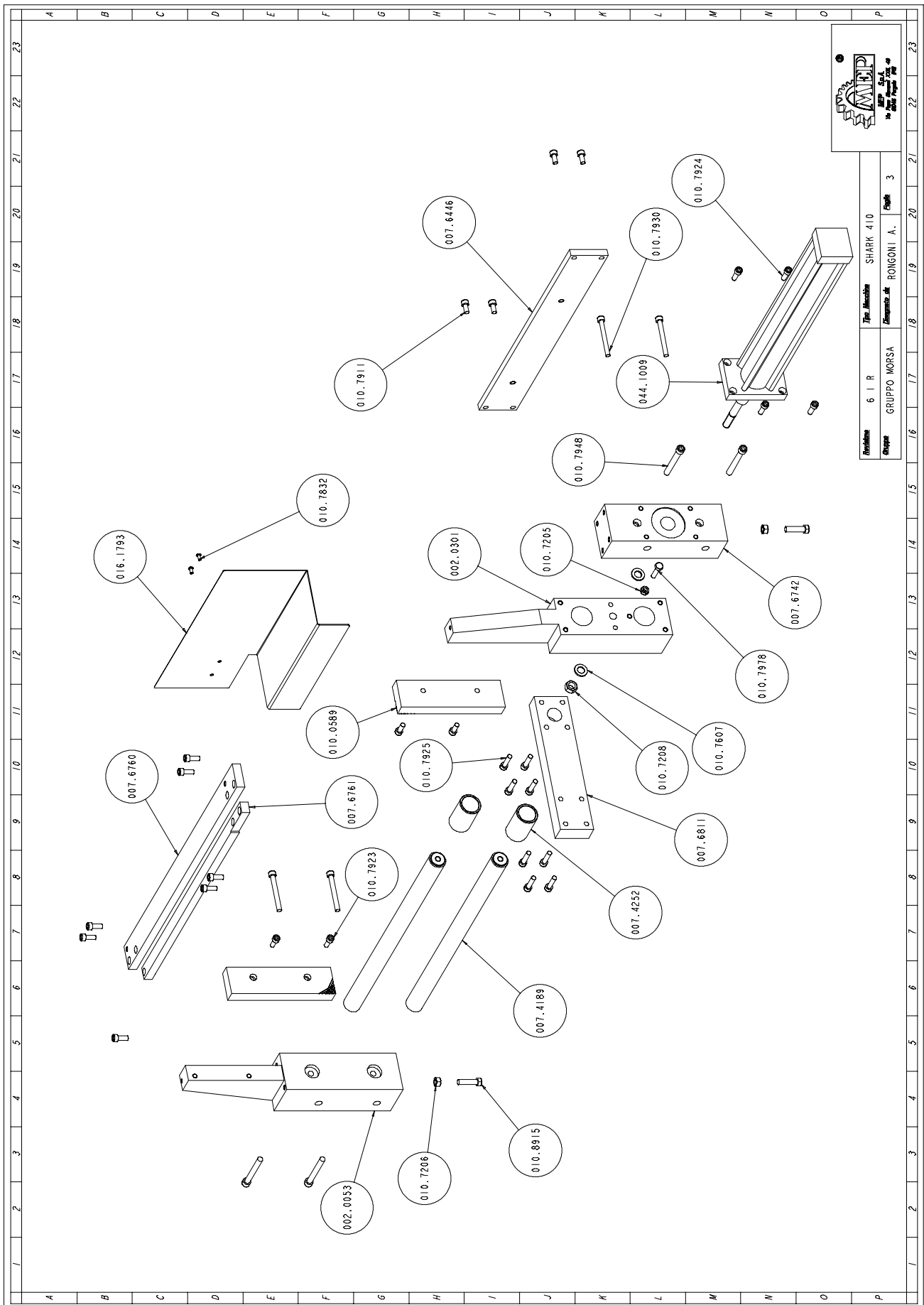
<b>Art. NR.</b>	<b>Benaming</b>	<b>M.</b>	<b>Hoeveelheid</b>
007.6399	STAFFA SINISTRA FISSAGGIO PREM	NR	1,000
007.6400	STAFFA DESTRA FISSAGGIO PREMIB	NR	1,000
007.6513	ASTA COLLEGAMENTO SUPPORTO PRE	NR	1,000
007.6562	GUIDA SCORRIMENTO RULLO PREMIB	NR	2,000
010.0826	RULLO PREMIBARRA ALIMENT. SH 5	NR	1,000
010.3159	SUPP.RULLO PREMIBARRA ANTER.AL	NR	1,000
010.3160	SUPPORTO RULLO PREMIBARRA POST	NR	1,000
010.7410	GRANO VCE P.CIL. 8 X 16	NR	2,000
010.7604	RONDELLA DIAM. 8	NR	2,000
010.7681	ROSETTA SPESSORE 12 X 48	NR	2,000
010.7859	VITE TCEI 5 X 12	NR	8,000
010.7911	VITE TCEI 10 X 20	NR	6,000
010.7921	VITE TCEI 10 X 12	NR	2,000
025.0047	MANICOTTO A SFERA 0668.030.00	NR	2,000
025.0073	CUSCINETTO 63001 2RS	NR	2,000
034.1001	LEVA A SCATTO 8 MA PK55	NR	2,000

## Groep rollenbaan



<b>Art. NR.</b>	<b>Benaming</b>	<b>M.</b>	<b>Hoeveelheid</b>
001.4928	STAFFA ANTERIORE ALIMENTATORE	NR	1,000
001.4929	STAFFA POSTERIORE ALIMENTATORE	NR	1,000
001.4932	.SUPPORTO VITE A RICIRCOLO DI	NR	1,000
007.5062	TASSELLO FISS.RULLO VERTICALE	NR	2,000
007.5121	RONDELLA SUPERIORE X RULLO VER	NR	2,000
007.5122	RONDELLA INFERIORE X RULLO VER	NR	2,000
007.6476	MANICOTTO VITE RICIRCOLO ALIME	NR	1,000
007.6533	SUPPORTO X RULLO VERTICALE ALI	NR	1,000
010.0378	GHIERA FISSAGGIO VITE RICIRCOL	NR	1,000
010.0810	RULLO VERTICALE ALIMENTATORE S	NR	2,000
010.0813	RULLO ALIMENTATORE 0 60 SH 410	NR	6,000
010.1577	STAFFA COMANDO FINE CORSA ALIM	NR	1,000
010.2903	GUIDA RULLI ALIMENTATORE SINIS	NR	1,000
010.2904	GUIDA RULLI ALIMENTATORE DESTR	NR	1,000
010.3014	VITE RULLATA MM.1073 ALIMENTAT	NR	1,000
010.3057	GUIDA CARRELLO 0 50 L.956,5 S1	NR	2,000
010.3132	SUPPORTO MOTORE P/P ALIMENTATO	NR	1,000
010.3135	SUPPORTO STAFFA POSTERIORE ALI	NR	2,000
010.3703	PERNO XRULLO VERTICALE ALIMENT	NR	2,000
010.7832	VITE BUTON 6 X 12	NR	6,000
016.0930	COPERCHIO ALIMENTATORE S20-A	NR	1,000
016.1422	COPERTURA VITE A RICIRCOLO ALI	NR	1,000
016.1764	PROTEZIONE MOTORE ALIMENT. SH	NR	1,000
019.3407	MOTORE P/P FL86STH156-5708AL	NR	1,000
025.0055	CUSCINETTO 62.05 2Z C3	NR	4,000
025.0891	MOZZO 1A RTX 19-AL-H-10-2.0 AR	NR	1,000
025.0892	MOZZO 1A RTX 19 AL-H-12-2.0 AR	NR	1,000
025.0897	STELLA RTX 19-98 GS ART.130515	NR	1,000
025.0969	CUSCINETTO 6002 2Z	NR	1,000
025.0970	CUSCINETTO 30302J2	NR	2,000
025.0971	CUSCINETTO 1 RULLINO HK 1712	NR	12,000
034.1003	LEVA A SCATTO 12 MA	NR	2,000

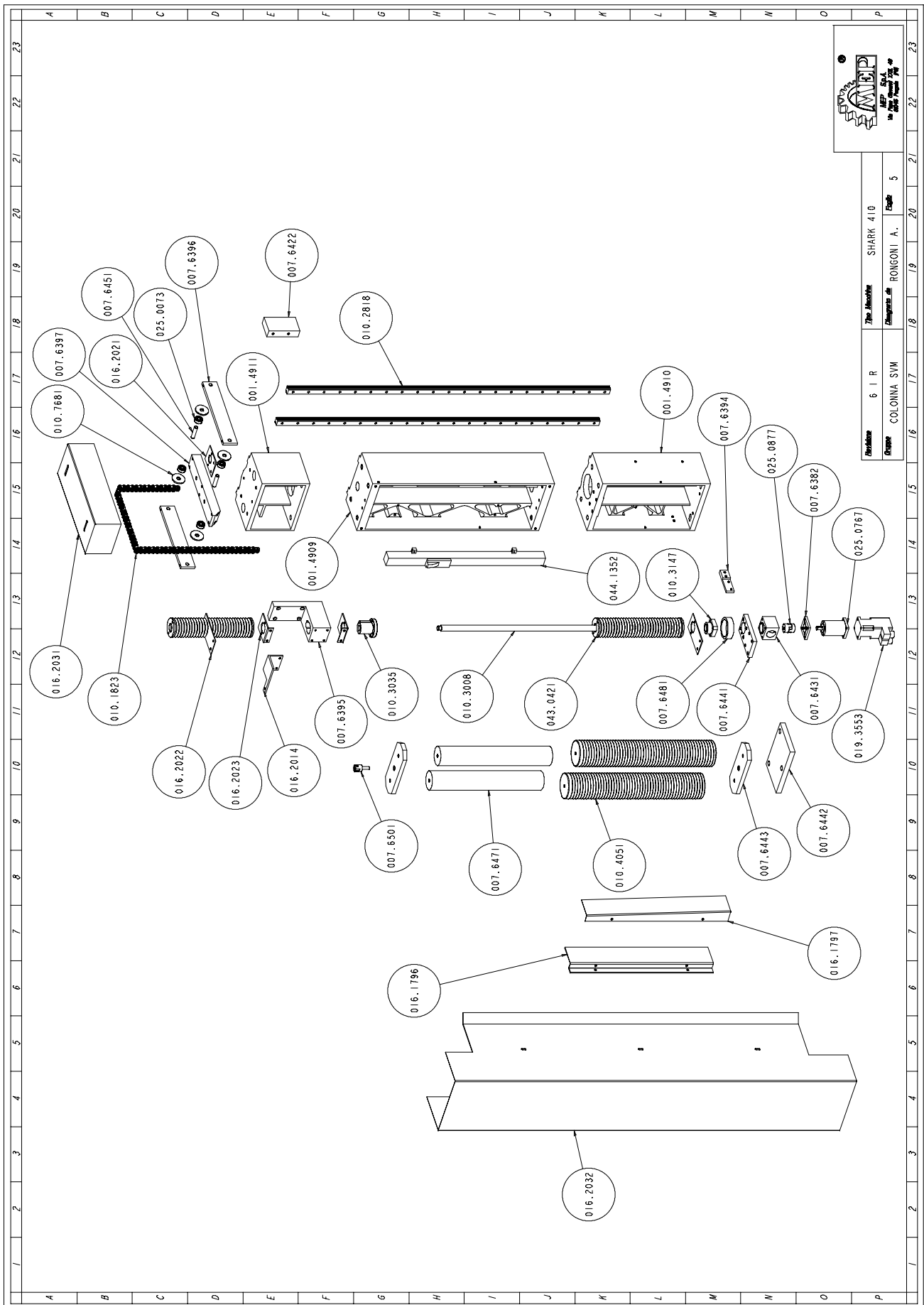
### Groep schroefklem



Revisione	6   R	Titolo Macchine	SHARK 410
Gruppo	GRUPPO MORSA	Disegnato da	RONGONI A.
		Foglio	3

<b>Art. NR.</b>	<b>Benaming</b>	<b>M.</b>	<b>Hoeveelheid</b>
002.0053	STAFFA POSTERIORE MORSA DI TAG	NR	1,000
002.0301	SCORREVOLE MORSA DI TAGLIO LAT	NR	1,000
007.4252	BRONZINA MORSA DI TAGLIO SHARK	NR	2,000
007.6446	PIASTRA FISSAGGIO ALIMENT. SH	NR	1,000
007.6561	GUIDA CHIOCCIOLA SHARK 500 - 4	NR	2,000
007.6742	STAFFA ANTERIORE MORSA DI TAGL	NR	1,000
007.6760	PIANO DI TAGLIO "A" LATO CARIC	NR	1,000
007.6761	PIANO DI TAGLIO "B" LATO CARIC	NR	1,000
007.6811	GIUNTO CHIOCCIOLA E MORSA DI T	NR	1,000
010.0589	GANASCIA FISSA MOBILE MORSA LA	NR	2,000
010.7205	DADO M10	NR	1,000
010.7206	DADO M12	NR	2,000
010.7208	DADO M16	NR	1,000
010.7607	RONDELLA DIAM. 16	NR	2,000
010.7832	VITE BUTON 6 X 12	NR	2,000
010.7911	VITE TCEI 10 X 20	NR	4,000
010.7923	VITE TCEI 10 X 25	NR	11,000
010.7924	VITE TCEI 10 X 30	NR	4,000
010.7925	VITE TCEI 10 X 40	NR	8,000
010.7930	VITE TCEI 10 X 90	NR	4,000
010.7948	VITE TCEI 12 X 100	NR	4,000
010.7978	VITE TE 10 X 40	NR	1,000
010.8915	VITE TE 12 X 45	NR	2,000
016.1793	PROTEZIONE CILINDRO MORSA SH41	NR	1,000
044.1009	CILINDRO IDRAULICO MORSA 520 L	NR	1,000

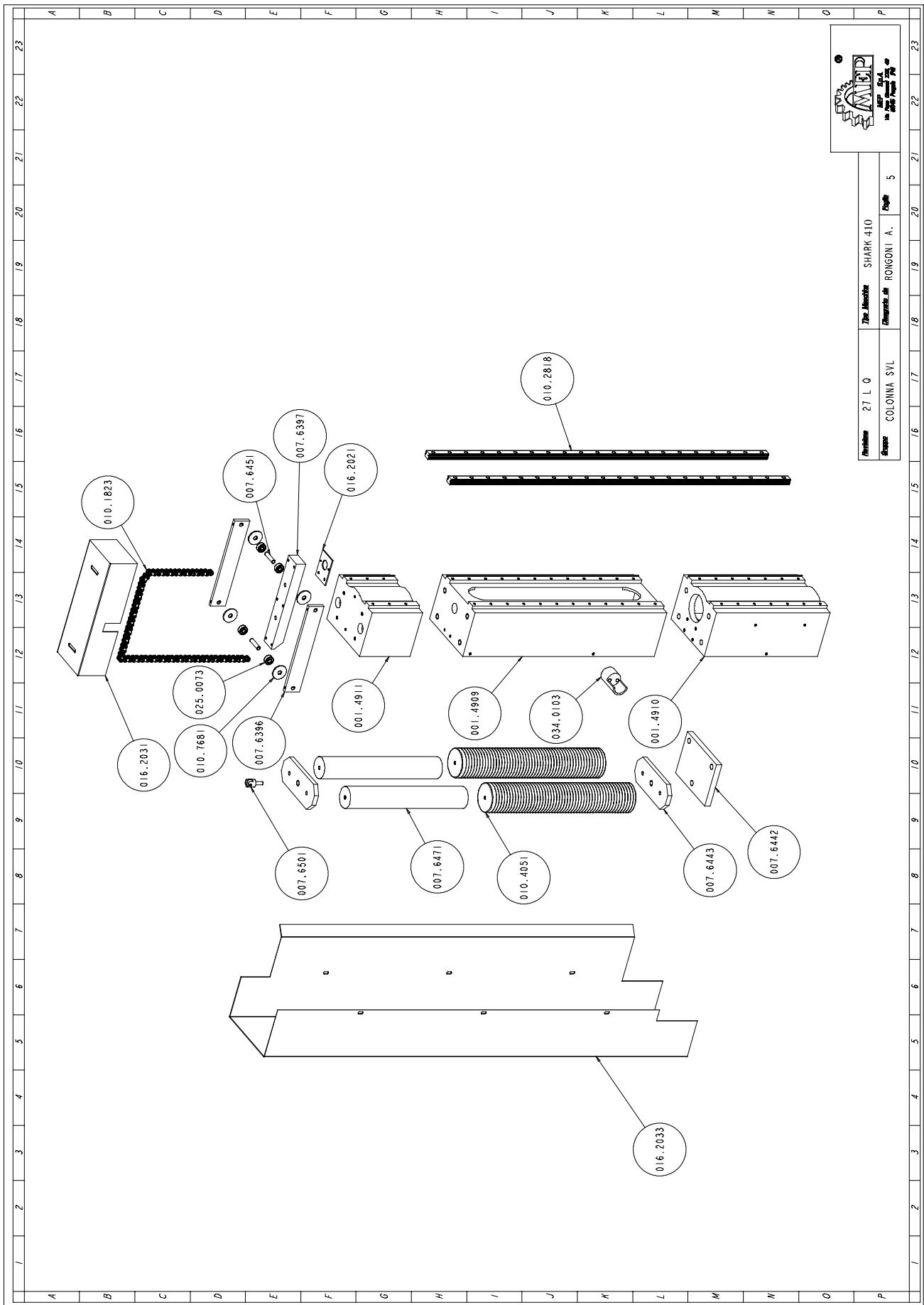
### Groep kolom svm



<b>Art. NR.</b>	<b>Benaming</b>	<b>M.</b>	<b>Hoeveelheid</b>
001.4909	COLONNA CENTRO SH 500 MOD.	NR	1,000
001.4910	COLONNA PARTE INF.SEZ.PULEGGIA	NR	1,000
001.4911	COLONNA PARTE SUPERIORE SH 500	NR	1,000
007.6382	FLANGIA RIDUTTORE TESTA TI 370	NR	1,000
007.6394	STAFFA FISSAGGIO CATENA PORTAC	NR	1,000
007.6395	STAFFA SUPP.CHIOCCIOLA MOVIMEN	NR	1,000
007.6396	STAFFA LATO GUIDA CATENA SHARK	NR	2,000
007.6397	STAFFA BASE GUIDA CATENA SH 50	NR	1,000
007.6422	BATTUTA FINECORSO TESTA IN ALT	NR	1,000
007.6431	PROLUNGA SUPPORTO RIDUTTORE CO	NR	1,000
007.6441	PIASTRA FISSAGGIO MOTORE COLON	NR	1,000
007.6442	PIASTRA FISS. MOLLE COLONNA SH	NR	1,000
007.6443	PIASTRA BASE MOLLE SH 500	NR	2,000
007.6451	PERNO GUIDA CATENA SHARK 500	NR	2,000
007.6471	BARRA BILANCIATRICE TESTA SH 5	NR	2,000
007.6481	BOCCOLA CENTRAGGIO RIDUTTORE C	NR	1,000
007.6501	AGGANCIAMENTO CATENA SHARK 500	NR	1,000
010.1823	CATENA BL 534 X SH 500	MT	1,000
010.2818	GUIDA PATTINO HGW25-HC-2-R1300	NR	2,000
010.3008	VITE A RICIRCOLO DI SFERE 0 16	NR	1,000
010.3035	CHIOCCIOLA RNFTL2010A25S	NR	1,000
010.3147	SUPPORTO VITE RULLATA	NR	1,000
010.4051	MOLLA BILANCIATRICE TESTA SH 5	NR	2,000
010.7681	ROSETTA SPESSORE 12 X 48	NR	4,000
016.1796	PROTEZIONE SCORREVOLE PIANO DI	NR	1,000
016.1797	PROTEZIONE SCORREVOLE PIANO DI	NR	1,000
016.2014	STAFFA COLLEGAMENTO POTENZIOME	NR	1,000
016.2021	PIASTRA FIX SOFFIETTO CATENA C	NR	1,000
016.2022	PIASTRA FIX SOFFIETTO COLONNA	NR	2,000
016.2023	PIASTRA FIX SOFFIETTO SUPP. CH	NR	2,000
016.2031	COPERTURA GUIDA CATENA SHARK 5	NR	1,000
016.2032	COPERTURA COLONNA SINISTRA SH	NR	1,000
019.3553	MOTORE BRUSH. SMS G-00M4-074-0	NR	1,000
025.0073	CUSCINETTO 63001 2RS	NR	4,000
025.0767	RIDUTTORE MP 053.2.30 15° 9.20	NR	1,000
025.0877	GIUNTO VITE A RICIRCOLO TI 370	NR	1,000
043.0421	SOFFIETTO CIRCOLARE X ALIMENTA	NR	2,000
044.1352	TRASDUTTORE LINEARE TLH450 025	NR	1,000



### Groep kolom svl

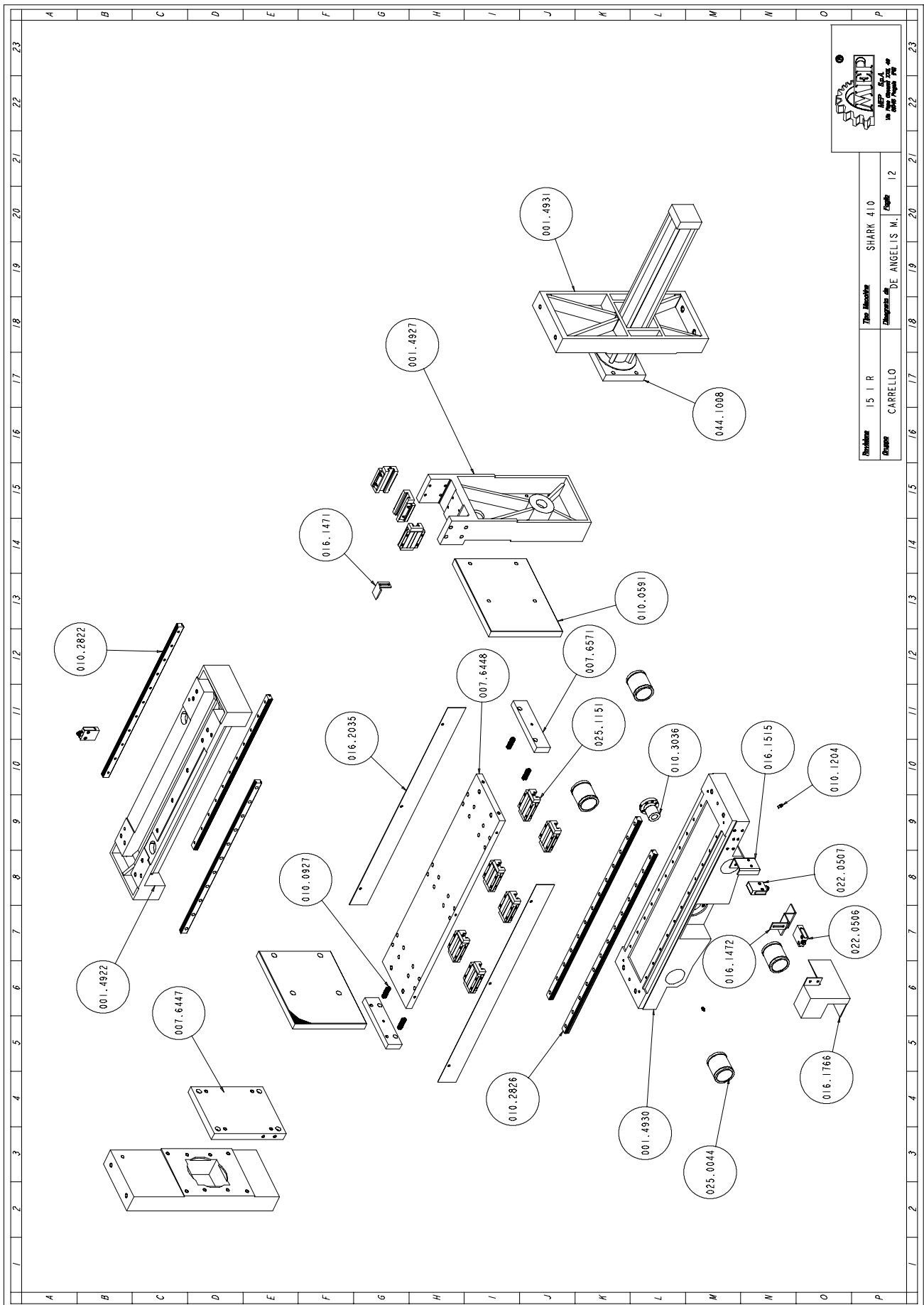


Overname	27 L Q	Zak. Machine	SHARK 410
Grupper	COLONNA SVL	Monteur/Air	RONGONI A.
		Page	5



<b>Art. NR.</b>	<b>Benaming</b>	<b>M.</b>	<b>Hoeveelheid</b>
001.4909	COLONNA CENTRO SH 500 MOD. 1809	NR	1,000
001.4910	COLONNA PARTE INF.SEZ.PULEGGIA F.	NR	1,000
001.4911	COLONNA PARTE SUPERIORE SH 500	NR	1,000
007.6396	STAFFA LATO GUIDA CATENA SHARK 500	NR	2,000
007.6397	STAFFA BASE GUIDA CATENA SH 500	NR	1,000
007.6442	PIASTRA FISS. MOLLE COLONNA SH 500	NR	1,000
007.6443	PIASTRA BASE MOLLE SH 500	NR	2,000
007.6451	PERNO GUIDA CATENA SHARK 500	NR	2,000
007.6471	BARRA BILANCIATRICE TESTA SH 500	NR	2,000
007.6501	AGGANCIO CATENA SHARK 500	NR	1,000
010.1823	CATENA BL 534 X SH 500	MT	1,000
010.2818	GUIDA PATTINO HGW25-HC-2-R1300-ZA-H	NR	2,000
010.4051	MOLLA BILANCIATRICE TESTA SH 500	NR	2,000
010.7681	ROSETTA SPESSORE 12 X 48	NR	4,000
016.2021	PIASTRA FIX SOFFIETTO CATENA COLON-	NR	1,000
016.2031	COPERTURA GUIDA CATENA SHARK 500	NR	1,000
016.2033	COPERTURA COLONNA DESTRA SHARK 500	NR	1,000
025.0073	CUSCINETTO 63001 2RS	NR	4,000
034.0103	BATTUTA BARRA DI PROTEZIONE SH 500	NR	1,000

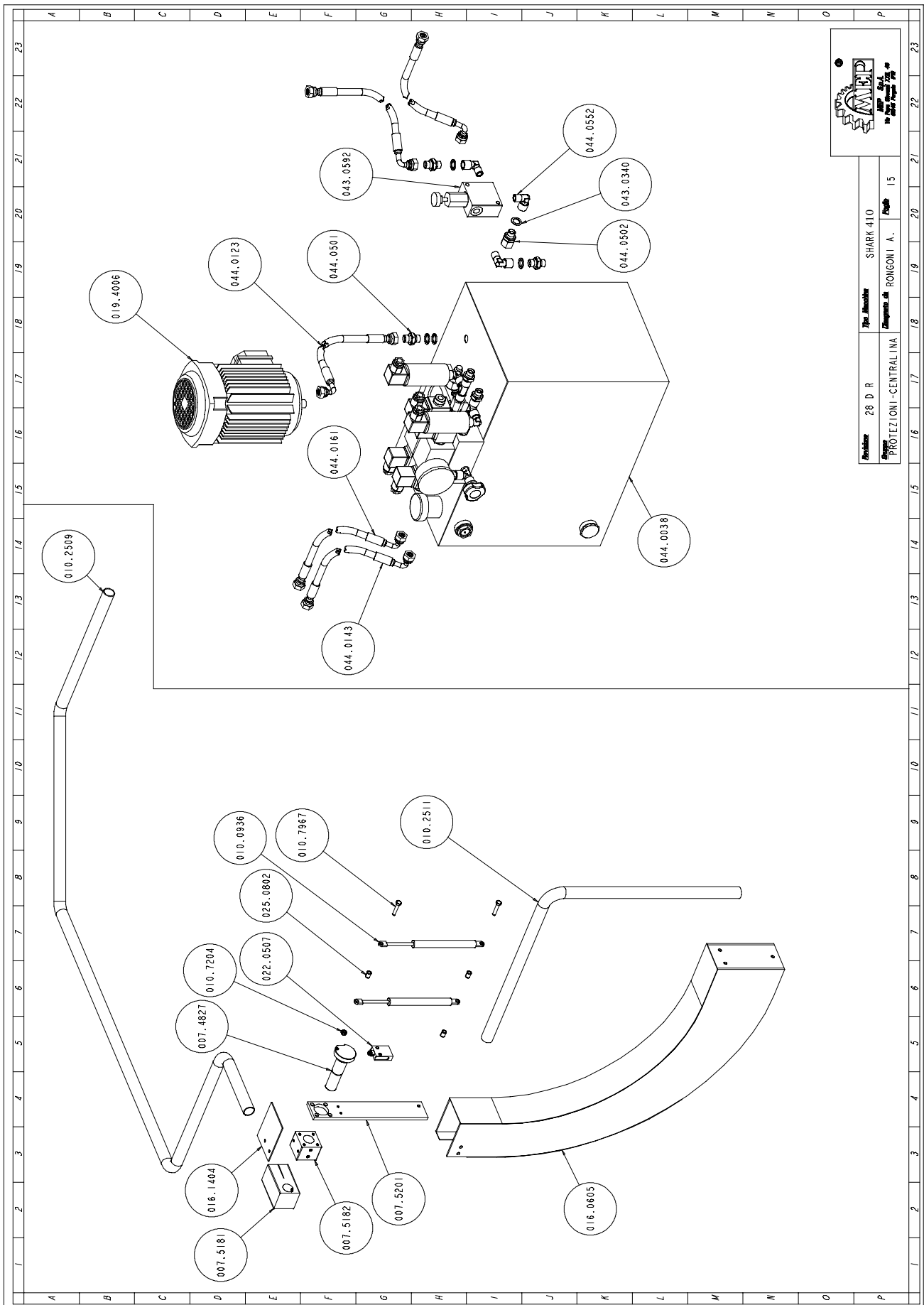
## Groep toevoerwagen



		Modello	SHARK 410
		Disegnato da	DE. ANGELIS M.
Revisione	15   R	File	12
Disegnato	CARRELLO		

<b>Art. NR.</b>	<b>Benaming</b>	<b>M.</b>	<b>Hoeveelheid</b>
001.4922	TRAVE MORSA ALIMENTATORE SH 50	NR	1,000
001.4927	SCORREVOLE MORSA ALIMENTATORE	NR	1,000
001.4930	CARRELLO ALIMENTATORE S20A-SH	NR	1,000
001.4931	COLONNA ALIMENTATORE SH 500 N.	NR	2,000
007.6447	PIASTRA GANASCIA ALIMENTATORE	NR	1,000
007.6448	PIASTRA BASCULANTE CARR.ALIM.S	NR	1,000
007.6571	TASSELLO PIASTRA BASCULANTE SH	NR	2,000
010.0591	GANASCIA ALIMENTATORE SH 410 C	NR	2,000
010.0927	MOLLA CARRELLO ALIMENTATORE	NR	4,000
010.1204	INGRASSATORE M 6	NR	2,000
010.2822	GUIDA PATTINO HGR 20 R 0640 C	NR	3,000
010.2826	GUIDA PATTINO HGR 20 R 0760 C	NR	2,000
010.3036	CHIOCCIOLA R2010T2FSI C7A10UC1	NR	1,000
016.1471	STAFFA COMANDO FINECORSA PRESE	NR	1,000
016.1472	STAFFA FISSAGGIO FINECORSA OLT	NR	1,000
016.1515	STAFFA FIX F.C.COPER.ALIMENTAT	NR	1,000
016.1766	PROTEZIONE FINECORSA CARRELLO	NR	1,000
016.2035	COPERTURA PATTINI SLITTA BASCU	NR	2,000
022.0506	FINECORSA D4C-1901 2M ALIMENTA	NR	1,000
022.0507	FINECORSA D4C-1G02 1M	NR	2,000
025.0044	MANICOTTO A RICIRCOLO DI SFERE	NR	4,000
025.1151	PATTINO LGW20HAZ1C	NR	9,000
044.1008	CILINDRO IDRAULICO ALIM.520 L.	NR	1,000

## Groep beveiligingen en enkelvoudige hydraulische regelenheid



<b>Art. NR.</b>	<b>Benaming</b>	<b>M.</b>	<b>Hoeveelheid</b>
007.4827	PERNO DI SNODO BARRA DI PROTEZIONE	NR	1,000
007.5181	BOCCOLA FISSAGGIO BARRA DI PROTEZIO	NR	1,000
007.5182	BOCCOLA DI SNODO BARRA DI PROTEZIO	NR	1,000
007.5201	STAFFA FISSAGGIO MOLLA A GAS BARRA	NR	1,000
010.0936	MOLLA GAS	NR	2,000
010.2509	BARRA DI PROTEZIONE ANTERIORE SH500	NR	1,000
010.2511	BARRA DI PROTEZIONE LATERALE SH 500	NR	1,000
010.7204	DADO M8	NR	1,000
010.7967	VITE TE 8 X 40	NR	2,000
016.0605	SUPPORTO BARRA DI PROTEZIONE LATERA	NR	1,000
016.1404	COPERCHIO SUPPORTO BARRA DI PROTE-	NR	1,000
019.4006	MOTORE CENTRALINA HP 0,5 C71	NR	1,000
022.0507	FINECORSA D4C-1G02 1M	NR	1,000
025.0802	BOCCOLA GRAFITATA L. 15 DIAM. 10	NR	3,000
043.0340	RONDELLA RAME 13X19X1,5-1/4	NR	5,000
043.0592	REGOL.IDRAULICO PRESSIONE MORSE	NR	1,000
044.0038	MONOCENTRALINA SENZA MOTORE SH 410	NR	1,000
044.0123	TUBO CENTRALINA IDRAULICA MM.500	NR	1,000
044.0143	TUBO CENTRALINA MM 1700 2X90Ø	NR	2,000
044.0161	TUBO CENTRALINA IDRAULICA MM. 4000	NR	2,000
044.0501	NIPPLO NP 1/4 IDRAULICO	NR	3,000
044.0502	NIPPLO IDRAULICO GIREVOLE GMF 1/4	NR	1,000
044.0552	RACCORDO A GOMITO IDRAULICO MF 1/4	NR	3,000