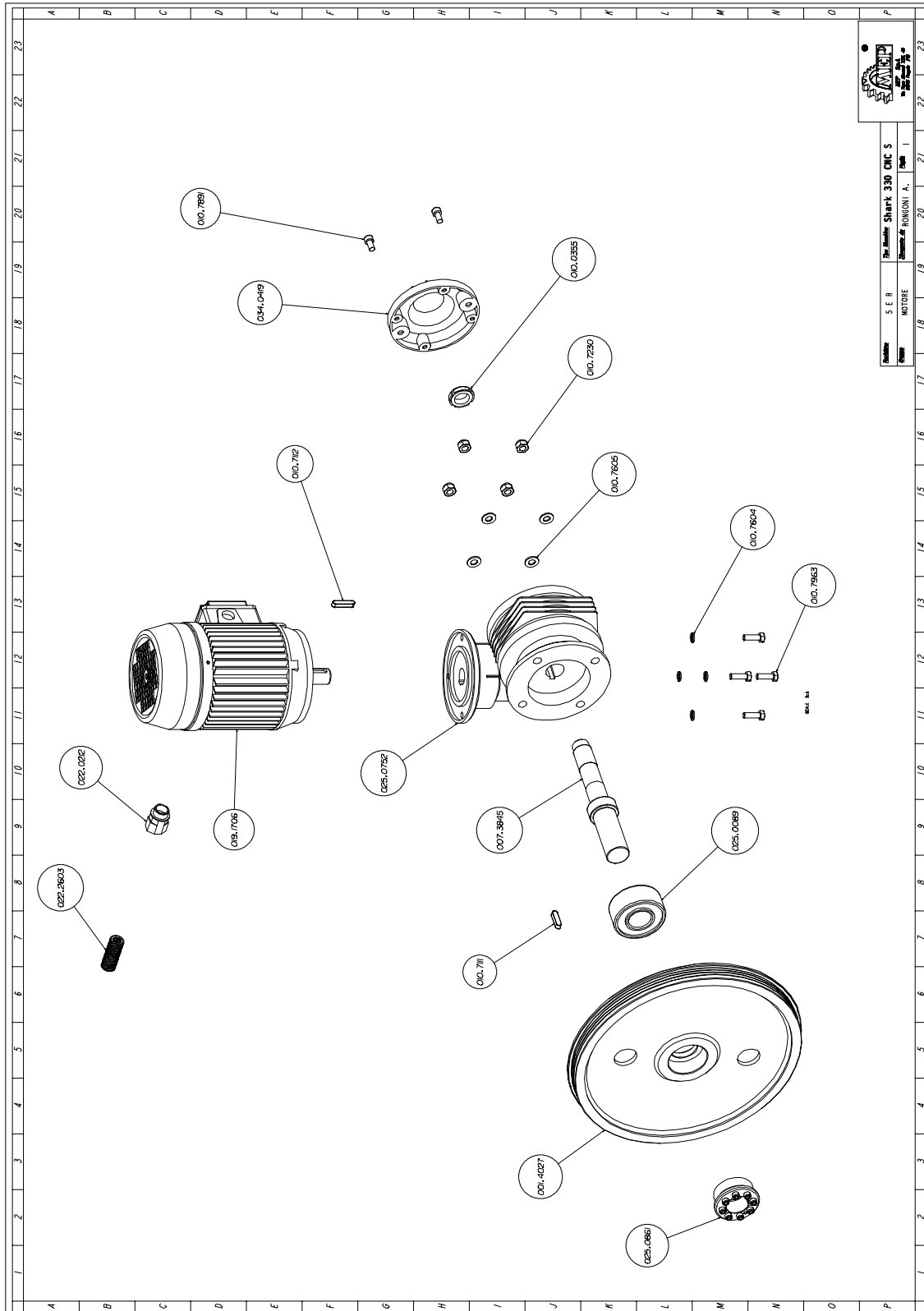


# Explosietekeningen

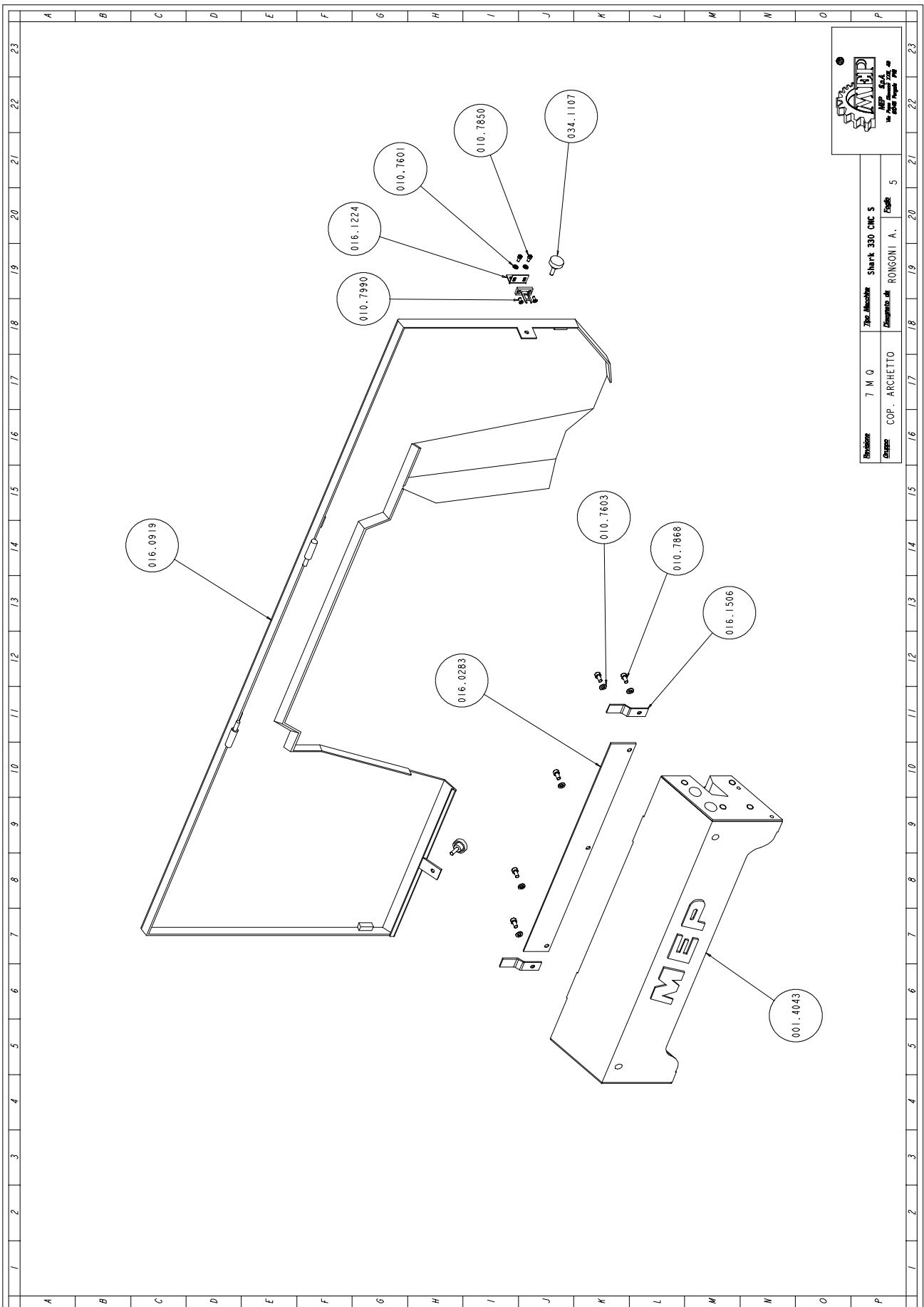
In het nu volgende deel zijn de explosietekeningen van de machine opgenomen. De tekeningen met hun volledige details kunnen helpen de machine beter te leren kennen.

## Motorgroep



<b>Art. nr.</b>	<b>Benaming</b>	<b>M.</b>	<b>Hoeveelheid</b>
001.4027	PULEGGIA MOTRICE	NR	1,000
007.3845	ALBERO RIDUTTORE SH 320	NR	1,000
010.0355	GHIERA AUTOBLOCCANTE 25X1,5	NR	1,000
010.7111	CHIAVETTA 8 X 7 X 32	NR	1,000
010.7112	CHIAVETTA 8 X 7 X 35	NR	1,000
010.7230	DADO AUTOBLOCCANTE M10	NR	4,000
010.7604	RONDELLA DIAM. 8	NR	4,000
010.7605	RONDELLA DIAM. 10	NR	4,000
010.7871	VITE TCEI 6 X 20	NR	8,000
010.7891	VITE TCEI 8 X 16	NR	2,000
010.7963	VITE TE 8 X 25	NR	4,000
019.1706	HP 2/2,5 2/4P V.380 B14 FC90L	NR	1,000
022.0212	RACCORDO RAPIDO SEM PG 16	NR	1,000
022.2603	GUAINA POLIFLEX NW 17-1200178	m	1,000
025.0089	CUSCINETTO 3307 A2RS	NR	1,000
025.0752	RIDUTTORE MVF 72 SH 320	NR	1,000
025.0861	CALETTATORE 0 35X60	NR	1,000
034.0419	COPERCHIO RIDUTTORE SH 320	NR	1,000

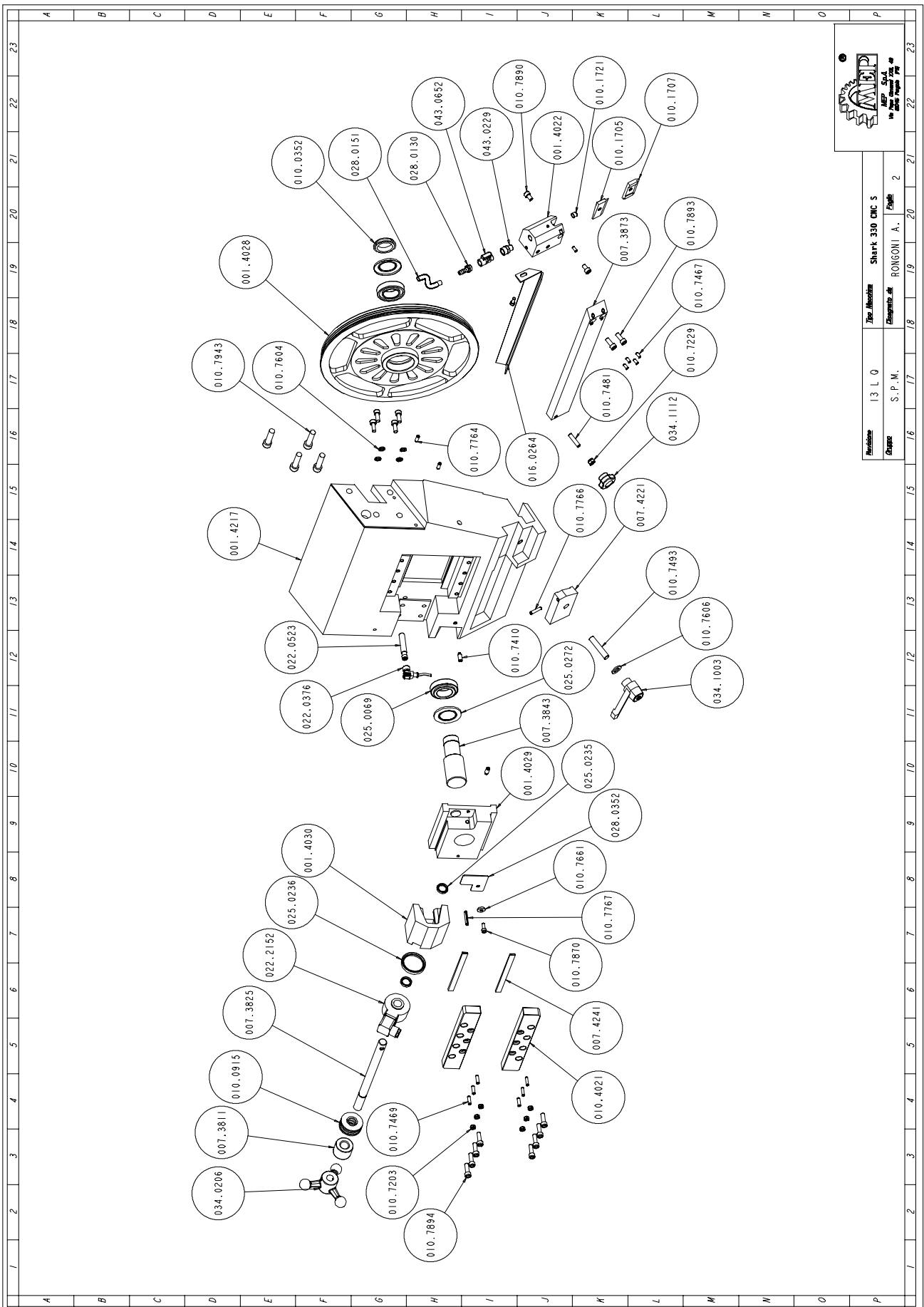
## Afdekking zaagbeugel



Revisie	7 M Q
Zie-Machine	Shark 330 CNC S
Ontwerper	COP. ARCHETTO
Fabrieke	MEP S.p.A.
	via Autostrada 700 no
	10010 Ronconi A.
	Emilia 5

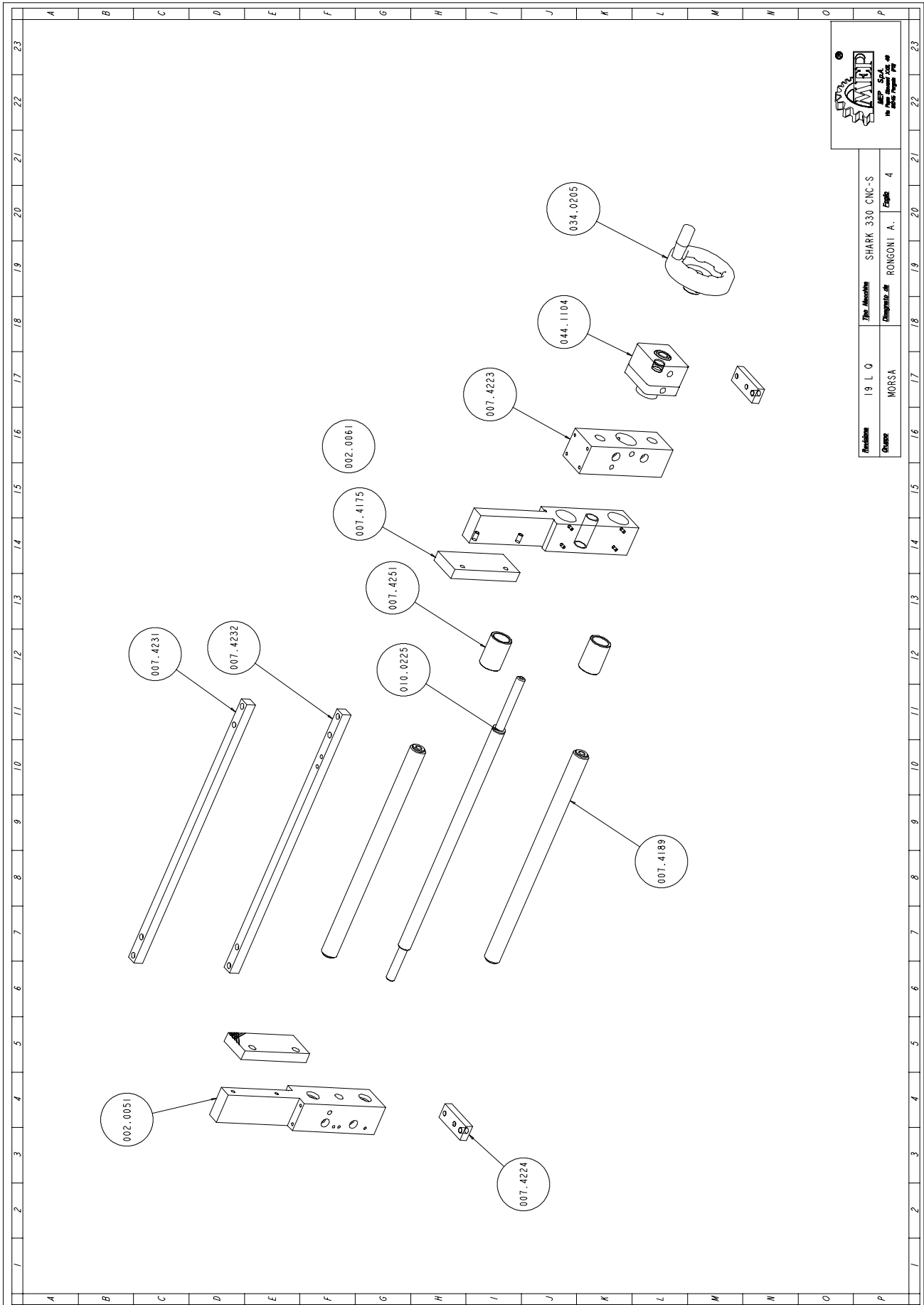
<b>Art. nr.</b>	<b>Benaming</b>	<b>M.</b>	<b>Hoeveelheid</b>
001.4043	TRAVE ARCHETTO	NR	1,000
010.7601	RONDELLA DIAM. 4	NR	2,000
010.7603	RONDELLA DIAM. 6	NR	5,000
010.7850	VITE TCEI 4 X 8	NR	2,000
010.7868	VITE TCEI 6 X 12	NR	5,000
010.7990	VITE TSPEI 4 X 8	NR	2,000
016.0283	PROTEZIONE CAVI	NR	1,000
016.0919	COPERCHIO ARCHETTO	NR	1,000
016.1224	PIASTR.FIX INTER.SICUR.COPERCHIO	NR	1,000
016.1506	STAFFA DI FERMO	NR	2,000
034.1107	VOLANTINO DIAM.30 M6 X 20	NR	2,000

## Doorsnede loopwiel



Art. nr.	Benaming	M.	Hoeveelheid
001.4022	TESTINA GUIDALAMA ANTERIORE	NR	1,000
001.4028	PULEGGIA FOLLE ARCHETTO	NR	1,000
001.4029	SLITTA TENDILAMA ARCHETTO	NR	1,000
001.4030	SUPPORTO TENSIONAMENTO LAMA ELETTR.	NR	1,000
001.4217	ARCHETTO SEZIONE PULEGGIA FOLLE	NR	1,000
007.3811	DISTANZIALE VOLANTINO	NR	1,000
007.3825	PERNO REGISTRO TENSIONAMENTO LAMA	NR	1,000
007.3843	ALBERO VOLANO LIBERO	NR	1,000
007.3873	SUPPORTO TESTINA ANTERIORE	NR	1,000
007.4221	STAFFA BLOCCAGGIO GUIDA TESTINA	NR	1,000
007.4241	LARDONE SLITTA TENDILAMA	NR	2,000
010.0352	GHIERA AUTOBLOCCANTE 35X1,5	NR	1,000
010.0915	MOLLA A TAZZA	NR	4,000
010.0928	MOLLA X IMPUGNATURA	NR	1,000
010.1705	GUIDALAMA 1 INSERTO ANTERIORE	NR	1,000
010.1707	GUIDALAMA 2 INSERTI ANTERIORE	NR	1,000
010.1721	PREMILAMA	NR	1,000
010.4021	PIASTRA REGOLAZIONE SLITTA LARDONE	NR	2,000
010.7203	DADO M6	NR	6,000
010.7229	DADO AUTOBLOCCANTE M8	NR	1,000
010.7409	GRANO VCE P.CIL. 8 X 10	NR	1,000
010.7410	GRANO VCE P.CIL. 8 X 16	NR	2,000
010.7467	GRANO VCE PUNTA PIANA 6 X 12	NR	5,000
010.7469	GRANO VCE PUNTA PIANA 6 X 20	NR	6,000
010.7481	GRANO VCE PUNTA PIANA 8 X 35	NR	1,000
010.7493	GRANO VCE PUNTA PIANA 12 X 60	NR	1,000
010.7604	RONDELLA DIAM. 8	NR	4,000
010.7606	RONDELLA DIAM. 12	NR	1,000
010.7661	RONDELLA SPESSORE DIAM. 6 X 3	NR	1,000
010.7700	SPINA CILINDRICA DIAM. 4 X 24	NR	1,000
010.7764	SPINA ELASTICA DIAM. 6 X 20	NR	2,000
010.7766	SPINA ELASTICA DIAM. 6 X 30	NR	1,000
010.7767	SPINA ELASTICA DIAM. 6 X 35	NR	1,000
010.7802	VITE AUTOFILETTANTE 3,9 X 16	NR	3,000
010.7870	VITE TCEI 6 X 16	NR	2,000
010.7890	VITE TCEI 8 X 12	NR	2,000
010.7893	VITE TCEI 8 X 20	NR	6,000
010.7894	VITE TCEI 8 X 25	NR	8,000
010.7943	VITE TCEI 12 X 45	NR	4,000
016.0264	PROTEZIONE LAMA ANTERIORE	NR	1,000
022.0376	CONNETTORE F303N5000 X PROXIMITY	NR	1,000
022.0515	MICROINTERRUTTORE V-21-1C6	NR	1,000
022.0523	SENSORE DI PROSSIMITA' PNP	NR	1,000
022.2152	TENSIONATORE ELETTRONICO 02	NR	1,000
025.0069	CUSCINETTO 32007X	NR	2,000
025.0235	ANELLO TENUTA NI 150 18-25-4,5	NR	2,000
025.0236	ANELLO DI TENUTA NI 150 45-55-7	NR	1,000
025.0272	ANELLO DI PROTEZIONE NILOS 32007	NR	2,000
025.0691	SERIE GUARNIZIONI X IMPUGNATURA MEP	NR	3,000
028.0130	RACCORDO 1/4-9 CL 2601	NR	1,000
028.0151	TUBO PLASTIFICATO 07-11	MT	1,000
028.0352	PROTEZIONE GOMMA SLITTA TENDILAMA	NR	1,000
034.0206	VOLANTINO TENSIONAMENTO LAMA	NR	1,000
034.1003	LEVA A SCATTO 12 MA	NR	1,000
034.1112	VOLANTINO DIAM.40 M8	NR	1,000
043.0229	RIDUZIONE MF 1/4 - CL 2520	NR	1,000
043.0652	RUBINETTO 1/4 F.M.	NR	1,000

# Klemgroep

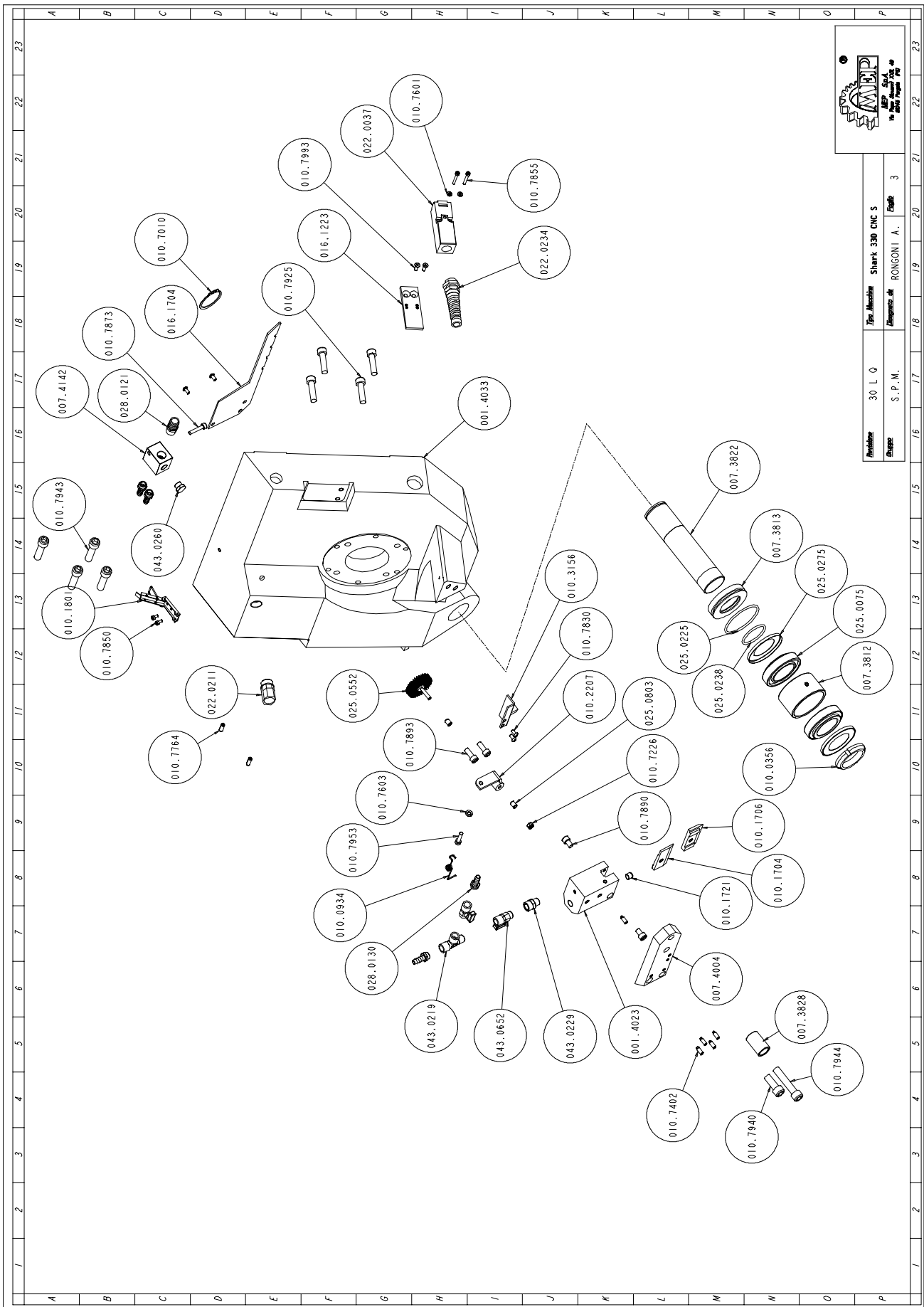


		Revisione	19 L Q	Zona Modifiche	SHARK 330 CNC-S
		Quantità	MORSA	Elaborazione da	RONGONI A. - Foglio 4

<b>Art. nr.</b>	<b>Benaming</b>	<b>M.</b>	<b>Hoeveelheid</b>
002.0051	STAFFA POSTERIORE	NR	1,000
002.0061	CHIOCCIOLA MORSA DI TAGLIO	NR	1,000
007.4175	GANASCIA MORSA	NR	2,000
007.4189	GUIDA CHIOCCIOLA	NR	2,000
007.4223	STAFFA ANTERIORE	NR	1,000
007.4224	STAFFA REGOLAZIONE ALIMENTATORE	NR	2,000
007.4131	BARRA APPOGGIA PEZZI DX	NR	1,000
007.4232	BARRA APPOGGIA PEZZI SX	NR	1,000
007.4251	BRONZINA MORSA	NR	2,000
010.0225	VITE MORSA	NR	1,000
034.0205	VOLANTINO MORSA	NR	1,000
044.1104	VOLAMPRESS IDRAULICO	NR	1,000

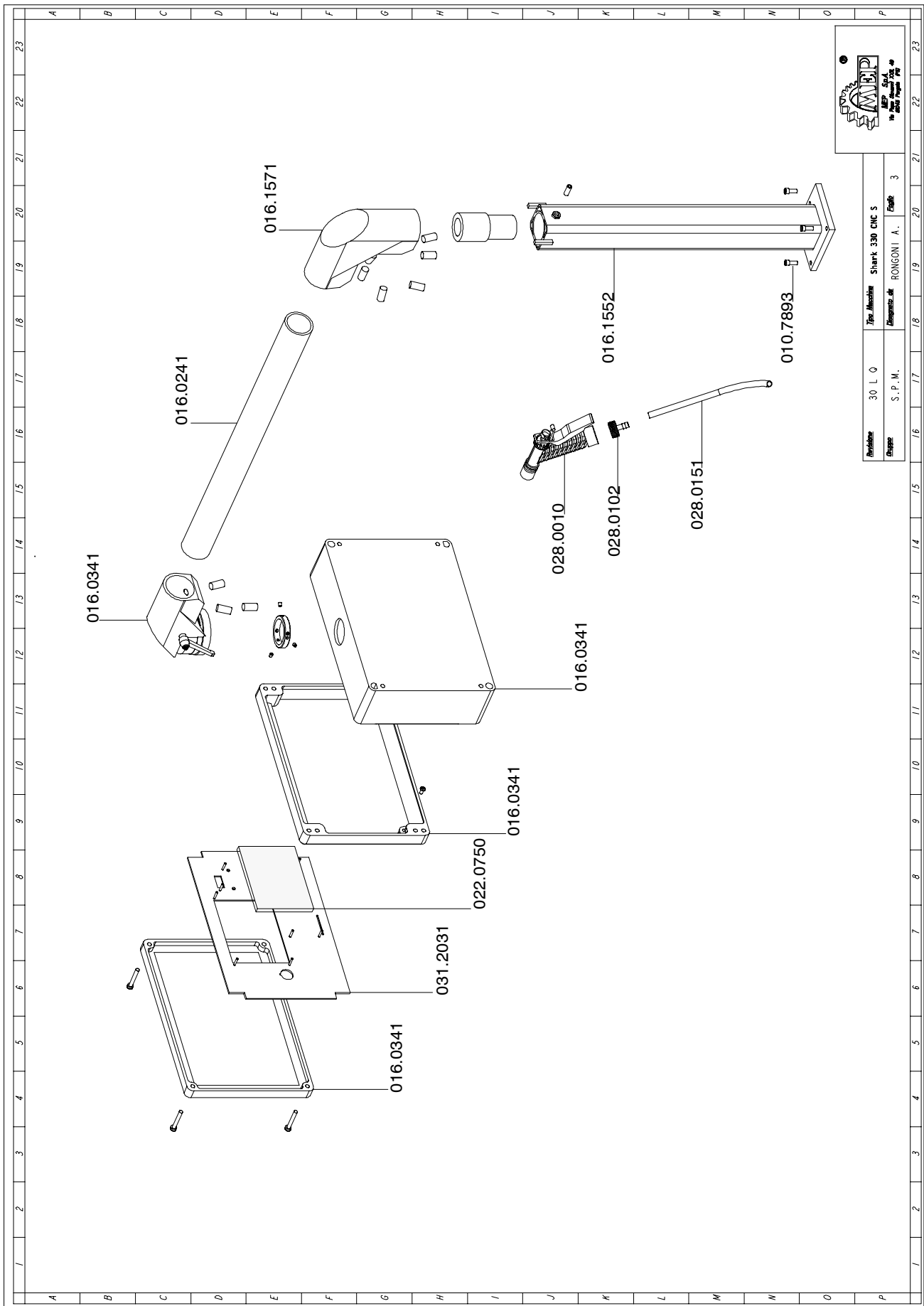


## Doorsnede aandrijfswiel



Art. nr.	Benaming	M.	Hoeveelheid
001.4023	TESTINA GUIDALAMA POSTERIORE	NR	1,000
001.4033	ARCHETTO SEZ.PULEGGIA MOTRICE S/R	NR	1,000
007.3812	DISTANZIALE CUSCINETTO SNODO TESTA	NR	1,000
007.3813	DISTANZIALE ARCHETTO	NR	1,000
007.3822	PERNO SUPPORTO SNODO TESTA	NR	1,000
007.3828	BOCCOLA BATTUTA FINE CORSA	NR	1,000
007.4004	STAFFA TESTINA GUIDALAMA POSTERIORE	NR	1,000
007.4142	SQUADRETTO PER LIQUIDO	NR	1,000
010.0356	GHIERA AUTOBLOCCANTE 45X1,5	NR	1,000
010.0934	MOLLA X PULILAMA	NR	1,000
010.1704	GUIDALAMA 1 INSERTO POSTERIORE	NR	1,000
010.1706	GUIDALAMA 2 INSERTI POSTERIORE	NR	1,000
010.1721	PREMILAMA	NR	1,000
010.1801	CHIUSURA LEVA "D" ZINCATA	NR	1,000
010.2207	PORTASPAZZOLA PULILAMA SH 320 N.T.	NR	1,000
010.3156	STAFFA FIX SPAZZOLA PULILAMA	NR	1,000
010.7010	ANELLO SEEGER DIAM. 45 US.010.1201	NR	1,000
010.7226	DADO AUTOBLOCCANTE M6	NR	1,000
010.7402	GRANO VCE P.CIL. 6 X 12	NR	5,000
010.7601	RONDELLA DIAM. 4	NR	2,000
010.7603	RONDELLA DIAM. 6	NR	1,000
010.7764	SPINA ELASTICA DIAM. 6 X 20	NR	2,000
010.7830	VITE BUTON 5 X 10	NR	4,000
010.7850	VITE TCEI 4 X 8	NR	2,000
010.7855	VITE TCEI 4 X 30	NR	2,000
010.7873	VITE TCEI 6 X 30	NR	1,000
010.7890	VITE TCEI 8 X 12	NR	2,000
010.7893	VITE TCEI 8 X 20	NR	2,000
010.7925	VITE TCEI 10 X 40	NR	4,000
010.7940	VITE TCEI 12 X 30	NR	1,000
010.7943	VITE TCEI 12 X 45	NR	4,000
010.7944	VITE TCEI 12 X 60	NR	1,000
010.7953	VITE TE 6 X 25	NR	1,000
010.7993	VITE TSPEI 5 X 12	NR	2,000
016.1223	PIASTR.FIX INTERR.SICUR.ARCHETTO	NR	1,000
016.1704	PROTEZIONE LAMA POSTERIORE SH 320	NR	1,000
022.0037	INTERRUTTORE DI SICUREZZA FR 690	NR	1,000
022.0211	RACCORDO RAPIDO SEM PG 13,5	NR	1,000
022.0234	PRESSACORDONE 3246 NERO PG 13,5	NR	1,000
025.0075	CUSCINETTO 32009X	NR	2,000
025.0225	ANELLO TENUTA OR 171-68,26	NR	1,000
025.0238	ANELLO DI TENUTA OR 44.45X3,53	NR	1,000
025.0275	ANELLO DI PROTEZIONE NILOS 32009X	NR	2,000
025.0552	SPAZZOLA PULILAMA 6X25 030 GG53	NR	1,000
025.0803	BOCCOLA GRAFITATA L. 10 DIAM. 6	NR	2,000
028.0121	RACCORDO 3/8-17 CL 2601	NR	1,000
028.0130	RACCORDO 1/4-9 CL 2601	NR	4,000
043.0219	RACCORDO A" T" MFF 1/4" CL-2070	NR	1,000
043.0229	RIDUZIONE MF 1/4 - CL 2520	NR	1,000
043.0260	TAPPO TTE4 1/4 - CL 2611	NR	1,000
043.0652	RUBINETTO 1/4 F.M.	NR	2,000

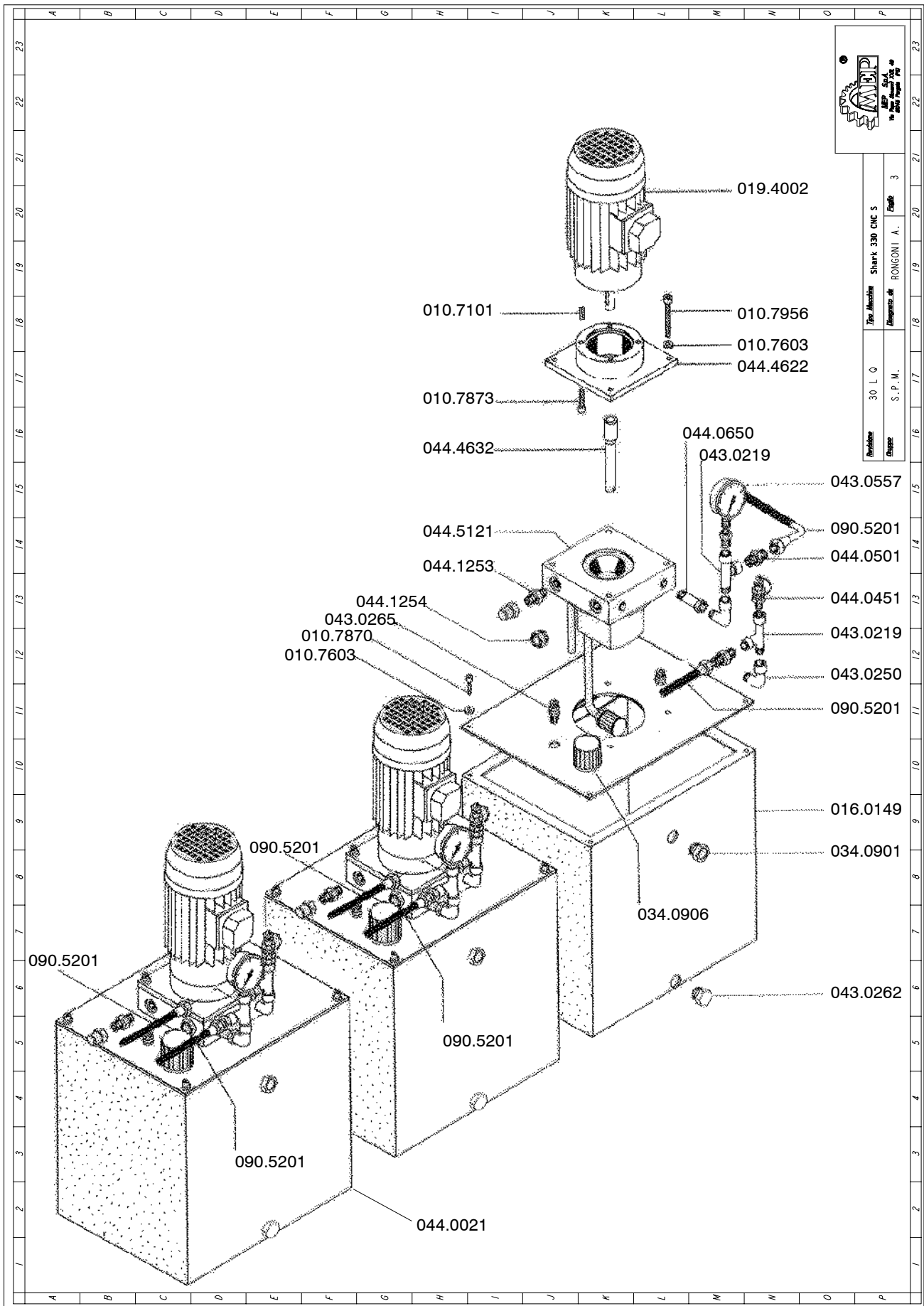
## Doorsnede aandrijfswiel



Revisie	30 L O	Type Machine	Shark 330 CNC S
Change	S.P.M.	Disegnato da	RONGONI A.
		Foglio	3

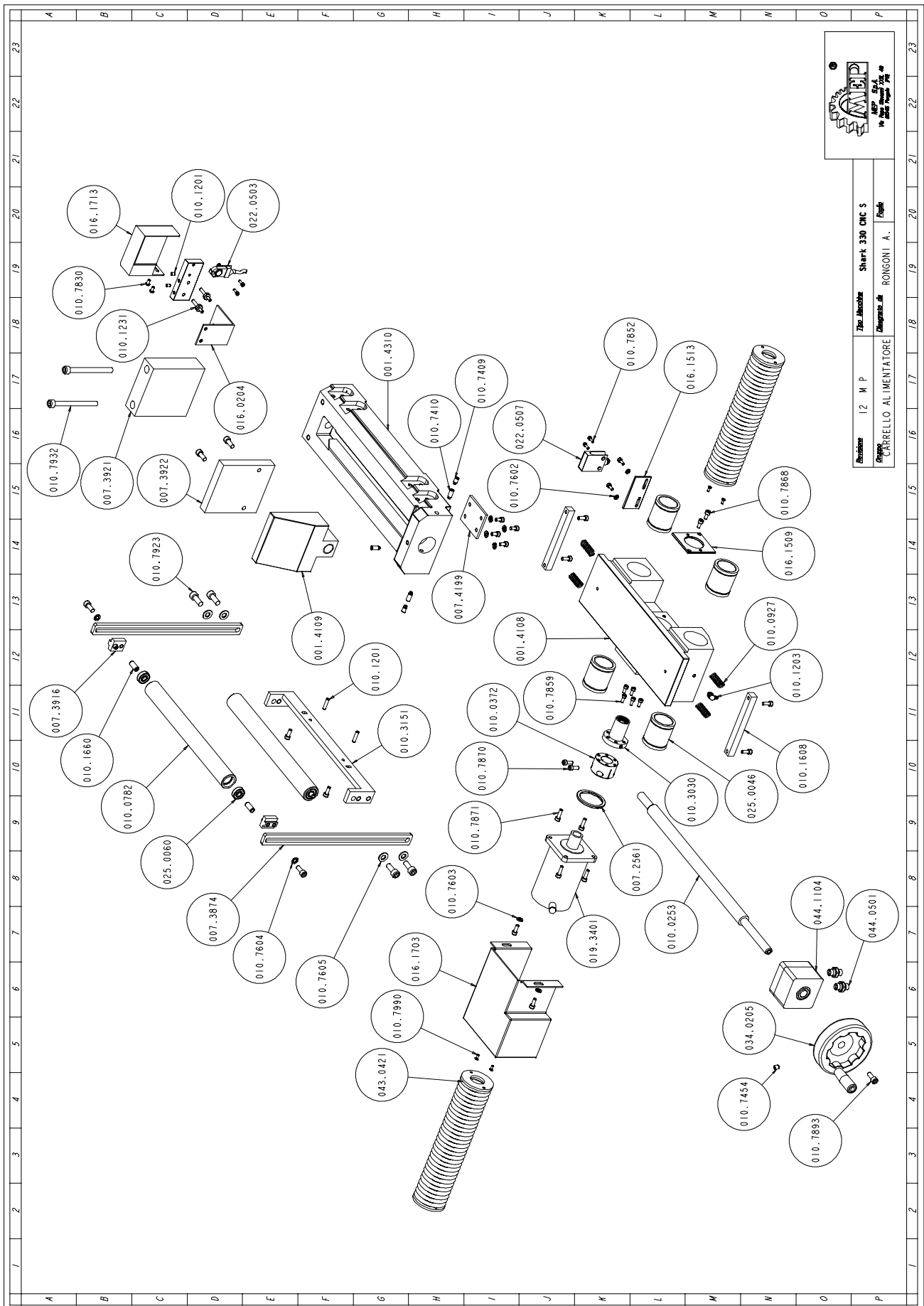
<b>Art. nr.</b>	<b>Benaming</b>	<b>M.</b>	<b>Hoeveelheid</b>
010.7893	VITE TCEI 8 X 20	NR	4,000
016.0241	ASTA MOBILE PER CONSOLLE	NR	1,000
016.0341	KIT COMMANDER	NR	1,000
016.1552	COLONNA PER ASTA MOBILE	NR	1,000
016.1571	MANICOTTO PER ANGOLO COMMANDER	NR	1,000
022.0750	DISPLAY G-1120LYE	NR	1,000
028.0010	PISTOLA	NR	1,000
028.0102	RACCORDO CON RONDELLA	NR	1,000
028.0151	TUBO PLASTIFICATO 07-11	NR	1,000
031.2031	CONSOLLE DI PROGRAMMAZIONE	NR	1,000

### Doorsnede aandrijfswiel



<b>Art. nr.</b>	<b>Benaming</b>	<b>M.</b>	<b>Hoeveelheid</b>
010.7101	CHIAVETTA 4 X 6 X 15	NR	3,000
010.7603	RONDELLA DIAM. 6	NR	24,000
010.7870	VITE TCEI 6 X 16	NR	12,000
010.7873	VITE TCEI 6 X 30	NR	12,000
010.7956	VITE TE 6 X 40	NR	12,000
016.0149	VASCHETTA X MONOCENTRALINA	NR	3,000
019.4002	MOTORE CENTRALINA IDRAULICA	NR	3,000
034.0901	TAPPO LIVELLO OLIO 1/2 "GAS.	NR	3,000
034.0906	TAPPO OLIO CENTRALINA IDRAULICA	NR	3,000
043.0219	RACCORDO A" T" MFF 1/4" CL-2070	NR	6,000
043.0250	GOMITO M.F. 1/4 CL 2020	NR	6,000
043.0262	TAPPO SCARICO OLIO 1/4"	NR	3,000
043.0265	RACCORDO DIRITTO 8/6 X 1/4 C1	NR	6,000
043.0557	MANOMETRO 0-60 WIKA	NR	3,000
044.0148	TUBO CENTR.MM 3000 1X90Ø	NR	4,000
044.0149	TUBO CENTR.MM 3200 1X90Ø	NR	1,000
044.0154	TUBO CENTR.MM 3500 2X90Ø	NR	2,000
044.0451	INNESTO RAPIDO 1/4 CL 5051	NR	3,000
044.0501	NIPPLO NP 1/4 IDRAULICO	NR	6,000
044.0650	PROLUNGA 1/4 MF ES.36 MM.	NR	6,000
044.1253	VALVOLA DI MASSIMA MR 5-50 BAR	NR	6,000
044.1254	VALVOLA DI RITEGNO MR 05	NR	6,000
044.4622	LANTERNA ACCOPPIAMENTO MOTORE-POMPA	NR	3,000
044.4632	GIUNTO COLLEGAMENTO MOTORE-POMPA	NR	3,000
044.5121	COLLETTORE CENTRALINA CON POMPA	NR	3,000

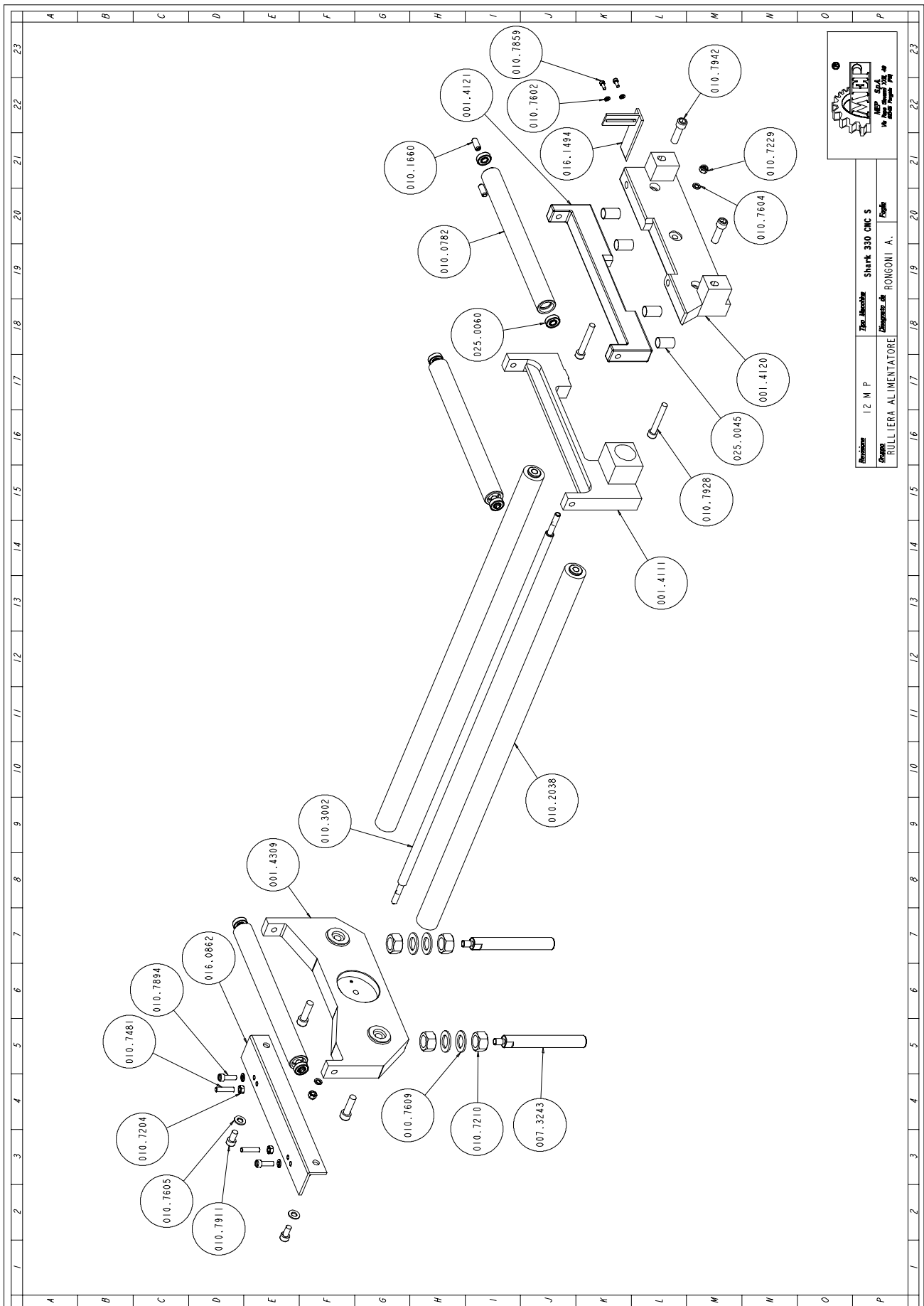
### Voedingseenheid



<b>Art. nr.</b>	<b>Benaming</b>	<b>M.</b>	<b>Hoeveelheid</b>
001.0025	MORSA ALIMENTATORE MOD. 1251	NR	1,000
001.4109	CHIOCCIOLA CARRELLO ALIMANTATORE	NR	1,000
007.3921	GANASCIA FISSA MORSA ALIMENTATORE	NR	1,000
007.3922	GANASCIA MORSA MOBILE ALIMENTATORE	NR	1,000
007.4199	PIASTRINO FIX SCORR.MORSA ALIM.	NR	1,000
010.0214	VITE MORSA 589 X 24 DIS. 562	NR	1,000
010.0782	RULLO ALIMENTATORE DIAM 35	NR	1,000
010.3151	SUPP.RULLO MORSA ALIMENTATORE	NR	1,000
010.7410	GRANO VCE P.CIL. 8 X 16	NR	2,000
010.7455	GRANO VCE P.CON. 8 X 10	NR	4,000
010.7603	RONDELLA DIAM. 6	NR	4,000
010.7765	SPINA ELASTICA DIAM. 6 X 25	NR	2,000
010.7850	VITE TCEI 4 X 8	NR	1,000
010.7853	VITE TCEI 4 X 20	NR	2,000
010.7859	VITE TCEI 5 X 12	NR	2,000
010.7867	VITE TCEI 6 X 10	NR	4,000
010.7870	VITE TCEI 6 X 16	NR	2,000
010.7871	VITE TCEI 6 X 20	NR	4,000
010.7893	VITE TCEI 8 X 20	NR	3,000
010.7932	VITE TCEI 10 X 110	NR	2,000
016.0206	SUPPORTO CATENA ALIMENTATORE	NR	1,000
022.0503	FINECORSO CROUZET 83.123.018	NR	1,000
034.0205	VOLANTINO VPRA/125 MR	NR	1,000
044.0501	NIPPLO NP 1/4 IDRAULICO	NR	2,000
044.1102	CIL. VOLAMPRESS DOPPIO EFFETTO	NR	1,000



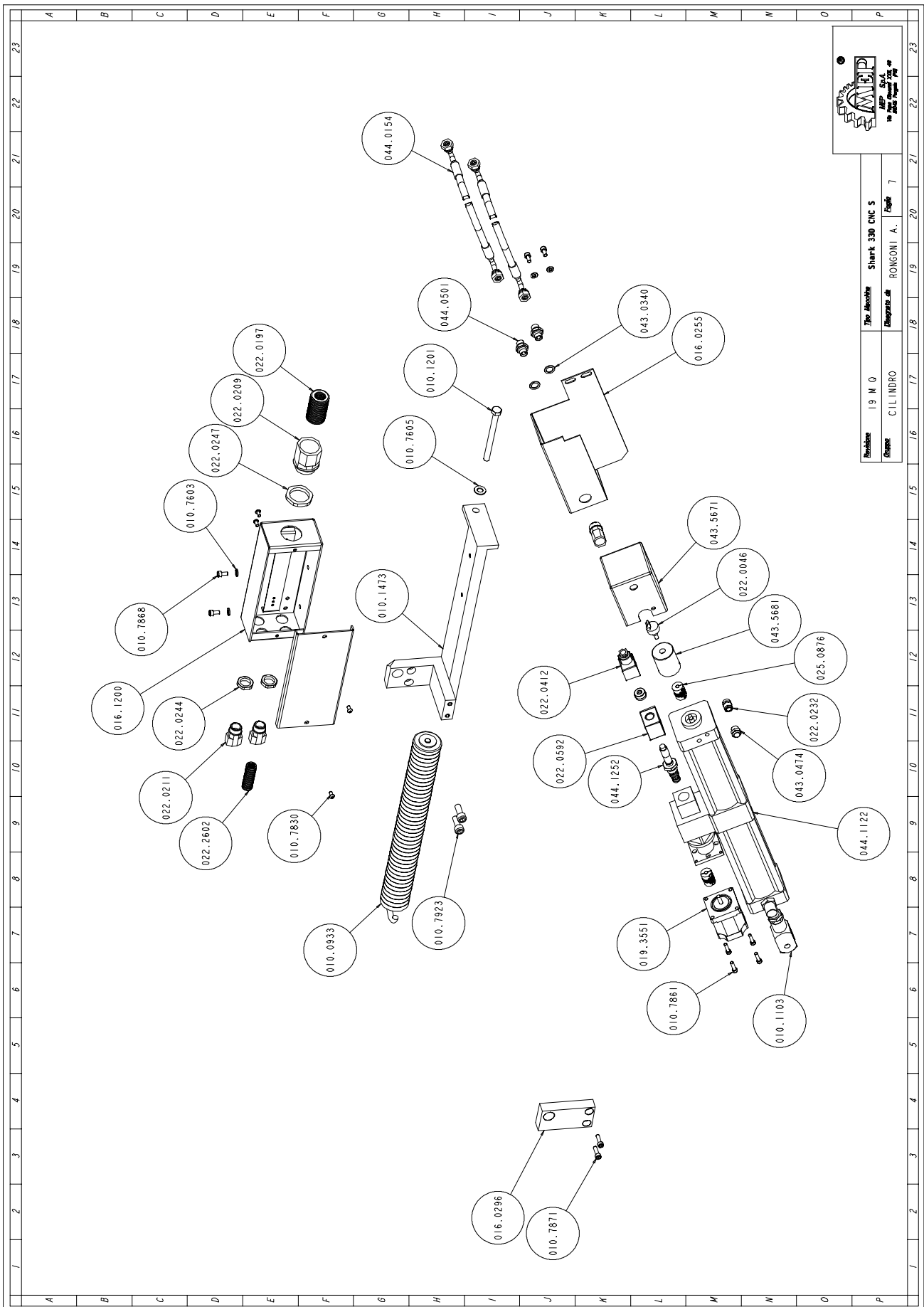
## Voedingseenheid (vervolg)



Modello	12 M P	Tipi Macchine	Shark 330 CNC S
Gruppo	ROLLIERA ALIMENTATORE	Disegnato da	RONGONI A.
		Esigete	

<b>Art. nr.</b>	<b>Benaming</b>	<b>M.</b>	<b>Hoeveelheid</b>
001.4110	STAFFA ANTERIORE ALIMENTATORE	NR	1,000
007.3816	DISTANZIALE INGRANAGGIO RIDUTTORE	NR	2,000
007.3874	SUPPORTO RULLO PREMIBARRA SH 310 AX	NR	2,000
010.0782	RULLO ALIMENTATORE DIAM. 35	NR	2,000
010.2038	GUIDA CARRELLO ALIMENTATORE	NR	2,000
010.3002	VITE RULLATA RS1610-15 L.979	NR	1,000
010.7604	RONDELLA DIAM. 8	NR	2,000
010.7605	RONDELLA DIAM. 10	NR	4,000
010.7606	RONDELLA DIAM. 12	NR	2,000
010.7850	VITE TCEI 4 X 8	NR	4,000
010.7859	VITE TCEI 5 X 12	NR	2,000
010.7893	VITE TCEI 8 X 20	NR	2,000
010.7923	VITE TCEI 10 X 25	NR	4,000
010.7931	VITE TCEI 10 X 100	NR	2,000
010.7944	VITE TCEI 12 X 60	NR	2,000
016.1499	STAFFA COMANDO MICRO ALIMENTATORE	NR	1,000
043.0421	SOFFIETTO CIRCOLARE X ALIMENTATORE	NR	1,000

# Cilinder groep



Art. nr.	Benaming	M.	Hoeveelheid
010.0933	MOLLA RICHIAMO TESTA	NR	1,000
010.1103	FORCELLA 16 X 1,5	NR	1,000
010.1201	VITERIA E BULLONERIA	NR	1,000
010.1473	STAFFA SUPPORTO CILINDRO	NR	1,000
010.7603	RONDELLA DIAM. 6	NR	4,000
010.7605	RONDELLA DIAM. 10	NR	1,000
010.7830	VITE BUTON 5 X 10	NR	4,000
010.7861	VITE TCEI 5 X 20	NR	4,000
010.7868	VITE TCEI 6 X 12	NR	4,000
010.7871	VITE TCEI 6 X 20	NR	2,000
010.7923	VITE TCEI 10 X 25	NR	2,000
016.0255	PROTEZIONE CILINDRO	NR	1,000
016.0296	STAFFA ESTERNA CILINDRO	NR	1,000
016.1200	SCATOLA DI DERIVAZIONE	NR	1,000
019.3551	MOTORE MAE MOD.HY 200 2232 190B8CNC	NR	1,000
022.0046	POTENZIOMETRO 6639S-001-202	NR	1,000
022.0197	GUAINA POLYFLEX NW 29-1200291	MT	1,000
022.0209	RACCORDO RAPIDO SEM 29 ART.3800296	NR	1,000
022.0211	RACCORDO RAPIDO SEM PG 13,5	NR	3,000
022.0232	PRESSACAVO IN OTTONE 1/4 BM 2450	NR	1,000
022.0244	CONTRODADO 3217B GRIGIO PG 13	NR	3,000
022.0247	DADO POLIAM.HUMMEL 1.262.2900.11	NR	1,000
022.0412	CONNETT.BOBINA VALV. RIGENERATRICE	NR	1,000
022.0592	BOBINA VALV. RIGENERATRICE CILINDRO	NR	1,000
022.2602	GUAINA POLIFLEX NW 14-1200143	MT	1,000
025.0876	GIUNTO WA 6-6 MM.28 X CILINDRO	NR	2,000
043.0340	RONDELLA RAME 13X19X1,5-1/4	NR	2,000
043.0474	SILENZIATORE IN OTTONE 1/4"	NR	1,000
043.5671	PROTEZIONE POTENZIOMETRO CILINDRO	NR	1,000
043.5681	SUPPORTO POTENZIOMETRO CILINDRO	NR	1,000
044.0154	TUBO CENTRALINA MM 3500 2X90Ø	NR	2,000
044.0501	NIPPLO NP 1/4 IDRAULICO	NR	2,000
044.1122	CILINDRO IDRAULICO	NR	1,000
044.1252	VALVOLA RIGENERATRICE CILINDRO	NR	1,000