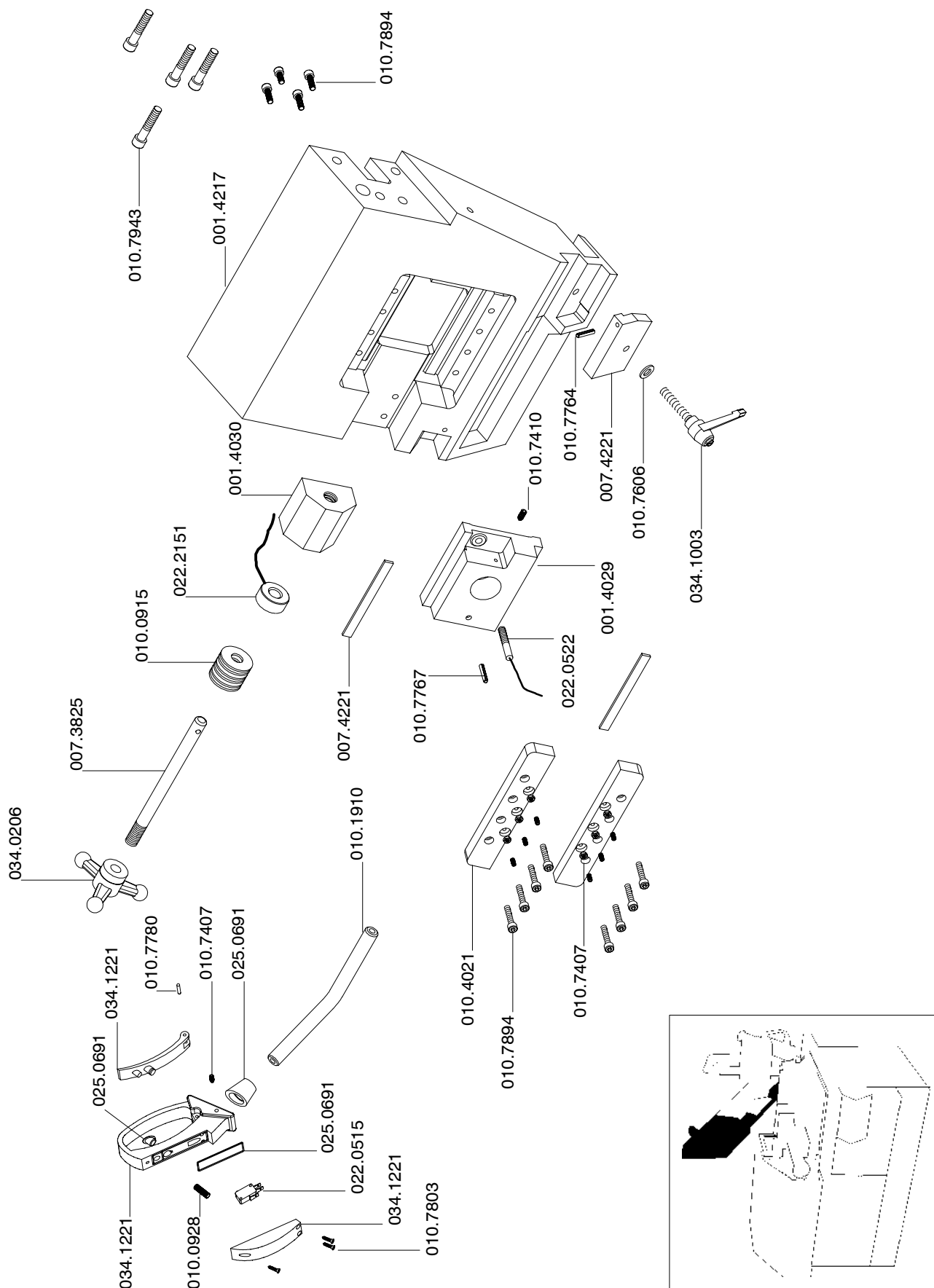


## 5.2 - Esplosietekeningen en reserve-onderdelen

Het nu volgende deel betreft de explosietekeningen van de machine die, gezien de volledigheid van de details, kunnen helpen deze machine diepgaander te kennen.

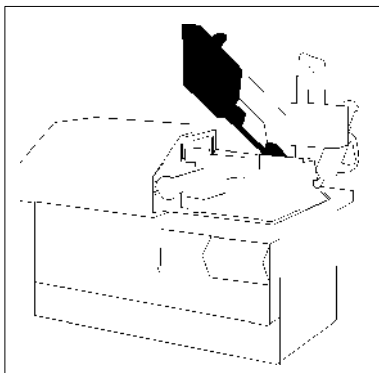
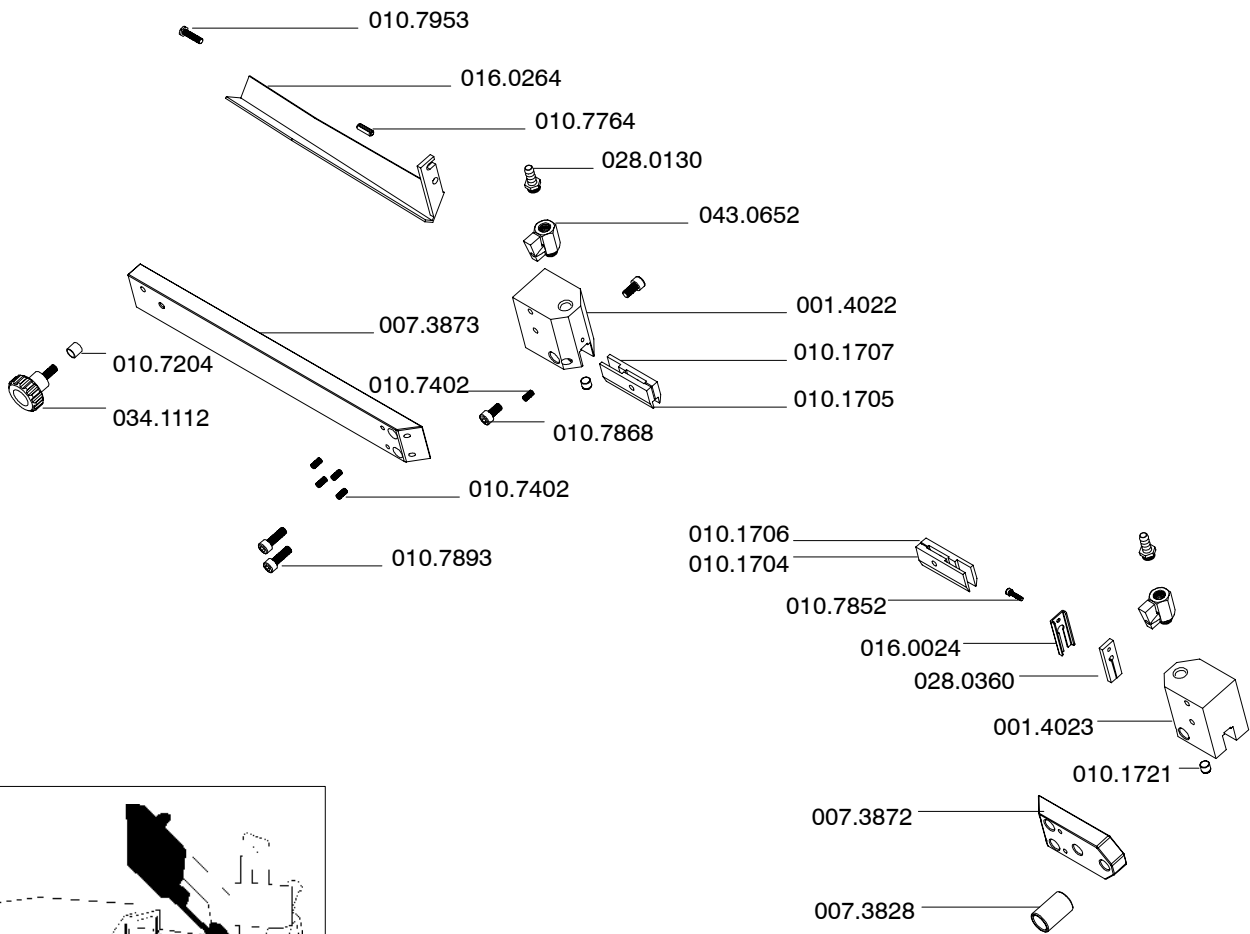
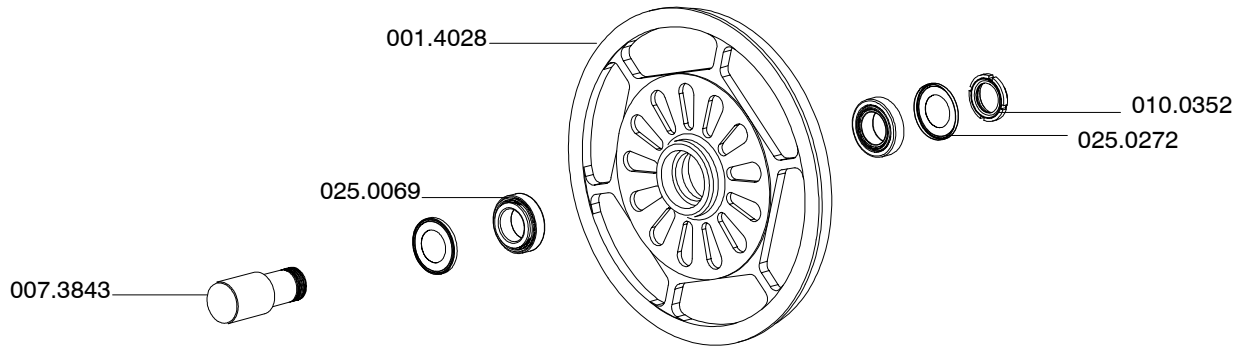
### 5.2.1 - Zaagbeugel



## Reserve-onderdelen

Codice	Descrizione	U.M.	Q.tà
<b>CODICI DI GRUPPO</b>			
090.0267	IMPUGNATURA COMPLETA	NR	1,000
090.0271	IMPUGNATURA COMPLETA TIPO MEP	NR	1,000
090.0621	GRUPPO TENSIONAMENTO LAMA	NR	1,000
<b>CODICI DEI COMPONENTI</b>			
001.4029	SLITTA TENDILAMA ARCHETTO	NR	1,000
001.4217	ARCHETTO SEZIONE VOLANO LIBERO	NR	1,000
007.3825	PERNO REGISTRO TENSIONAMENTO LAMA	NR	1,000
007.3861	CILINDRO TENSIONAMENTO	NR	1,000
007.3869	PISTONE TENSIONAMENTO LAMA	NR	1,000
007.4221	STAFFA BLOCCAGGIO GUIDA TESTINA	NR	2,000
007.4241	LARDONE SLITTA TENDILAMA	NR	2,000
010.0915	MOLLA A TAZZA 50X18,4X3	NR	6,000
010.0928	MOLLA X IMPUGNATURA MEP	NR	1,000
010.1910	LEVA COMANDO TESTA BT	NR	1,000
010.4021	PIASTRA REGOLAZIONE SLITTA LARDONE	NR	2,000
010.7407	GRANO VCE P.CIL. 6 X 25	NR	1,000
010.7410	GRANO VCE P.CIL. 8 X 16	NR	1,000
010.7606	RONDELLA DIAM. 12	NR	1,000
010.7764	SPINA ELASTICA DIAM. 6 X 20	NR	1,000
010.7767	SPINA ELASTICA DIAM. 6 X 35	NR	1,000
010.7780	SPINA TEMP. RETT. DIAM. 5 X 25	NR	1,000
010.7803	VITE AUTOFIL. 3,9 X 15	NR	3,000
010.7894	VITE TCEI 8 X 25	NR	12,000
010.7943	VITE TCEI 12 X 45	NR	4,000
022.0515	MICROINTERRUTTORE V-213-1C6	NR	1,000
025.0235	ANELLO TENUTA NI 150 18-25-4,5	NR	2,000
025.0236	ANELLO DI TENUTA NI 150 45-55-7	NR	1,000
025.0691	SERIE GUARNIZIONI X IMPUGNATURA MEP	NR	1,000
034.0206	VOLANTINO TENSIONAMENTO LAMA	NR	1,000
034.1003	LEVA A SCATTO 12 MA	NR	1,000
034.1221	IMPUGNATURA DIS. MEP	NR	1,000
043.0142	PRESSOSTATO OLIO	NR	1,000
043.0222	RACCORDO A CROCE CL 2033 1/4	NR	1,000
043.0260	TAPPO TTE4 1/4 - CL 2611	NR	1,000
043.0275	NIPPLO CONICO A2-1/4 - CL 2500	NR	1,000
043.0350	GUARNIZIONE GFV 1/4	NR	1,000
043.0556	MANOMETRO DIAM.50 0-60 X TENS.LAMA	NR	1,000

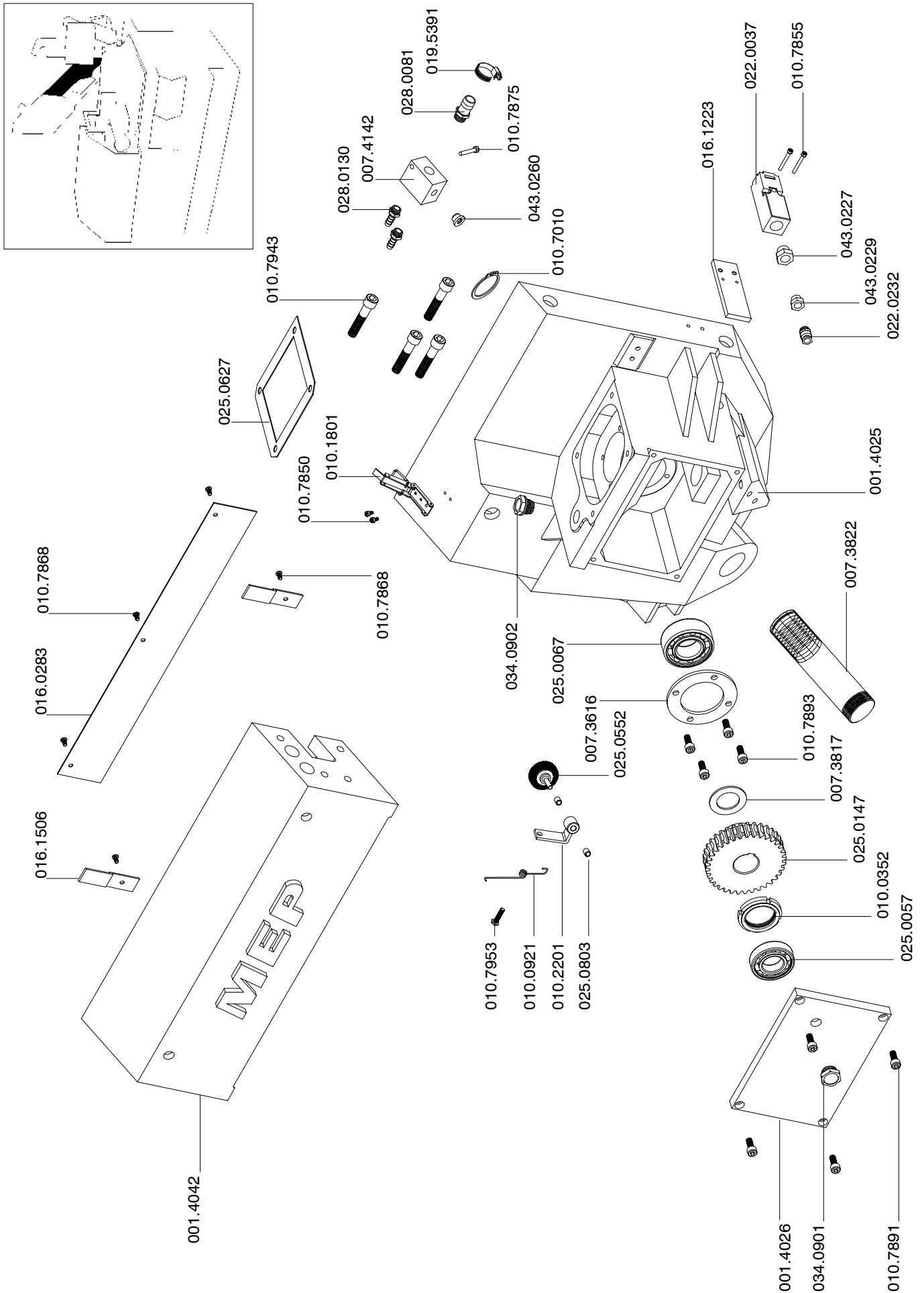
**(vervolg) Zaagebeugel**



## Reserve-onderdelen

Codice	Descrizione	U.M.	Q.tà
<b>CODICI DI GRUPPO</b>			
090.1202	SERIE COMPLETA PLACCHETTE GUIDALAMA	NR	1,000
<b>CODICI DEI COMPONENTI</b>			
001.4022	TESTINA GUIDALAMA ANTERIORE	NR	1,000
001.4023	TESTINA GUIDALAMA POSTERIORE	NR	1,000
001.4028	VOLANO LIBERO ARCHETTO	NR	1,000
007.3828	BOCCOLA BATTUTA FINECORSIA	NR	1,000
007.3843	ALBERO VOLANO LIBERO	NR	1,000
007.3872	SUPPORTO TESTINA POSTERIORE	NR	1,000
007.3873	SUPPORTO TESTINA ANTERIORE	NR	1,000
010.0352	GHIERA AUTOBLOCCANTE 35X1,5	NR	1,000
010.1704	GUIDALAMA 1 INSERTO POSTERIORE	NR	1,000
010.1705	GUIDALAMA 1 INSERTO ANTERIORE	NR	1,000
010.1706	GUIDALAMA 2 INSERTI POSTERIORE	NR	1,000
010.1707	GUIDALAMA 2 INSERTI ANTERIORE	NR	1,000
010.1721	PREMILAMA	NR	1,000
010.7204	DADO M8	NR	1,000
010.7402	GRANO VCE P.CIL. 6 X 12	NR	5,000
010.7764	SPINA ELASTICA DIAM. 6 X 20	NR	1,000
010.7852	VITE TCEI 4 X 12	NR	1,000
010.7868	VITE TCEI 6 X 12	NR	2,000
010.7893	VITE TCEI 8 X 20	NR	2,000
010.7953	VITE TE 6 X 25	NR	1,000
016.0264	PROTEZIONE LAMA ANTERIORE	NR	1,000
025.0069	CUSCINETTO 32007X	NR	2,000
025.0272	ANELLO DI PROTEZIONE NILOS 32007	NR	2,000
028.0130	RACCORDO 1/4-9 CL 2601	NR	1,000
028.0360	GOMMINO PULILAMA	NR	1,000
034.1112	VOLANTINO DIAM.40 M8	NR	1,000
043.0652	RUBINETTO 1/4 F.M.	NR	1,000

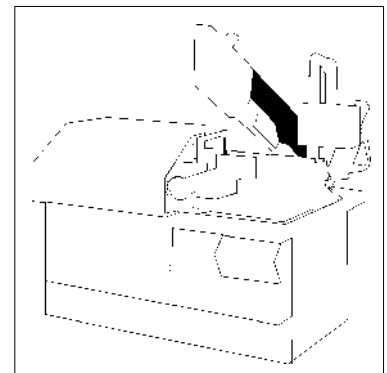
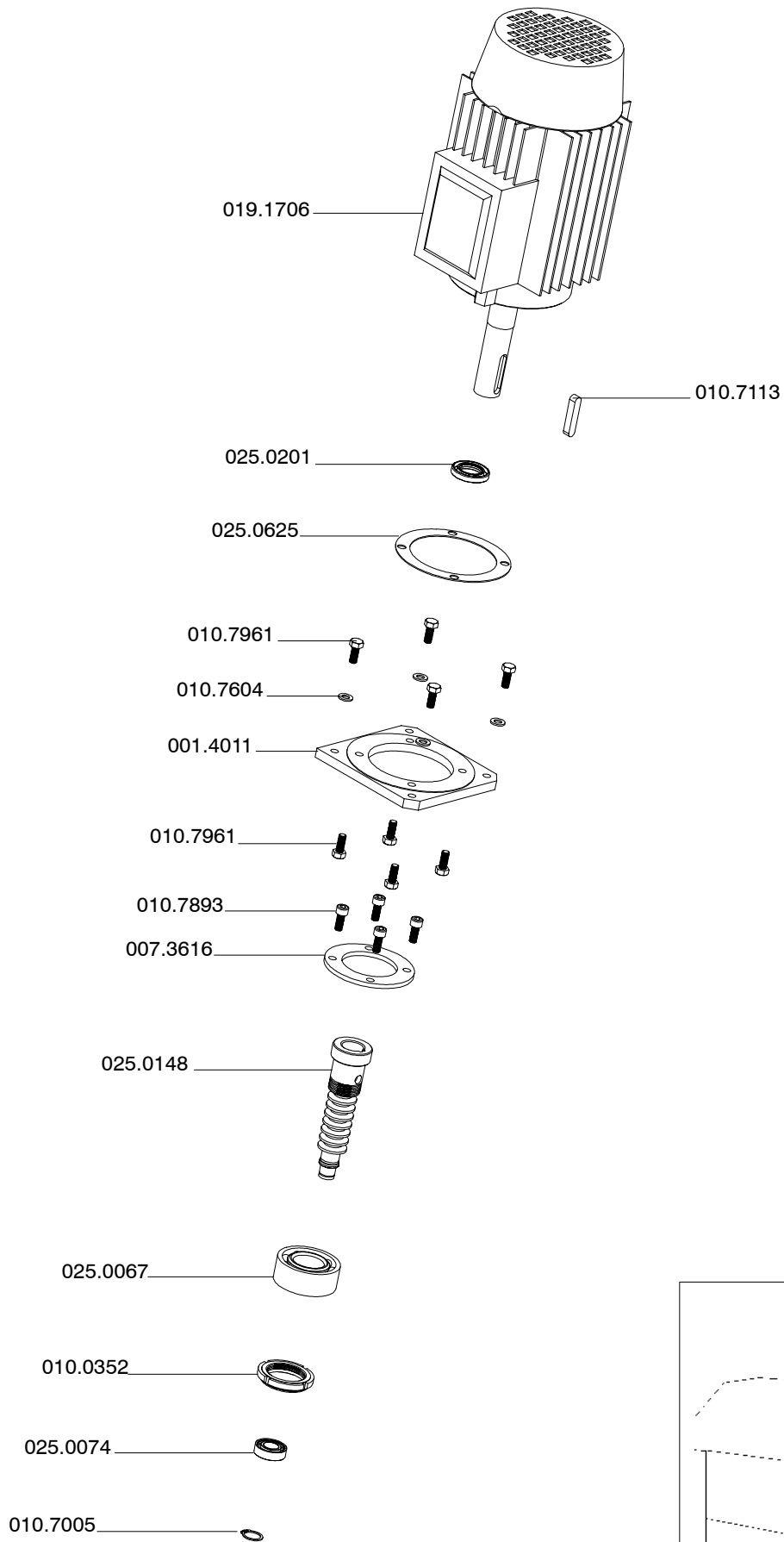
**(vervolg) Zaagebeugel**



## Reserve-onderdelen

Codice	Descrizione	U.M.	Q.tà
<b>CODICI DI GRUPPO</b>			
090.0631	DISPOSITIVO PULILAMA	NR	1,000
<b>CODICI DEI COMPONENTI</b>			
001.4025	ARCHETTO SEZIONE VOLANO MOTORE	NR	1,000
001.4026	COPERCHIO RIDUTTORE ARCHETTO	NR	1,000
001.4042	TRAVE DELL'ARCHETTO	NR	1,000
007.3616	GHIERA FIX CUSCINETTO	NR	1,000
007.3817	DISTANZIALE CORONA ELICOIDALE	NR	1,000
007.3822	PERNO SUPPORTO SNODO TESTA	NR	1,000
007.4142	SQUADRETTO PER LIQUIDO	NR	1,000
010.0352	GHIERA AUTOBLOCCANTE 35X1,5	NR	1,000
010.0921	MOLLA X PULILAMA	NR	1,000
010.1801	CHIUSURA LEVA "D" ZINCATA	NR	1,000
010.2201	PORTASPAZZOLA PULILAMA	NR	1,000
010.7010	ANELLO SEEGER DIAM. 45	NR	1,000
010.7850	VITE TCEI 4 X 8	NR	2,000
010.7855	VITE TCEI 4 X 30	NR	2,000
010.7868	VITE TCEI 6 X 12	NR	5,000
010.7875	VITE TCEI 6 X 40	NR	1,000
010.7891	VITE TCEI 8 X 16	NR	4,000
010.7893	VITE TCEI 8 X 20	NR	4,000
010.7943	VITE TCEI 12 X 45	NR	4,000
010.7953	VITE TE 6 X 25	NR	1,000
016.0283	PROTEZIONE CAVI	NR	1,000
016.1223	PIASTR.FIX INTERR.SICUR.ARCHETTO	NR	1,000
016.1506	STAFFA DI FERMO	NR	2,000
019.5391	FASCETTA MINUS GT	NR	1,000
022.0037	INTERRUTTORE DI SICUREZZA FR 690	NR	1,000
022.0232	PRESSACAVO IN OTTONE 1/4 BM 2450	NR	1,000
025.0057	CUSCINETTO 62.06	NR	1,000
025.0067	CUSCINETTO 3207	NR	1,000
025.0147	CORONA ELICOIDALE SH 330/C INVERTER	NR	1,000
025.0552	SPAZZ.PULILAMA 1053 6X25 DIAM. 30	NR	1,000
025.0627	GUARNIZIONE COPERCHIO PORTA MOTORE	NR	1,000
025.0803	BOCCOLA GRAFITATA L. 10 DIAM. 6	NR	2,000
028.0081	RIDUZIONE FM 1/2-3/8 - CL 2531	NR	1,000
028.0130	RACCORDO 1/4-9 CL 2601	NR	2,000
034.0901	TAPPO LIVELLO OLIO 1/2 "GAS.	NR	1,000
034.0902	TAPPO OLIO SFP 1/2" ROSSO	NR	1,000
043.0227	RIDUZIONE 3/8-1/4 MF - CL 2531	NR	1,000
043.0229	RIDUZIONE MF 1/4 - CL 2520	NR	1,000
043.0260	TAPPO TTE4 1/4 - CL 2611	NR	1,000

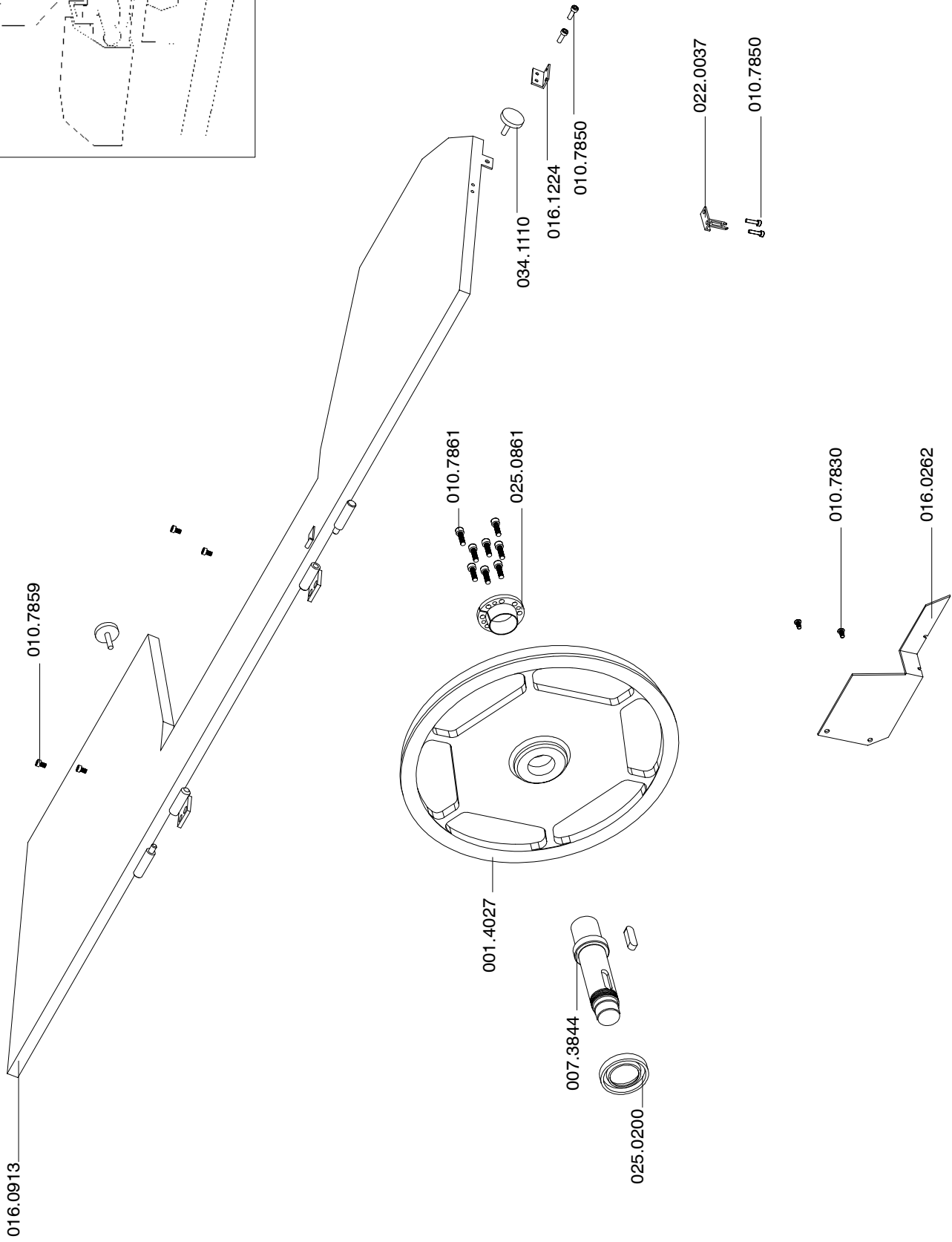
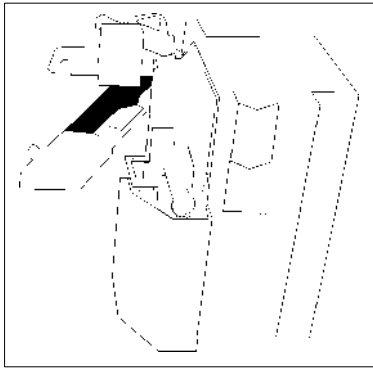
**(vervolg) Zaagebeugel**





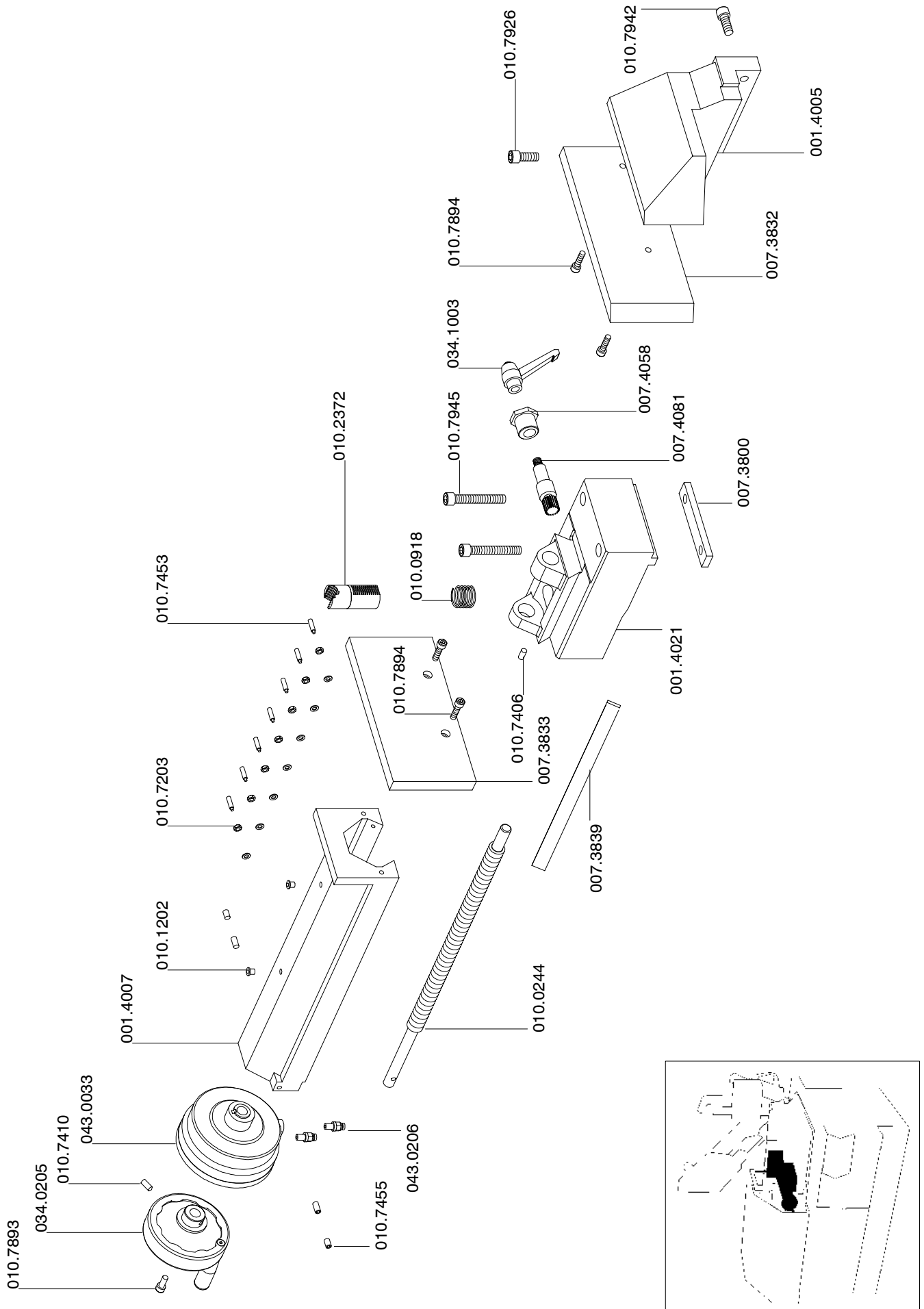


(vervolg) Zaagebeugel





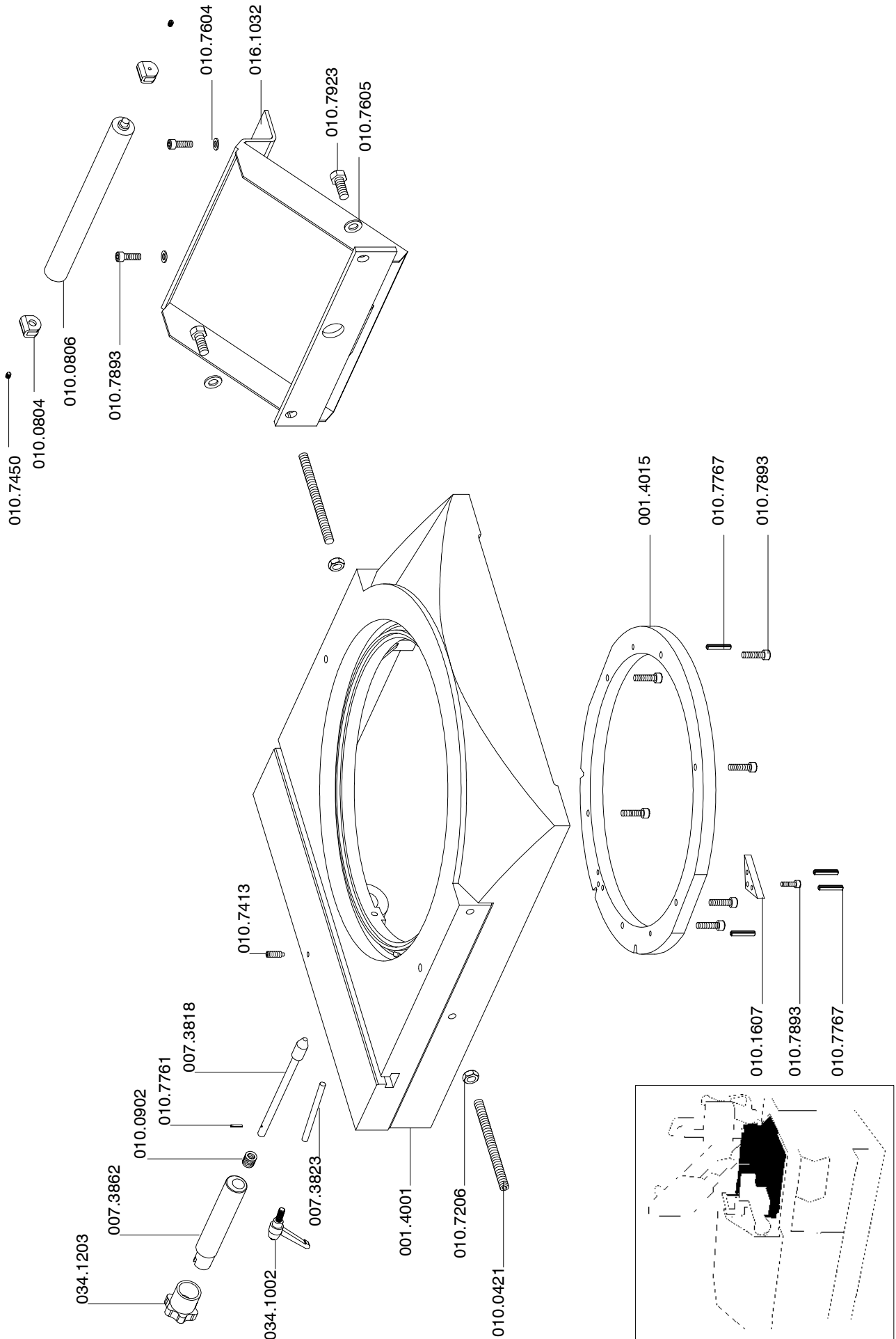
### 5.2.2 -Materiaalklem



## Reserve-onderdelen

Codice	Descrizione	U.M.	Q.tà
<b>CODICI DEI COMPONENTI</b>			
001.4007	SCORREVOLE MORSA	NR	1,000
001.4021	SUPPORTO MORSA	NR	1,000
007.3800	PIASTRINO BLOCCAGGIO CHIOCCIOLA	NR	1,000
007.3832	GANASCIA MORSA SINISTRA	NR	1,000
007.3833	GANASCIA MORSA MOBILE	NR	1,000
007.3839	LARDONE MORSA	NR	1,000
007.4058	BOCCOLA ECCENTRICA	NR	1,000
007.4081	PIGNONE SBLOCCAGGIO SCORREVOLE	NR	1,000
010.0244	VITE MORSA 586,5X24	NR	1,000
010.0918	MOLLA RICHIAMO CHIOCC. VITE MORSA	NR	1,000
010.1202	OLIATORE A SFERA DIAM. 8	NR	2,000
010.2372	CHIOCCIOLA BRONZO 45ø	NR	1,000
010.7203	DADO M6	NR	14,000
010.7406	GRANO VCE P.CIL. 6 X 20	NR	1,000
010.7410	GRANO VCE P.CIL. 8 X 16	NR	1,000
010.7453	GRANO VCE P.CON. 6 X 30	NR	7,000
010.7455	GRANO VCE P.CON. 8 X 10	NR	2,000
010.7893	VITE TCEI 8 X 20	NR	1,000
010.7894	VITE TCEI 8 X 25	NR	4,000
010.7926	VITE TCEI 10 X 45	NR	1,000
010.7942	VITE TCEI 12 X 40	NR	1,000
010.7945	VITE TCEI 12 X 80	NR	2,000
034.0205	VOLANTINO VPRA/125 MR	NR	1,000
034.1003	LEVA A SCATTO 12 MA	NR	1,000
043.0033	CILINDRO VOLAMPRESS 125-8	NR	1,000
043.0206	ATTACCO A ESAGONO 4X1/8 - CL 6511	NR	2,000

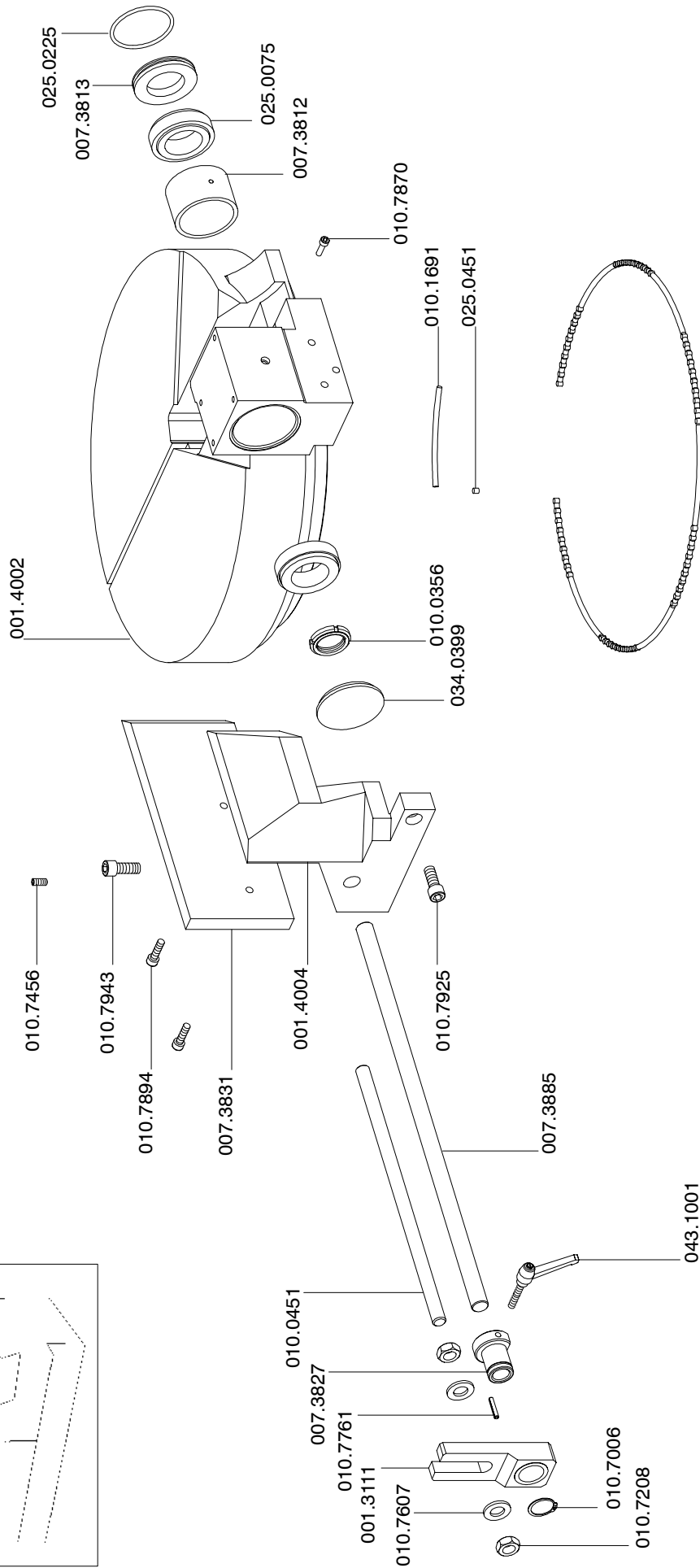
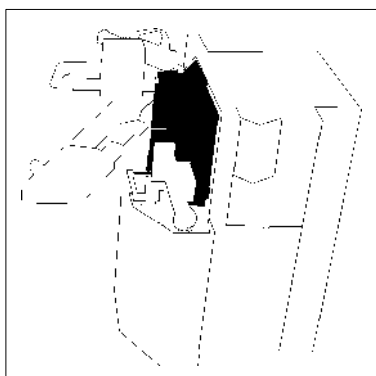
5.2.3 - Plateau



## Reserve-onderdelen

Codice	Descrizione	U.M.	Q.tà
<b>CODICI DEI COMPONENTI</b>			
001.4015	ANELLO PIANO GIREVOLE	NR	1,000
007.3818	PERNO PUNTO FISSO	NR	1,000
007.3823	PERNO BLOCCAGGIO PIANO GIREVOLE	NR	1,000
007.3862	CILINDRETTO PUNTO FISSO	NR	1,000
010.0421	GRANO P.PIANA 12X150	NR	2,000
010.0804	SUPPORTO PER RULLO DIAM. 10	NR	2,000
010.0902	MOLLE PUNTO FISSO TESTA	NR	1,000
010.1607	TASSELLO BATTUTA 45ØDX-SX	NR	1,000
010.7206	DADO M12	NR	2,000
010.7413	GRANO VCE P.CIL. 8 X 30	NR	1,000
010.7450	GRANO VCE P.CIL. 6 X 8	NR	2,000
010.7604	RONDELLA DIAM. 8	NR	2,000
010.7605	RONDELLA DIAM. 10	NR	2,000
010.7761	SPINA ELASTICA DIAM. 4 X 20	NR	1,000
010.7767	SPINA ELASTICA DIAM. 6 X 35	NR	4,000
010.7893	VITE TCEI 8 X 20	NR	1,000
010.7923	VITE TCEI 10 X 25	NR	2,000
016.1032	BRACCETTO APPOGGIA BARRA	NR	1,000
034.1002	LEVA A SCATTO 10 MA	NR	1,000
034.1203	IMPUGNATURA	NR	1,000

### 5.2.4 - Draaitafel

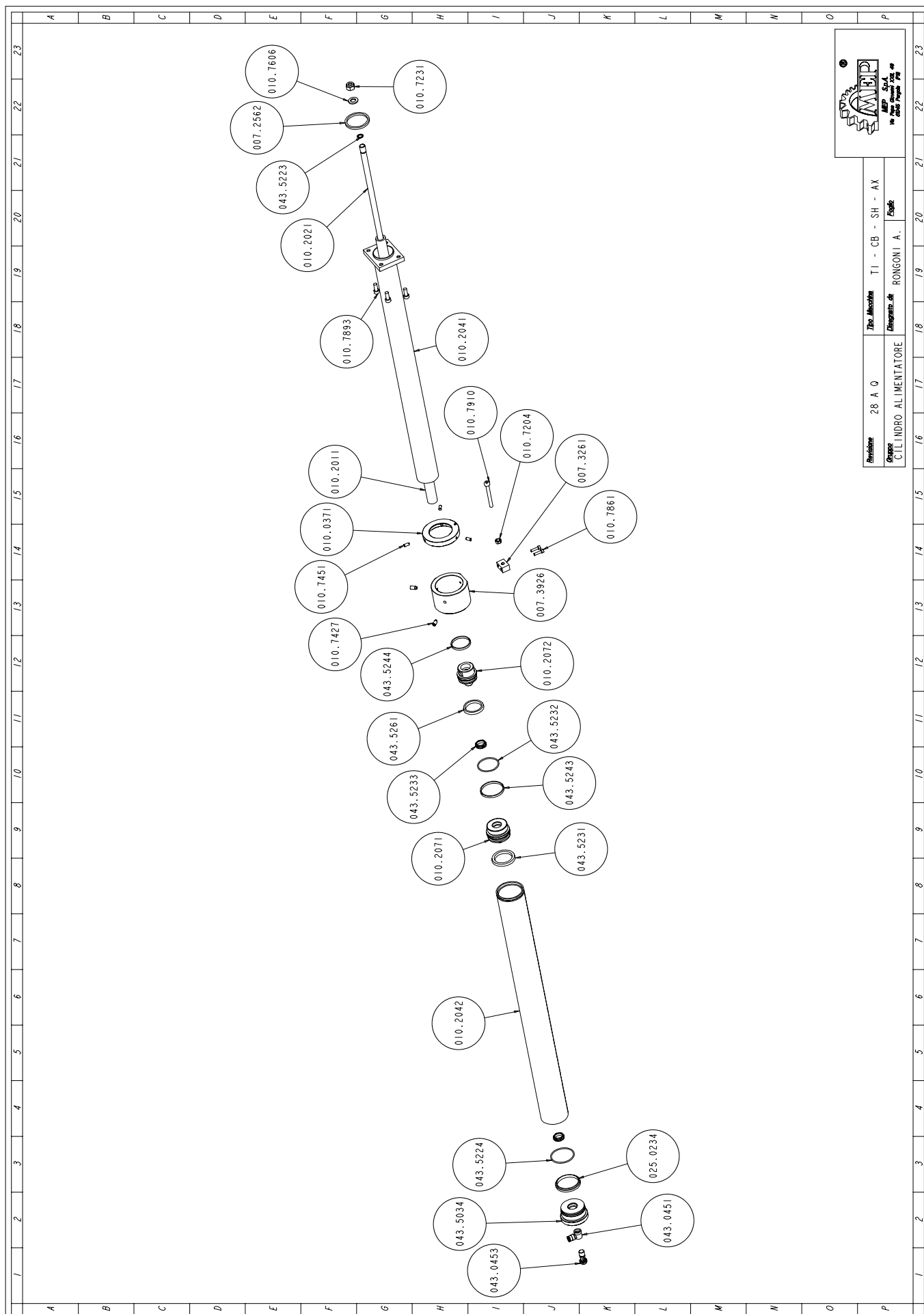


## Reserve-onderdelen

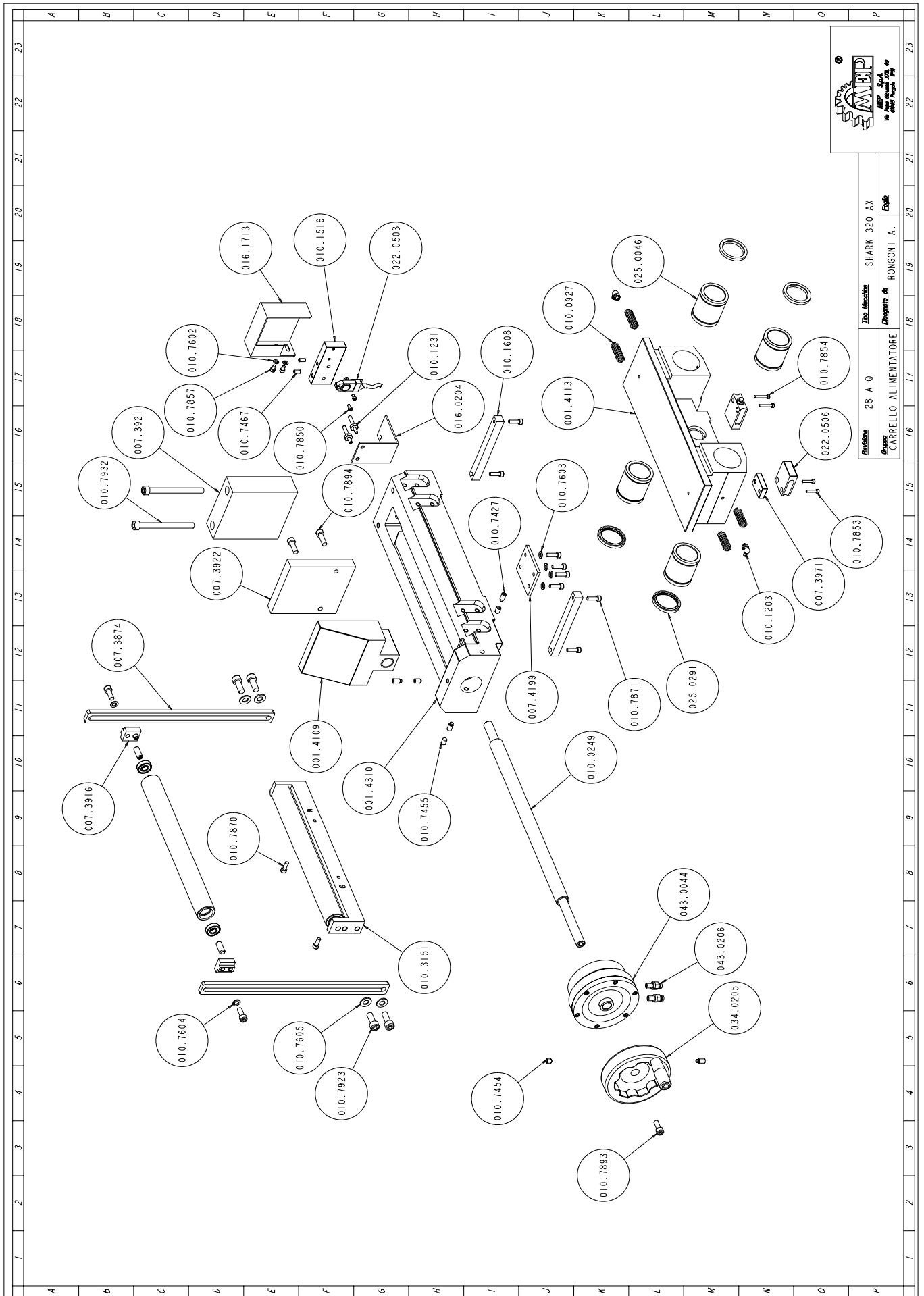
Codice	Descrizione	U.M.	Q.tà
<b>CODICI DI GRUPPO</b>			
090.1100	ASTA BATTUTA TAGLI A MISURA	NR	1,000
<b>CODICI DEI COMPONENTI</b>			
001.3111	DISTANZIALE BATTUTA	NR	1,000
001.4002	PIANO GIREVOLE	NR	1,000
001.4004	SQUADRO DESTRO	NR	1,000
007.3812	DISTANZIALE CUSCINETTO SNODO TESTA	NR	1,000
007.3813	DISTANZIALE ARCHETTO	NR	1,000
007.3827	BOCCOLA PER BATTUTA	NR	1,000
007.3831	GANASCIA MORSA DESTRA	NR	1,000
007.3885	ASTA TAGLI A MISURA	NR	1,000
010.0356	GHIERA AUTOBLOCCANTE 45X1,5	NR	1,000
010.0451	TIRANTE BATTUTA TAGLI A MISURA	NR	1,000
010.1691	DISTANZIALE RULLINI	NR	5,000
010.7006	ANELLO SEEGER DIAM. 20	NR	1,000
010.7208	DADO M16	NR	2,000
010.7456	GRANO VEC P.CON. 8 X 16	NR	1,000
010.7607	RONDELLA DIAM. 16	NR	2,000
010.7761	SPINA ELASTICA DIAM. 4 X 20	NR	1,000
010.7870	VITE TCEI 6 X 16	NR	1,000
010.7894	VITE TCEI 8 X 25	NR	2,000
010.7925	VITE TCEI 10 X 40	NR	1,000
010.7943	VITE TCEI 12 X 45	NR	1,000
025.0075	CUSCINETTO 32009X	NR	2,000
025.0225	ANELLO TENUTA OR 171-68,26	NR	1,000
025.0451	RULLI 6X6	NR	106,000
034.0399	COPERCHIO SNODO TESTA	NR	1,000
043.1001	ELETROVALVOLA AB0826	NR	1,000



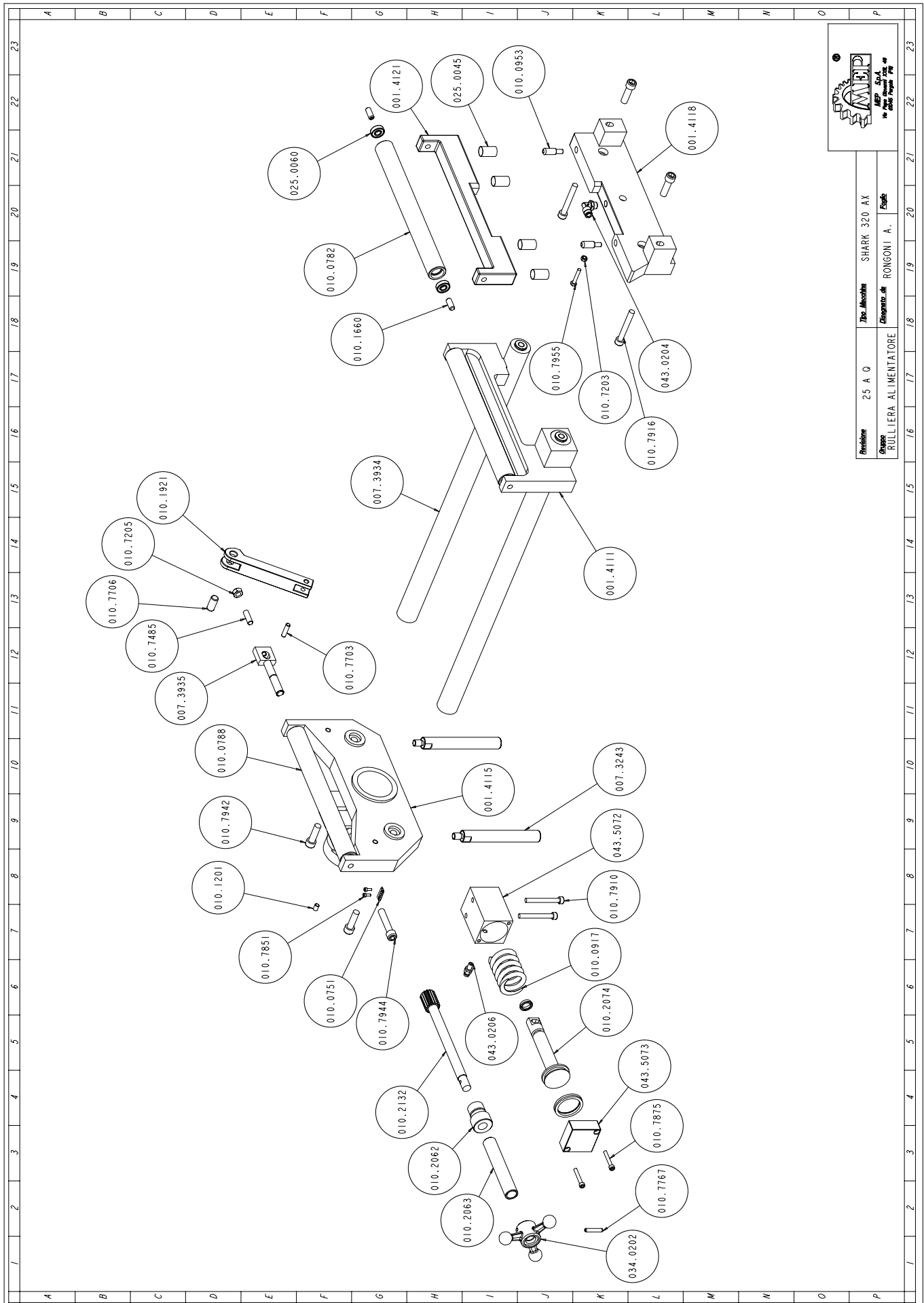
# Voedingseenheid



(vervolg) Voedingseenheid



(vervolg) Voedingseenheid



Revisione	25 A Q	Disegnato da	RONGONI A.	Esatto
Gruppo	RULLIERA ALIMENTATORE			
Modello	SHARK 320 AX			