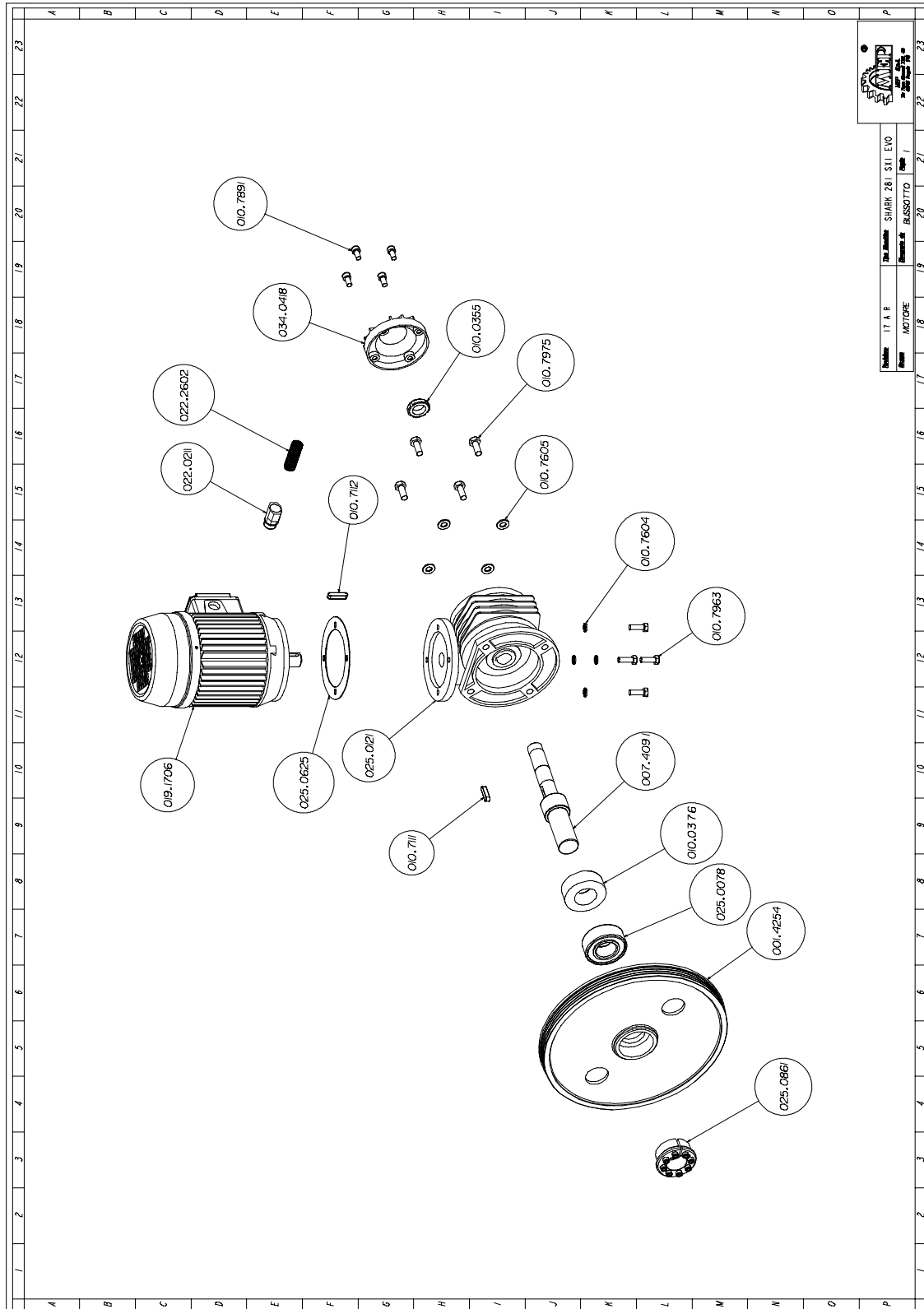


Explosietekeningen

In het nu volgende deel zijn de explosietekeningen van de machine opgenomen. De tekeningen met hun volledige details kunnen helpen de machine beter te leren kennen.

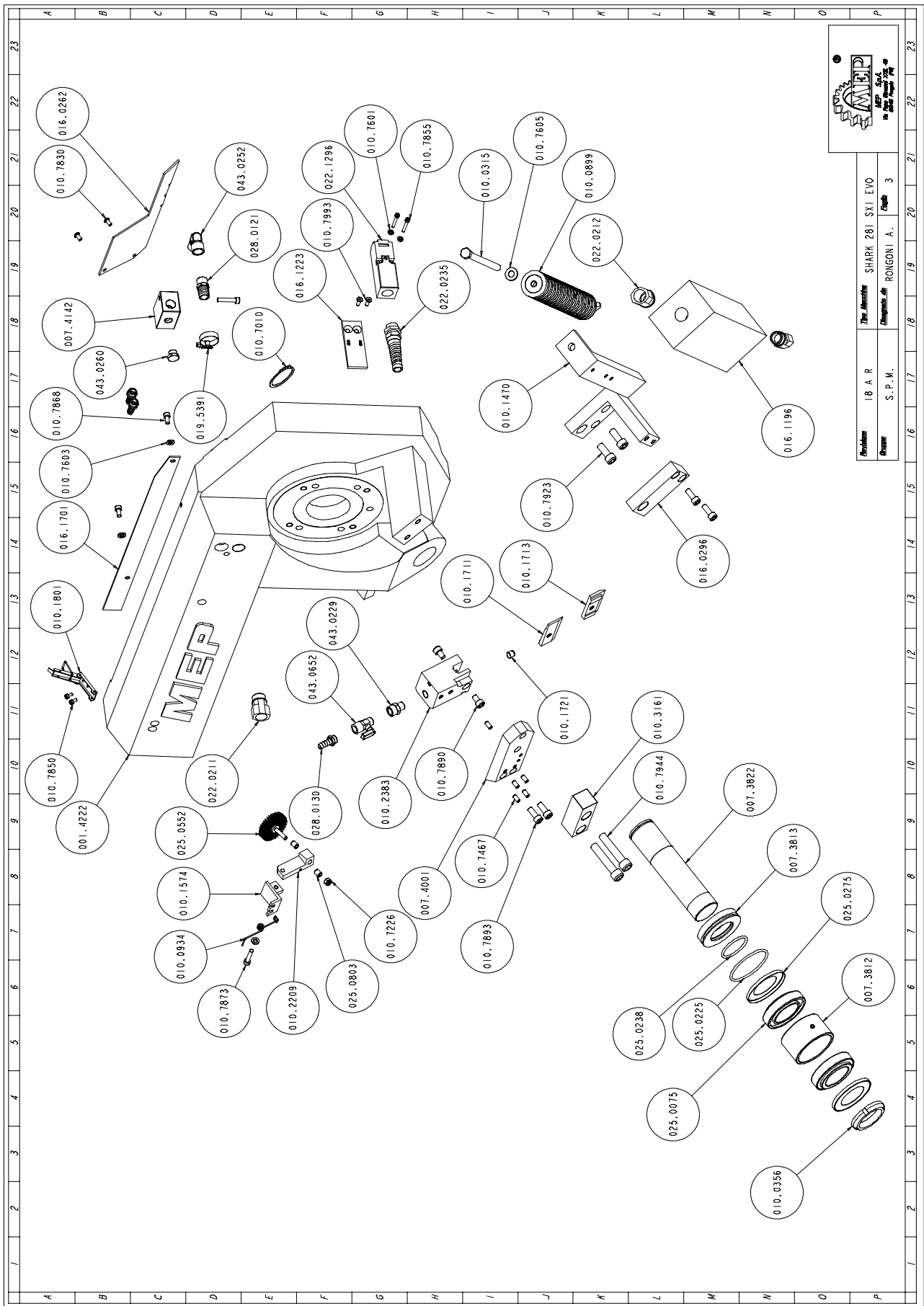
Motorgroep



Art. NR.	Benaming	M.	Hoeveelheid
001.4254	PULEGGIA MOTRICE	NR	1,000
007.4091	ALBERO RIDUTTORE CON GHIERA SH	NR	1,000
010.0355	GHIERA AUTOBLOCCANTE 25X1,5	NR	1,000
010.0376	GHIERA X ALBERO RIDUTTORE SH 2	NR	1,000
010.7111	CHIAVETTA 8 X 7 X 32	NR	1,000
010.7112	CHIAVETTA 8 X 7 X 35	NR	1,000
010.7604	RONDELLA DIAM. 8	NR	4,000
010.7605	RONDELLA DIAM. 10	NR	4,000
010.7891	VITE TCEI 8 X 16	NR	4,000
010.7963	VITE TE 8 X 25	NR	4,000
010.7975	VITE TE 10 X 25	NR	4,000
019.1706	HP 2/2,5 2/4P V.380 B14 FC90L	NR	1,000
022.0211	RACCORDO RAPIDO SEM PG 13,5	NR	1,000
022.2602	GUAINA POLIFLEX NW 14- 1200143	MT	1,000
025.0078	CUSCINETTO 3207A-2RS1TN9	NR	1,000
025.0121	RIDUTTORE MVF 63 FCO 1A38 90 B	NR	1,000
025.0625	GUARNIZIONE MOTORE	NR	1,000
025.0861	CALETTATORE 0 35X60	NR	1,000
034.0418	COPERCHIO RIDUTTORE	NR	1,000

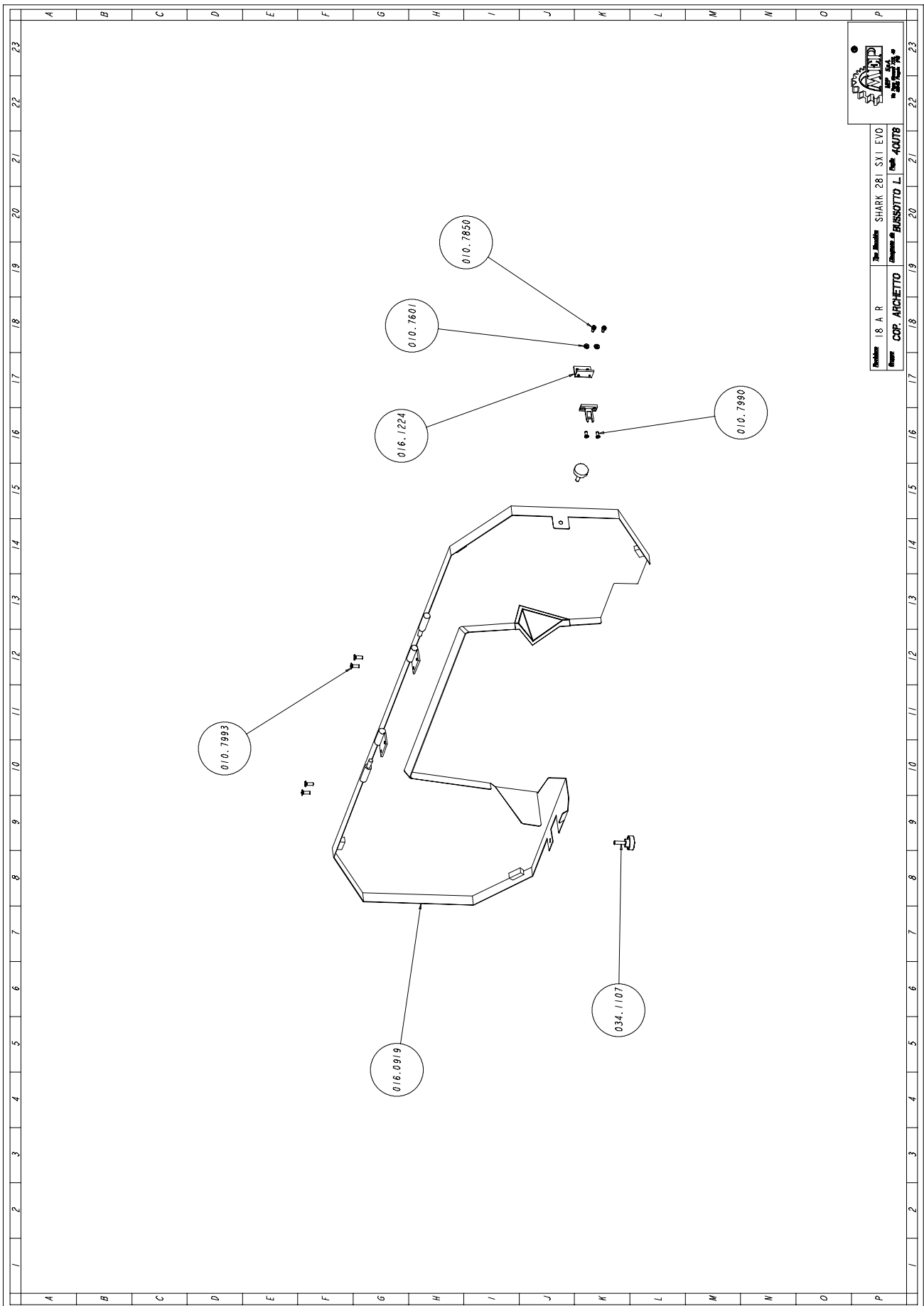
Art. NR.	Benaming	M.	Hoeveelheid
001.4013	STAFFA BLOCCAGGIO GUIDA TESTIN	NR	1,000
001.4018	SLITTA TENDILAMA	NR	1,000
001.4030	SUPPORTO TENSIONAMENTO LAMA EL	NR	1,000
001.4221	ARCHETTO SEZIONE PULEGGIA FOLL	NR	1,000
001.4255	PULEGGIA FOLLE	NR	1,000
007.3811	DISTANZIALE VOLANTINO	NR	2,000
007.3825	PERNO REGISTRO TENSIONAMENTO L	NR	1,000
007.3843	ALBERO VOLANO LIBERO	NR	1,000
007.3884	LARDONE SLITTA TENDILAMA	NR	2,000
007.4007	STAFFA TEST.GUIDALAMA ANT. SH	NR	1,000
010.0352	GHIERA AUTOBLOCCANTE 35X1,5	NR	1,000
010.0915	MOLLA A TAZZA	NR	6,000
010.1712	GUIDALAMA 1 INSERTO ANTERIORE	NR	1,000
010.1714	GUIDALAMA 2 INSERTI ANTERIORE	NR	1,000
010.1721	PREMILAMA	NR	1,000
010.7203	DADO M6	NR	6,000
010.7402	GRANO VCE P.CIL. 6 X 12	NR	5,000
010.7456	GRANO VCE P.CON. 8 X 16	NR	1,000
010.7461	GRANO VCE PUNTA PIANA 6 X 25	NR	6,000
010.7493	GRANO VCE PUNTA PIANA 12 X 60	NR	1,000
010.7603	RONDELLA DIAM. 6	NR	7,000
010.7606	RONDELLA DIAM. 12	NR	1,000
010.7764	SPINA ELASTICA DIAM. 6 X 20	NR	2,000
010.7767	SPINA ELASTICA DIAM. 6 X 35	NR	1,000
010.7868	VITE TCEI 6 X 12	NR	1,000
010.7890	VITE TCEI 8 X 12	NR	2,000
010.7893	VITE TCEI 8 X 20	NR	2,000
010.7894	VITE TCEI 8 X 25	NR	4,000
010.7943	VITE TCEI 12 X 45	NR	4,000
016.1751	PROTEZIONE LAMA ANTERIORE SH	NR	1,000
022.2152	TENSIONATORE ELETTRONICO 02	NR	1,000
025.0069	CUSCINETTO 32007X	NR	2,000
025.0272	ANELLO DI PROTEZIONE NILOS 320	NR	2,000
028.0130	RACCORDO 1/4-9 CL 2601	NR	1,000
028.0151	TUBO PLASTIFICATO 07-11	MT	1,000
034.0206	VOLANTINO TENSIONAMENTO LAMA	NR	1,000
034.1003	LEVA A SCATTO 12 MA	NR	1,000
034.1112	VOLANTINO DIAM.40 M8	NR	1,000
043.0229	RIDUZIONE MF 1/4 - CL 2520	NR	1,000
043.0652	RUBINETTO 1/4 F.M.	NR	1,000
010.2381	TESTINA GUIDALAMA	NR	1,000

Doorsnede aandrijf wiel



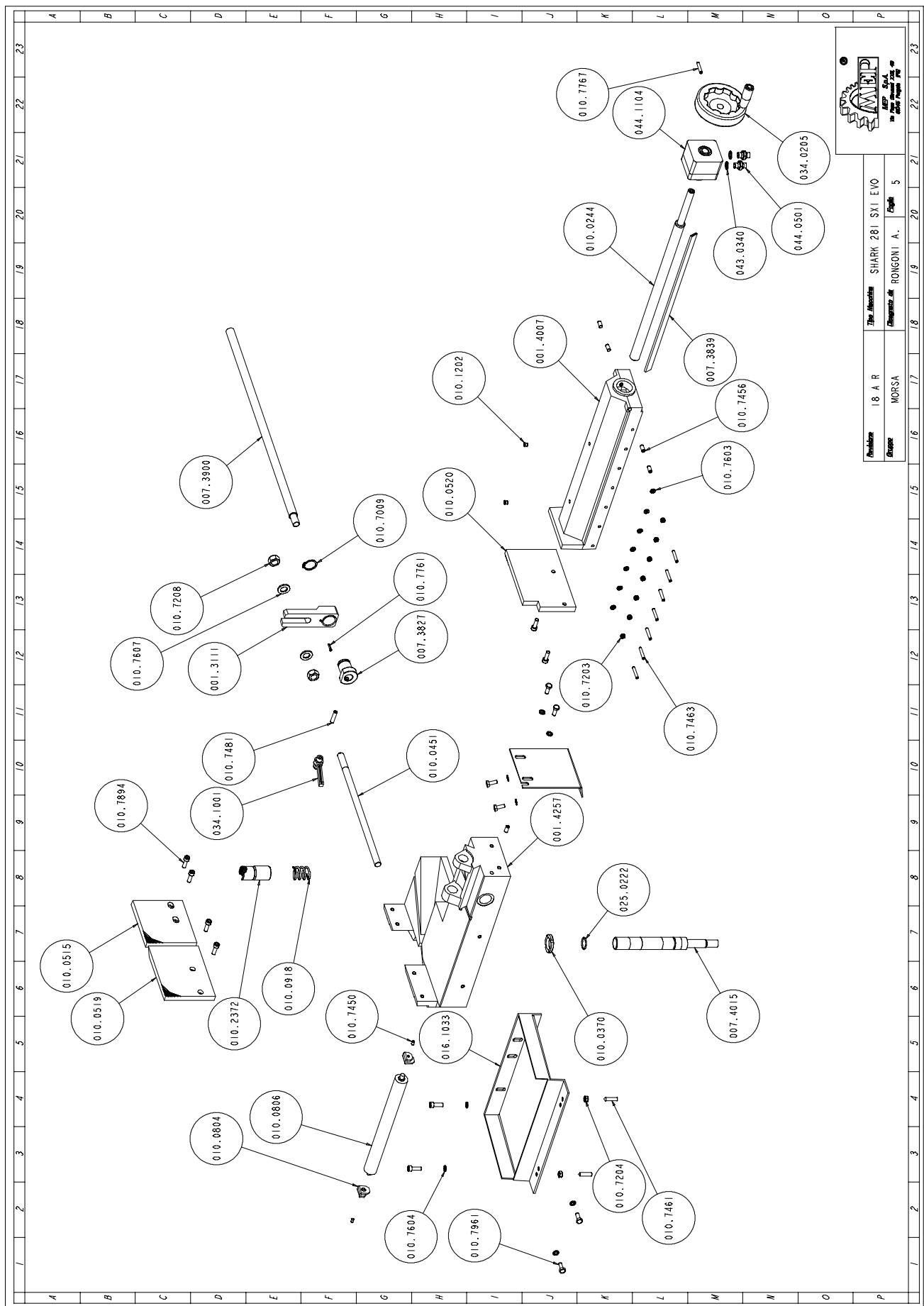
Art. NR.	Benaming	M.	Hoeveelheid
001.4222	ARCHETTO SEZ.PULEGGIA MOTRICE	NR	1,000
007.3812	DISTANZIALE CUSCINETTO SNODO T	NR	1,000
007.3813	DISTANZIALE ARCHETTO	NR	1,000
007.3822	PERNO SUPPORTO SNODO TESTA	NR	1,000
007.4001	STAFFA ANCORAGGIO MOLLA SH 250	NR	1,000
007.4142	SQUADRETTO PER LIQUIDO	NR	1,000
010.0315	VITE 8.8 T.E. 10X140	NR	1,000
010.0356	GHIERA AUTOBLOCCANTE 45X1,5	NR	1,000
010.0899	MOLLA RICHIAMO TESTA SH 260-28	NR	1,000
010.0934	MOLLA X PULILAMA	NR	1,000
010.1470	STAFFA SUPPORTO CILINDRO	NR	1,000
010.1574	STAFFA FIX SPAZZOLA PULILAMA S	NR	1,000
010.1711	GUIDALAMA 1 INSERTO POSTERIORE	NR	1,000
010.1713	GUIDALAMA 2 INSERTI POSTERIORE	NR	1,000
010.1721	PREMILAMA	NR	1,000
010.1801	CHIUSURA LEVA "D" ZINCATA	NR	1,000
010.2209	PORTASPAZZOLA PULILAMA SH 280	NR	1,000
010.2383	TESTINA GUIDALAMA	NR	1,000
010.3161	BATTUTA FINE CORSA TESTA	NR	1,000
010.7010	ANELLO SEEGER DIAM. 45 US.010.	NR	1,000
010.7226	DADO AUTOBLOCCANTE M6	NR	1,000
010.7467	GRANO VCE PUNTA PIANA 6 X 12	NR	5,000
010.7601	RONDELLA DIAM. 4	NR	2,000
010.7603	RONDELLA DIAM. 6	NR	3,000
010.7605	RONDELLA DIAM. 10	NR	1,000
010.7830	VITE BUTON 5 X 10	NR	2,000
010.7850	VITE TCEI 4 X 8	NR	2,000
010.7855	VITE TCEI 4 X 30	NR	2,000
010.7868	VITE TCEI 6 X 12	NR	2,000
010.7873	VITE TCEI 6 X 30	NR	2,000
010.7890	VITE TCEI 8 X 12	NR	2,000
010.7893	VITE TCEI 8 X 20	NR	4,000
010.7923	VITE TCEI 10 X 25	NR	2,000
010.7944	VITE TCEI 12 X 60	NR	2,000
010.7993	VITE TSPEI 5 X 12	NR	2,000
016.0262	PROTEZIONE LAMA POSTERIORE	NR	1,000
016.0296	STAFFA ESTERNA CILINDRO	NR	1,000
016.1196	SCATOLA DI DERIVAZIONE SH SXI	NR	1,000
016.1223	PIASTR.FIX INTERR.SICUR.ARCHET	NR	1,000
016.1701	PROTEZIONE CAVI	NR	1,000
019.5391	FASCETTA MINUS GT	NR	1,000
022.0211	RACCORDO RAPIDO SEM PG 13,5	NR	2,000
022.0212	RACCORDO RAPIDO SEM PG 16	NR	1,000
022.0235	PRESSACORDONE 3243 NERO PG 11	NR	1,000
022.1296	INTERRUTTORE DI SICUREZZA RS21	NR	1,000
025.0075	CUSCINETTO 32009X	NR	2,000
025.0225	ANELLO TENUTA OR 171-68,26	NR	1,000
025.0238	ANELLO DI TENUTA OR 44.45X3,53	NR	1,000
025.0275	ANELLO DI PROTEZIONE NILOS 320	NR	2,000
025.0552	SPAZZOLA PULILAMA 6X25 030 GG5	NR	1,000
025.0803	BOCCOLA GRAFITATA L. 10 DIAM.	NR	2,000
028.0121	RACCORDO 3/8-17 CL 2601	NR	1,000
028.0130	RACCORDO 1/4-9 CL 2601	NR	3,000
043.0229	RIDUZIONE MF 1/4 - CL 2520	NR	1,000
043.0252	GOMITO MF 3/8 CL 2020	NR	1,000
043.0260	TAPPO TTE4 1/4 - CL 2611	NR	1,000
043.0652	RUBINETTO 1/4 F.M.	NR	1,000

Afdekking zaagbeugel



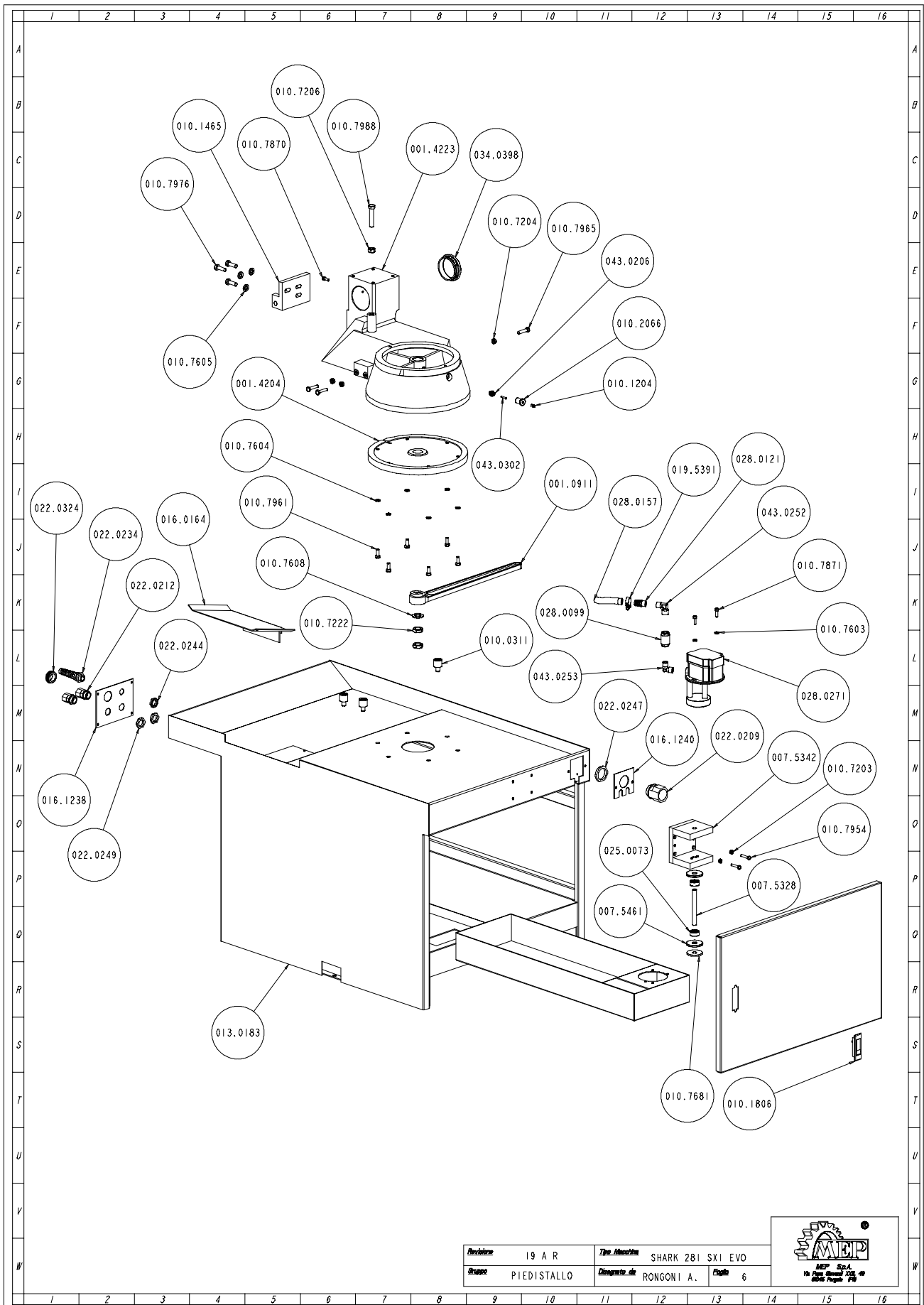
Art. NR.	Benaming	M.	Hoeveelheid
010.7601	RONDELLA DIAM. 4	NR	2,000
010.7850	VITE TCEI 4 X 8	NR	2,000
010.7990	VITE TSPEI 4 X 8	NR	2,000
010.7993	VITE TSPEI 5 X 12	NR	4,000
016.0919	COPERCHIO ARCHETTO SH 280-281-	NR	1,000
016.1224	PIASTR.FIX INTER.SICUR.COPERCH	NR	1,000
034.1107	VOLANTINO DIAM.30 M6 X 20	NR	2,000

Klemgroep



Art. NR.	Benaming	M.	Hoeveelheid
001.3111	DISTANZIALE BATTUTA	NR	1,000
001.4007	SCORREVOLE MORSA	NR	1,000
001.4257	MORSA 60°	NR	1,000
007.3827	BOCCOLA PER BATTUTA	NR	1,000
007.3839	LARDONE MORSA	NR	1,000
007.3900	ASTA TAGLI A MISURA	NR	1,000
007.4015	PERNO DI CENTRO MSR	NR	1,000
010.0244	VITE MORSA	NR	1,000
010.0370	GHIERA 5S 30X1,5	NR	1,000
010.0451	TIRANTE BATTUTA TAGLI MISURA	NR	1,000
010.0515	GANASCIA MORSA FISSA DESTRA	NR	1,000
010.0519	GANASCIA MORSA SINISTRA	NR	1,000
010.0520	GANASCIA MORSA MOBILE	NR	1,000
010.0804	SUPPORTO PER RULLO	NR	2,000
010.0806	RULLO	NR	1,000
010.0918	MOLLA RICHIAMO CHIOCC.VITE MOR	NR	1,000
010.1202	OLIATORE A SFERA DIAM. 8	NR	2,000
010.2372	CHIOCCIOLA BRONZO 45° SH 332	NR	1,000
010.7009	ANELLO SEEGER DIAM. 30	NR	1,000
010.7203	DADO M6	NR	7,000
010.7204	DADO M8	NR	2,000
010.7208	DADO M16	NR	2,000
010.7450	GRANO VCE P.CIL. 6 X 6	NR	2,000
010.7456	GRANO VCE P.CON. 8 X 16	NR	5,000
010.7461	GRANO VCE PUNTA PIANA 6 X 25	NR	2,000
010.7463	GRANO VCE P.CON. 6 X 35	NR	7,000
010.7481	GRANO VCE PUNTA PIANA 8 X 35	NR	1,000
010.7603	RONDELLA DIAM. 6	NR	7,000
010.7604	RONDELLA DIAM. 8	NR	8,000
010.7607	RONDELLA DIAM. 16	NR	2,000
010.7761	SPINA ELASTICA DIAM. 4 X 20	NR	1,000
010.7767	SPINA ELASTICA DIAM. 6 X 35	NR	1,000
010.7859	VITE TCEI 5 X 12	NR	4,000
010.7894	VITE TCEI 8 X 25	NR	12,000
010.7961	VITE TE 8 X 20	NR	6,000
016.1033	BRACCETTO APPOGGIA BARRA	NR	1,000
025.0222	ANELLO TENUTA OR 3100	NR	1,000
034.0205	VOLANTINO VPRA/125 MR	NR	1,000
034.1001	LEVA A SCATTO 8 MA PK55	NR	1,000
043.0340	RONDELLA RAME 13X19X1,5- 1/4	NR	2,000
044.0501	NIPPLO NP 1/4 IDRAULICO	NR	2,000
044.1104	CILINDRO VOLAMPRESS	NR	1,000

Onderstel

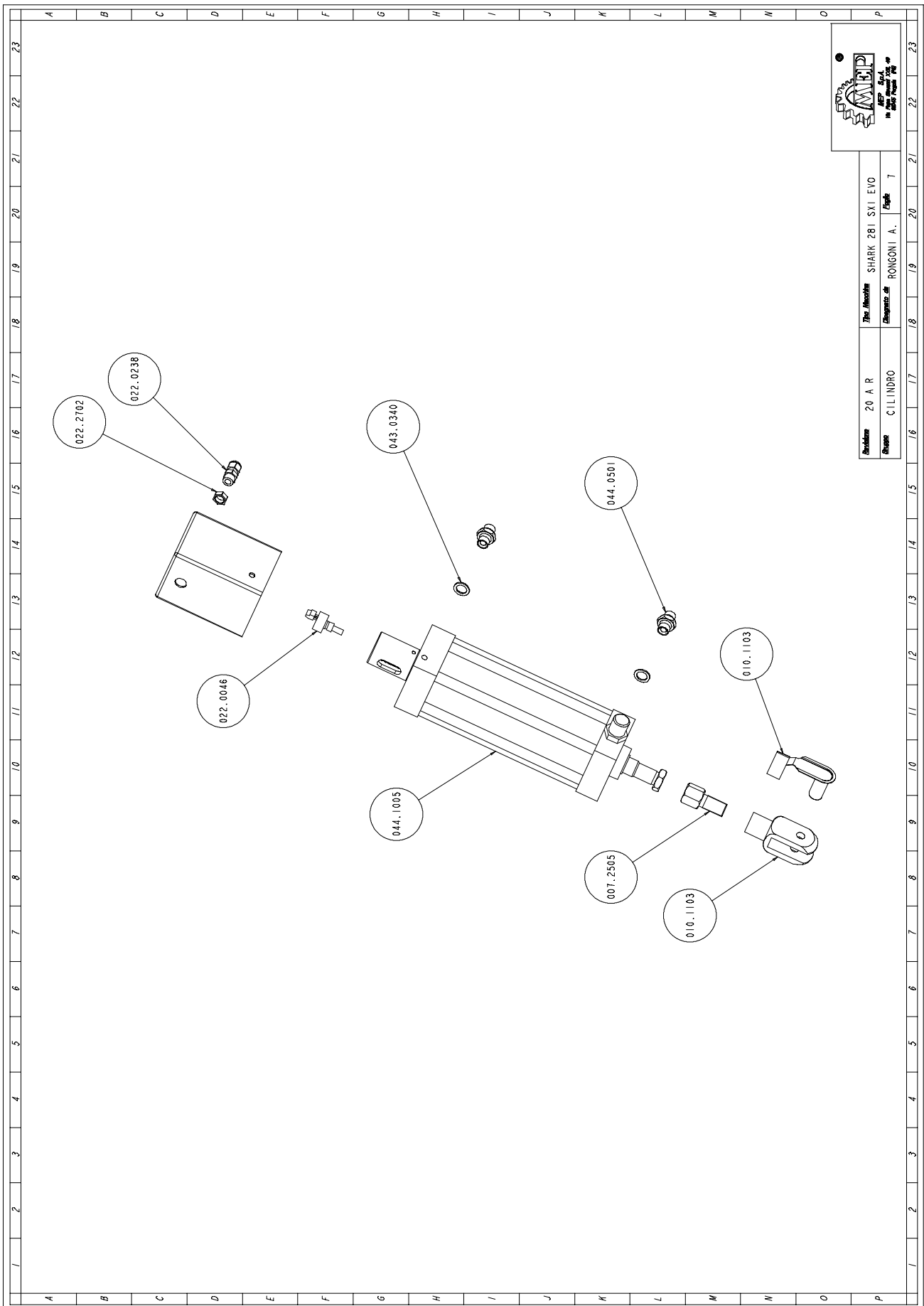


Revisie	19 A R	Type Afbeelding	SHARK 281 SXI EVO
Grappo	PIEDISTALLO	Disegnato da	RONGONI A. Foglio 6



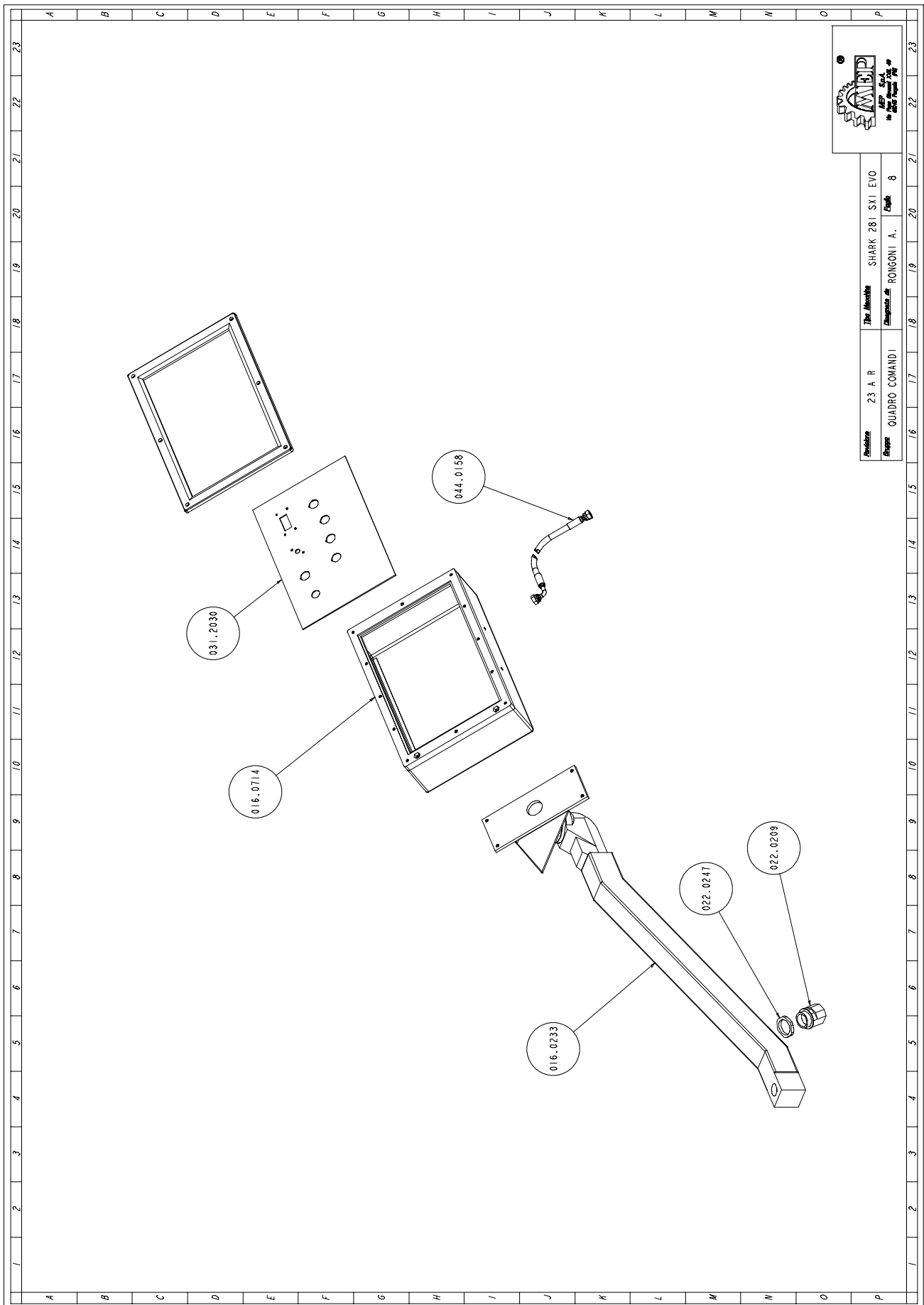
Art. NR.	Benaming	M.	Hoeveelheid
001.0911	LEVA BLOCCAGGIO MORSA	NR	1,000
001.4204	DISCO BASAMENTO	NR	1,000
001.4223	PIANO GIREVOLE MORSA SERRAGG.R	NR	1,000
007.5328	PERNO PER CUSCINETTO ASTA MOBI	NR	1,000
007.5342	SUPPORTO ASTA MOBILE SH 420 SE	NR	1,000
007.5461	ROSETTA ASTA MOBILE SH 420 SE	NR	2,000
010.0311	VITE TCEI M12X16 BATT.PIANO GI	NR	3,000
010.1204	INGRASSATORE M 6	NR	1,000
010.1465	STAFFA AGGANCIO MOLLA	NR	1,000
010.1806	CHIUSSURA SPORTELLO PIEDISTALLO	NR	1,000
010.2066	BOCCOLA FISSAGGIO INGRASSATORE	NR	1,000
010.2381	TESTINA GUIDALAMA ANTERIORE	NR	1,000
010.7203	DADO M6	NR	1,000
010.7204	DADO M8	NR	3,000
010.7206	DADO M12	NR	1,000
010.7222	DADO M18 BASSO	NR	2,000
010.7603	RONDELLA DIAM. 6	NR	2,000
010.7604	RONDELLA DIAM. 8	NR	6,000
010.7605	RONDELLA DIAM. 10	NR	3,000
010.7608	RONDELLA DIAM. 18	NR	1,000
010.7681	ROSETTA SPESSORE 12 X 48	NR	1,000
010.7870	VITE TCEI 6 X 16	NR	1,000
010.7871	VITE TCEI 6 X 20	NR	2,000
010.7954	VITE TE 6 X 30	NR	2,000
010.7961	VITE TE 8 X 20	NR	6,000
010.7965	VITE TE 8 X 35	NR	3,000
010.7976	VITE TE 10 X 30	NR	3,000
010.7988	VITE TE 12 X 60	NR	1,000
013.0183	PIEDISTALLO SH 281 SXI	NR	1,000
016.0164	RACCOGLITORE ACQUA ARCHETTO	NR	1,000
016.1238	PIASTRA PASSACAVI POSTERIORE S	NR	1,000
016.1240	PIASTRA PASSACAVI ANTERIORE SH	NR	1,000
019.5391	FASCETTA MINUS GT	NR	1,000
022.0209	RACCORDO RAPIDO SEM 29 ART.380	NR	1,000
022.0212	RACCORDO RAPIDO SEM PG 16	NR	2,000
022.0234	PRESSACORDONE 3246 NERO PG 13,	NR	1,000
022.0244	CONTRODADO 3217B GRIGIO PG 13	NR	1,000
022.0247	DADO POLIAM.HUMMEL 1.262.2900.	NR	1,000
022.0249	DADO POLIAM.HUMMEL 1.262.1600.	NR	2,000
022.0324	PASSACAVI 24 INC.MM.2.5	NR	1,000
025.0073	CUSCINETTO 63001 2RS	NR	2,000
028.0099	VALVOLA DI NON RITORNO 3/8"	NR	1,000
028.0121	RACCORDO 3/8-17 CL 2601	NR	1,000
028.0157	TUBO RETINATO DIAM.13-19	MT	1,000
028.0271	ELETTROPOMPA EZ/C V. 220-380	NR	1,000
034.0398	COPERCHIO SNODO TESTA SH N.T.	NR	1,000
043.0206	ATTACCO A ESAGONO 4X1/8 - CL 6	NR	1,000
043.0252	GOMITO MF 3/8 CL 2020	NR	1,000
043.0253	GOMITO M.M.3/8 CL 2010	NR	1,000
043.0302	TUBO RILSAN 4X2.7 BIANCO C.172	MT	1,000

Cilindergroep



Art. NR.	Benaming	M.	Hoeveelheid
007.2505	PROLUNGA FORCELLA	NR	1,000
010.1103	FORCELLA 16 X 1,5	NR	1,000
022.0046	POTENZIOMETRO 6639S-001-202	NR	1,000
022.0238	PRESSACAVO PG 7 BS01	NR	1,000
022.2702	DADO PG 7 BL01	NR	1,000
043.0340	RONDELLA RAME 13X19X1,5- 1/4	NR	2,000
044.0501	NIPPLO NP 1/4 IDRAULICO	NR	2,000
044.1005	CILINDRO IDRAULICO	NR	1,000

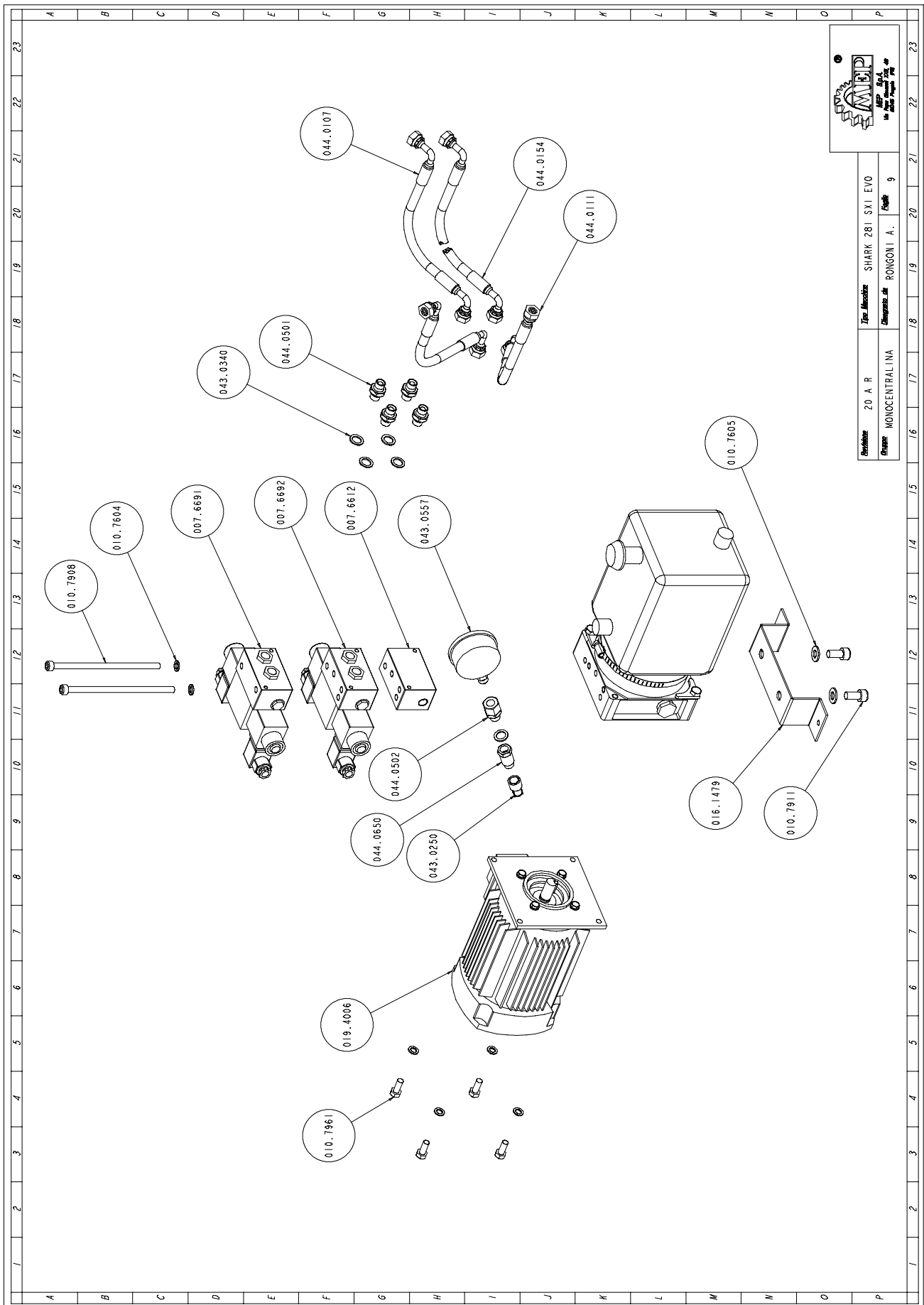
Bedieningspaneel



Resistenza	23 A R	Descrizione	SHARK 281 SXI EVO
Gruppo	QUADRO COMANDI	Impiegato in	RONGONI A. Pagine 8

Art. NR.	Benaming	M.	Hoeveelheid
016.0233	ASTA MOBILE X CONSOLLE COMPLET	NR	1,000
016.0714	QUADRO COMANDI SH SXI N.T.	NR	1,000
022.0209	RACCORDO RAPIDO SEM 29 ART.380	NR	1,000
022.0247	DADO POLIAM.HUMMEL 1.262.2900.	NR	1,000
025.0604	GUARNIZIONE QUADRO COMANDI	MT	1,500
031.2030	CONSOLLE DI PROGRAMMAZIONE	NR	1,000
044.0158	TUBO CENTRALINA R7 MM.5100 DD	NR	1,000

Hydraulische aggregaten



Beskrivelse	20 A R	Type Mærkning	SHARK 281 SXI EVO
Gruppe	MONOCENTRALINA	Udviklet af	RONGONI A.
		Blade	9

Art. NR.	Benaming	M.	Hoeveelheid
007.6612	DISTANZIALE BLOCCHETTO IDRAULI	NR	1,000
007.6691	PANNELLO IDRAULICO TERMINALE C	NR	1,000
007.6692	PANNELLO IDRAULICO CENTRALE CE	NR	1,000
010.7604	RONDELLA DIAM. 8	NR	6,000
010.7605	RONDELLA DIAM. 10	NR	2,000
010.7908	VITE TCEI 8 X 50	NR	2,000
010.7911	VITE TCEI 10 X 20	NR	2,000
010.7961	VITE TE 8 X 20	NR	6,000
016.1479	STAFFA X ANCORAGGIO MONOCENTRA	NR	1,000
019.4006	MOTORE CENTRALINA HP 0,5 C71	NR	1,000
043.0250	GOMITO M.F. 1/4 CL 2020	NR	1,000
043.0340	RONDELLA RAME 13X19X1,5-1/4	NR	7,000
043.0557	MANOMETRO DIAM.60 WIKA	NR	1,000
044.0107	TUBO CENTR. R7-1/4 1500MM 2X90	NR	2,000
044.0111	TUBO CENTR. R7-1/4 2500MM 1X90	NR	1,000
044.0154	TUBO CENTRALINA MM 3500 2X90°	NR	1,000
044.0501	NIPPLO NP 1/4 IDRAULICO	NR	4,000
044.0502	NIPPLO IDRAULICO GIREVOLE GMF	NR	1,000
044.0650	PROLUNGA 1/4 MF ES.36 MM.	NR	1,000