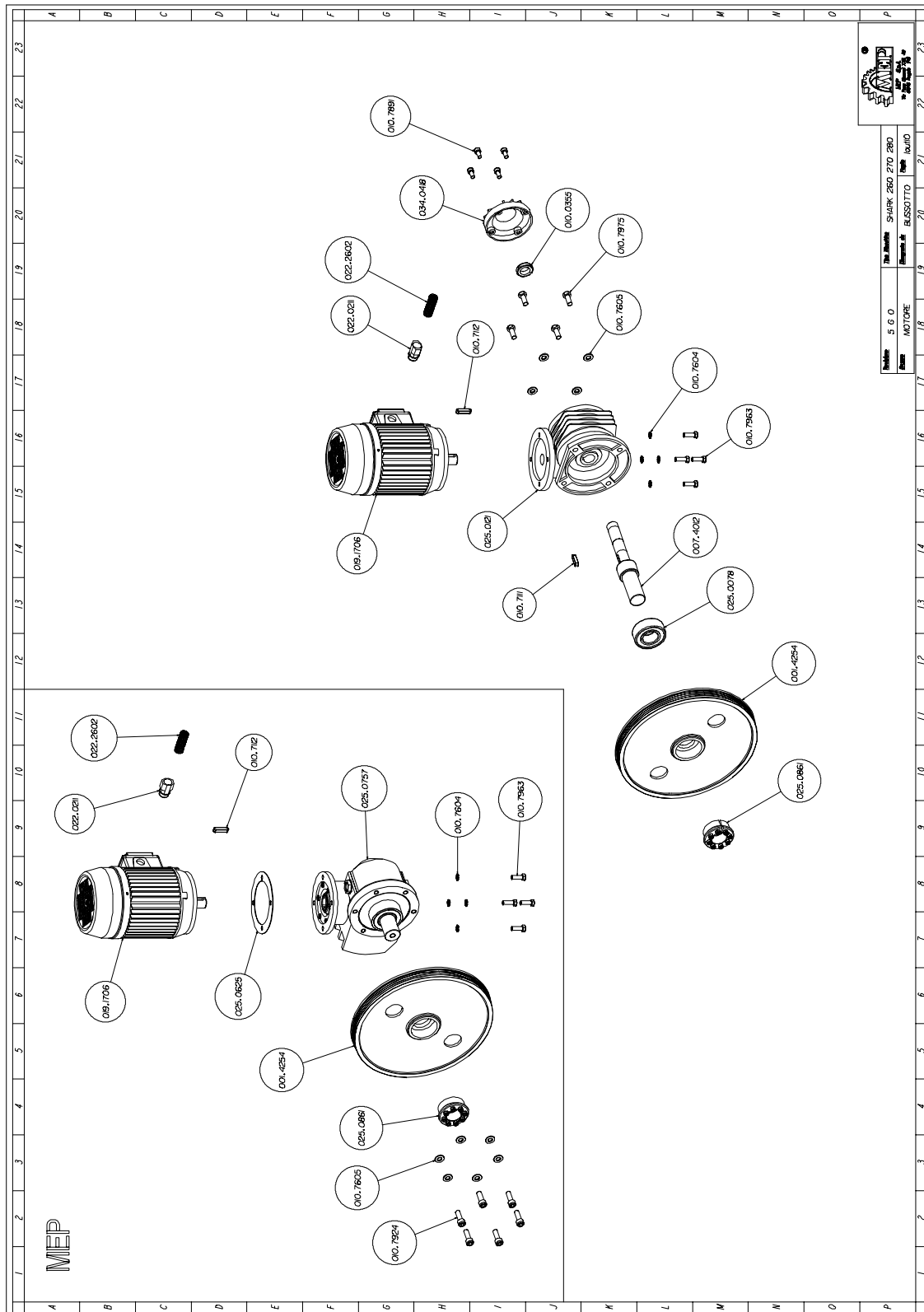


Explosietekeningen

In het nu volgende deel zijn de explosietekeningen van de machine opgenomen. De tekeningen met hun volledige details kunnen helpen de machine beter te leren kennen.

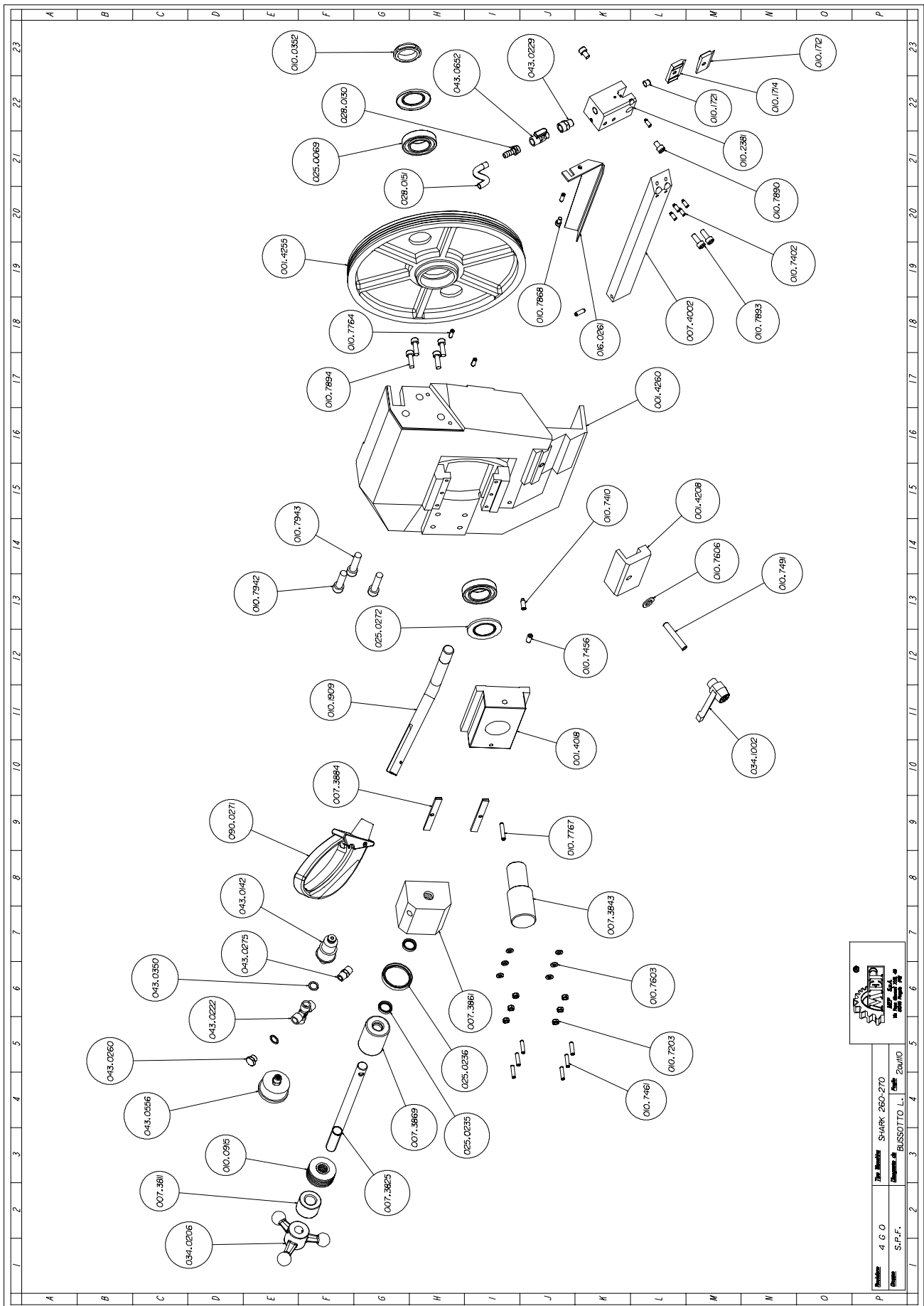
Motorgroep



Art. NR.	Benaming	M.	Hoeveelheid
001.4254	PULEGGIA MOTRICE	NR	1,000
007.4012	ALBERO RIDUTTORE	NR	1,000
010.0355	GHIERA AUTOBLOCCANTE 25X1,5	NR	1,000
010.7111	CHIAVETTA 8 X 7 X 32	NR	1,000
010.7112	CHIAVETTA 8 X 7 X 35	NR	1,000
010.7604	RONDELLA DIAM. 8	NR	4,000
010.7605	RONDELLA DIAM. 10	NR	4,000
010.7891	VITE TCEI 8 X 16	NR	4,000
010.7963	VITE TE 8 X 25	NR	4,000
010.7975	VITE TE 10 X 25	NR	4,000
019.1706	HP 2/2,5 2/4P V.380 B14 FC90L	NR	1,000
022.0211	RACCORDO RAPIDO SEM PG 13,5	NR	1,000
022.2602	GUAINA POLIFLEX NW 14-1200143	MT	1,000
025.0078	CUSCINETTO 3207A-2RS1TN9	NR	1,000
025.0121	RIDUTTORE MVF 63 FCO 1A38 90 B14	NR	1,000
025.0861	CALETTATORE 0 35X60	NR	1,000
034.0418	COPERCHIO RIDUTTORE	NR	1,000

Art. NR.	Benaming	M.	Hoeveelheid
001.4254	PULEGGIA MOTRICE	NR	1,000
010.7112	CHIAVETTA 8 X 7 X 35	NR	1,000
010.7604	RONDELLA DIAM. 8	NR	4,000
010.7605	RONDELLA DIAM. 10	NR	6,000
010.7924	VITE TCEI 10 X 30	NR	6,000
010.7963	VITE TE 8 X 25	NR	4,000
019.1706	HP 2/2,5 2/4P V.380 B14 FC90L	NR	1,000
022.0211	RACCORDO RAPIDO SEM PG 13,5	NR	1,000
022.2602	GUAINA POLIFLEX NW 14-1200143	MT	1,000
025.0625	GUARNIZIONE MOTORE	NR	1,000
025.0757	RIDUTTORE MVF 62 "IR" SH 260-280	NR	1,000
025.0861	CALETTATORE 0 35X60	NR	1,000

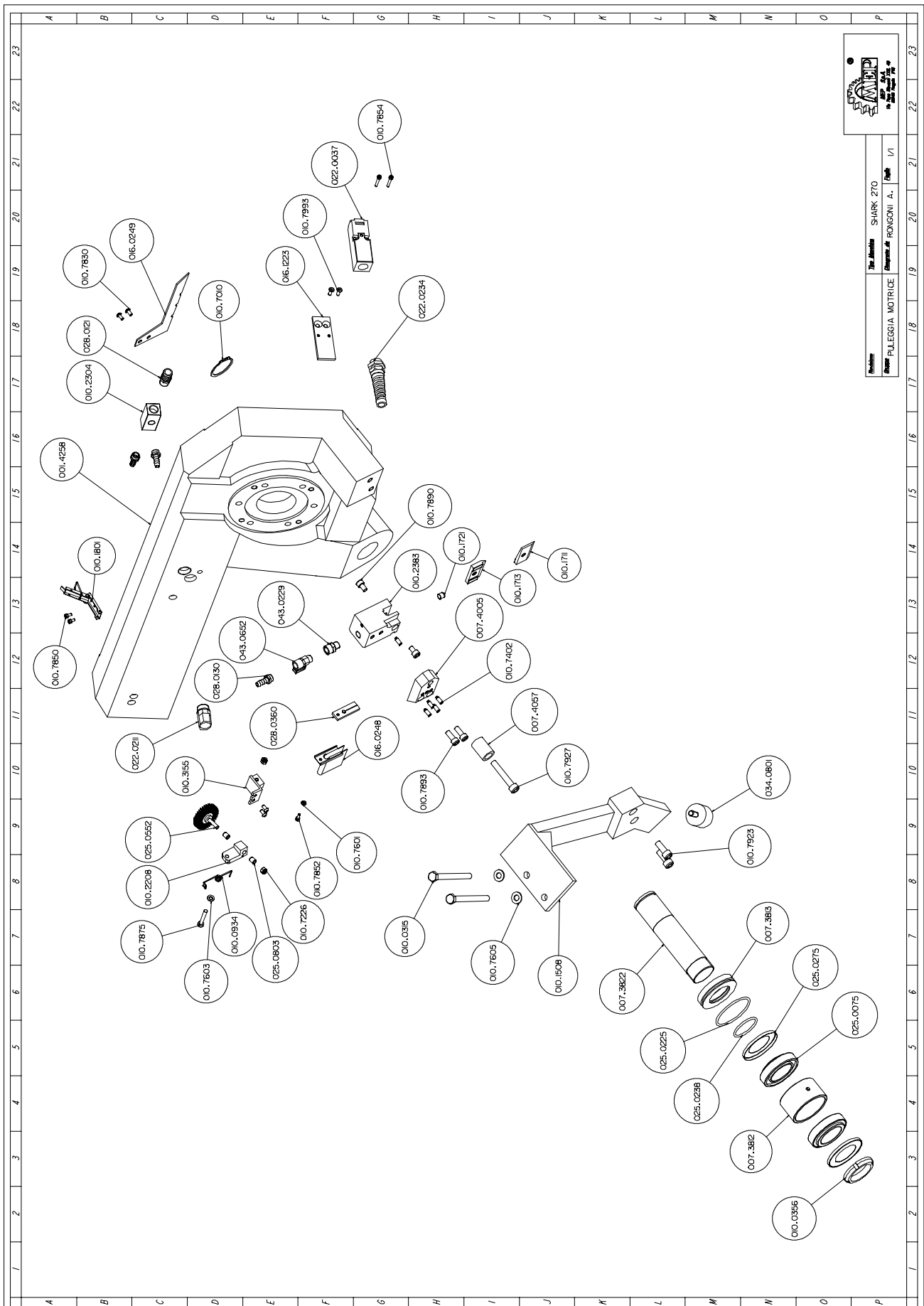
Doorsnede loopwiel




Modello 4 S O
Descrizione The Shark SHARK 280-270
Autore S.P.F.
Disegnato da BUSSOTTO L.L.
Scala 2x/1/10

Art. NR.	Benaming	M.	Hoeveelheid
001.4018	SLITTA TENDILAMA	NR	1,000
001.4208	STAFFA BLOCCAGGIO GIREVOLE TESTA	NR	1,000
001.4255	PULEGGIA FOLLE	NR	1,000
001.4260	ARCHETTO SEZIONE PULEGGIA FOLLE	NR	1,000
007.3811	DISTANZIALE VOLANTINO	NR	1,000
007.3825	PERNO REGISTRO TENSIONAMENTO LAMA	NR	1,000
007.3843	ALBERO VOLANO LIBERO	NR	1,000
007.3861	CILINDRO TENSIONAMENTO	NR	1,000
007.3869	PISTONE TENSIONAMENTO LAMA	NR	1,000
007.3884	LARDONE SLITTA TENDILAMA	NR	2,000
007.4002	STAFFA TESTINA GUIDALAMA ANTERIORE	NR	1,000
010.0352	GHIERA AUTOBLOCCANTE 35X1,5	NR	1,000
010.0915	MOLLA A TAZZA	NR	6,000
010.1712	GUIDALAMA 1 INSERTO ANTERIORE	NR	1,000
010.1714	GUIDALAMA 2 INSERTI ANTERIORE	NR	1,000
010.1721	PREMILAMA	NR	1,000
010.1909	LEVA COMANDO TESTA BT/NOT-AUS	NR	1,000
010.2381	TESTINA GUIDALAMA ANTERIORE	NR	1,000
010.7203	DADO M6	NR	6,000
010.7402	GRANO VCE P.CIL. 6 X 12	NR	5,000
010.7410	GRANO VCE P.CIL. 8 X 16	NR	1,000
010.7456	GRANO VCE P.CON. 8 X 16	NR	1,000
010.7461	GRANO VCE PUNTA PIANA 6 X 25	NR	6,000
010.7491	GRANO VCE PUNTA PIANA 10 X 60	NR	1,000
010.7603	RONDELLA DIAM. 6	NR	7,000
010.7606	RONDELLA DIAM. 12	NR	1,000
010.7764	SPINA ELASTICA DIAM. 6 X 20	NR	4,000
010.7767	SPINA ELASTICA DIAM. 6 X 35	NR	1,000
010.7868	VITE TCEI 6 X 12	NR	1,000
010.7890	VITE TCEI 8 X 12	NR	2,000
010.7893	VITE TCEI 8 X 20	NR	2,000
010.7894	VITE TCEI 8 X 25	NR	4,000
010.7942	VITE TCEI 12 X 40	NR	1,000
010.7943	VITE TCEI 12 X 45	NR	2,000
016.0261	PROTEZIONE LAMA ANTERIORE	NR	1,000
025.0069	CUSCINETTO 32007X	NR	2,000
025.0235	ANELLO TENUTA NI 150 18-25-4,5	NR	2,000
025.0236	ANELLO DI TENUTA NI 150 45-55-7	NR	1,000
025.0272	ANELLO DI PROTEZIONE NILOS 32007	NR	2,000
028.0130	RACCORDO 1/4-9 CL 2601	NR	1,000
028.0151	TUBO PLASTIFICATO 07-11	NR	0,350
034.0206	VOLANTINO TENSIONAMENTO LAMA	NR	1,000
034.1002	LEVA A SCATTO 10 MA	NR	1,000
043.0142	PRESSOSTATO OLIO	NR	1,000
043.0222	RACCORDO A CROCE CL 2033 1/4	NR	1,000
043.0229	RIDUZIONE MF 1/4 - CL 2520	NR	1,000
043.0260	TAPPO TTE4 1/4 - CL 2611	NR	1,000
043.0275	NIPPLO CONICO A2-1/4 - CL 2500	NR	1,000
043.0350	GUARNIZIONE GFV 1/4	NR	2,000
043.0556	MANOMETRO DIAM.50 0-60 X TENS.LAMA	NR	1,000
043.0652	RUBINETTO 1/4 F.M.	NR	1,000
090.0271	IMPUGNATURA COMPLETA TIPO MEP	NR	1,000

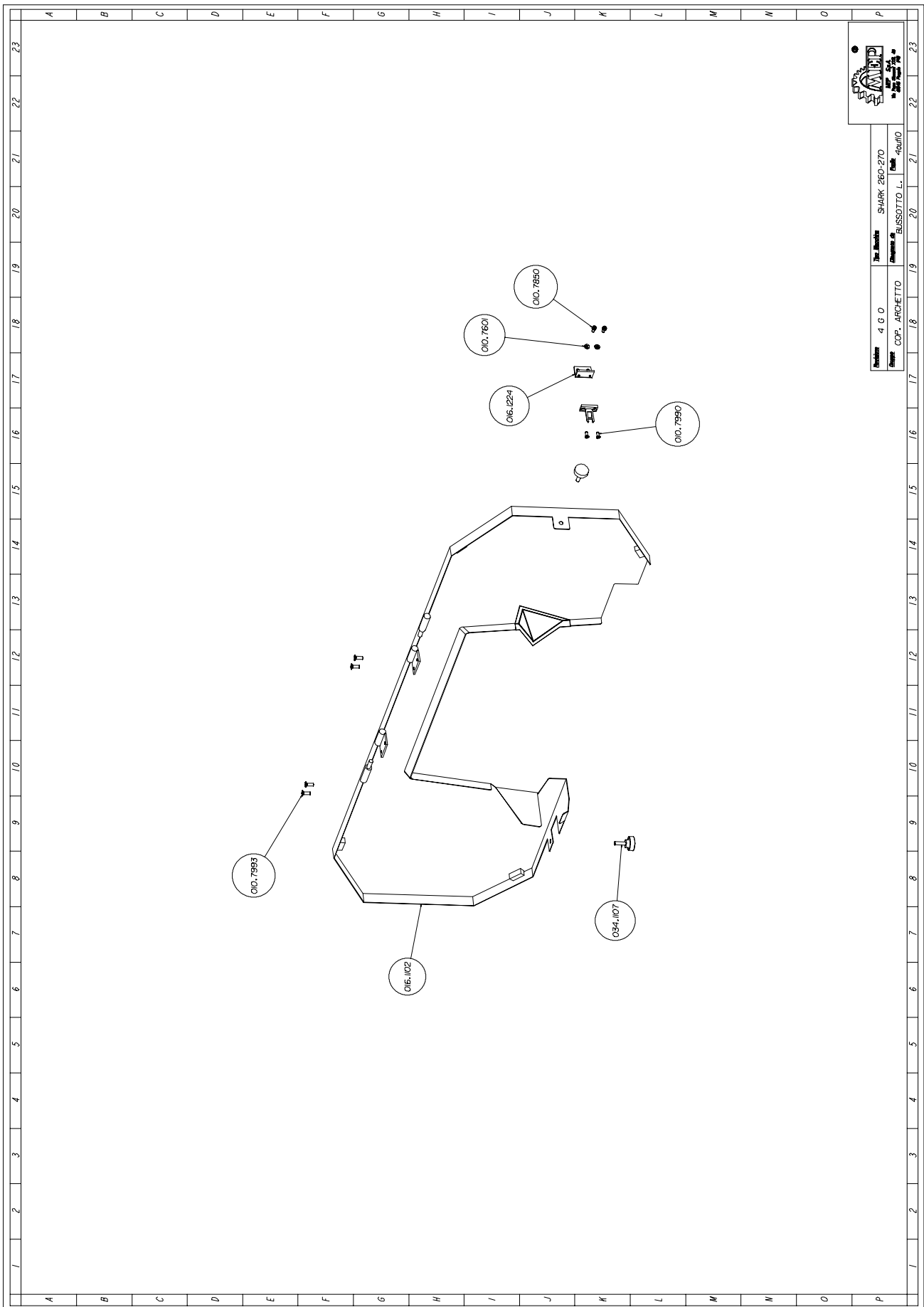
Doorsnede aandrijf wiel



	
Modello	SHARK 270
Disegnato da	ROVIGNONI A.
Scala	1/1

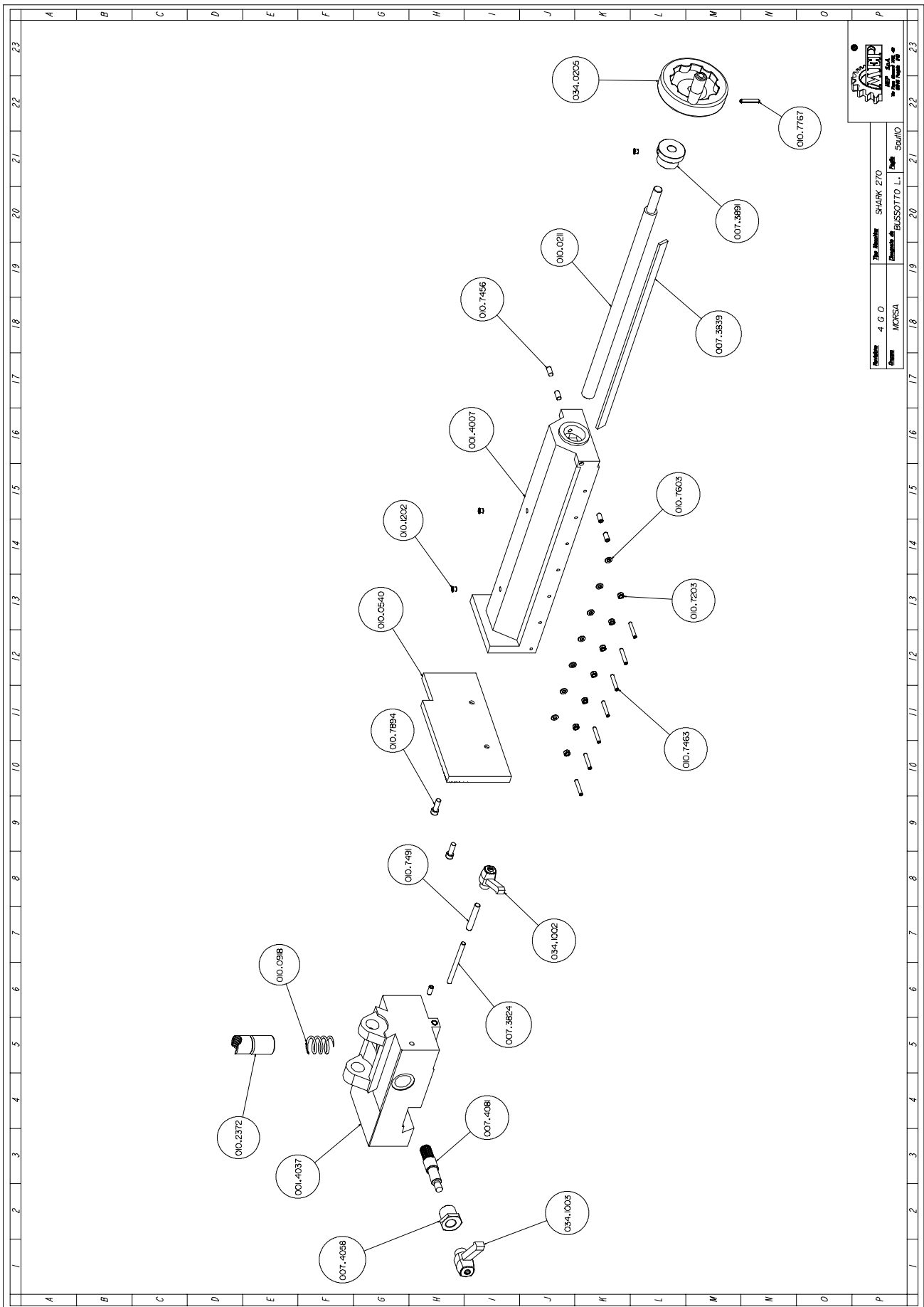
Art. NR.	Benaming	M.	Hoeveelheid
001.4258	ARCHETTO SEZIONE PULEGGIA MOTRICE	NR	1,000
007.3812	DISTANZIALE CUSCINETTO SNODO TESTA	NR	1,000
007.3813	DISTANZIALE ARCHETTO	NR	1,000
007.3822	PERNO SUPPORTO SNODO TESTA	NR	1,000
007.4005	STAFFA TESTINA GUIDALAMA POSTERIORE	NR	1,000
007.4057	BOCCOLA BATTUTA FINE CORSA	NR	1,000
010.0315	VITE 8.8 T.E. 10X120 BRUNITO	NR	1,000
010.0356	GHIERA AUTOBLOCCANTE 45X1,5	NR	1,000
010.0914	MOLLA RICHIAMO TESTA	NR	1,000
010.0934	MOLLA X PULILAMA	NR	1,000
010.1542	STAFFA SUPPORTO CILINDRO	NR	1,000
010.1711	GUIDALAMA 1 INSERTO POSTERIORE	NR	1,000
010.1713	GUIDALAMA 2 INSERTI POSTERIORE	NR	1,000
010.1721	PREMILAMA	NR	1,000
010.1801	"CHIUSURA LEVA ""D"" ZINCATA"	NR	1,000
010.2208	PORTASPAZZOLA PULILAMA	NR	1,000
010.2304	DISTRIBUTORE LIQUIDO REFRIGERANTE	NR	1,000
010.2383	TESTINA GUIDALAMA	NR	1,000
010.3155	.STAFFA FIX SPAZZOLA PULILAMA	NR	1,000
010.7010	ANELLO SEEGER DIAM. 45 US.010.1201	NR	1,000
010.7226	DADO AUTOBLOCCANTE M6	NR	2,000
010.7402	GRANO VCE P.CIL. 6 X 12	NR	5,000
010.7601	RONDELLA DIAM. 4	NR	1,000
010.7603	RONDELLA DIAM. 6	NR	1,000
010.7605	RONDELLA DIAM. 10	NR	1,000
010.7830	VITE BUTON 5 X 10	NR	4,000
010.7850	VITE TCEI 4 X 8	NR	2,000
010.7852	VITE TCEI 4 X 12	NR	1,000
010.7854	VITE TCEI 4 X 25	NR	2,000
010.7871	VITE TCEI 6 X 20	NR	2,000
010.7875	VITE TCEI 6 X 40	NR	1,000
010.7890	VITE TCEI 8 X 12	NR	2,000
010.7893	VITE TCEI 8 X 20	NR	2,000
010.7923	VITE TCEI 10 X 25	NR	2,000
010.7927	VITE TCEI 10 X 60	NR	1,000
010.7993	VITE TSPEI 5 X 12	NR	2,000
016.0248	PROTEZIONE NASTRO	NR	1,000
016.0249	PROTEZIONE LAMA POSTERIORE	NR	1,000
016.0296	STAFFA ESTERNA CILINDRO	NR	1,000
016.1223	PIASTR.FIX INTERR.SICUR.ARCHETTO	NR	1,000
022.0037	INTERRUTTORE DI SICUREZZA FR 690	NR	1,000
022.0211	RACCORDO RAPIDO SEM PG 13,5	NR	1,000
022.0234	PRESSACORDONE 3246 NERO PG 13,5	NR	1,000
025.0075	CUSCINETTO 32009X	NR	2,000
025.0225	ANELLO TENUTA OR 171-68,26	NR	1,000
025.0238	ANELLO DI TENUTA OR 44.45X3,53	NR	1,000
025.0275	ANELLO DI PROTEZIONE NILOS 32009X	NR	2,000
025.0552	SPAZZOLA PULILAMA 6X25 030 GG53	NR	1,000
025.0803	BOCCOLA GRAFITATA L. 10 DIAM. 6	NR	2,000
028.0121	RACCORDO 3/8-17 CL 2601	NR	1,000
028.0130	RACCORDO 1/4-9 CL 2601	NR	3,000
028.0360	GOMMINO PULILAMA	NR	1,000
043.0229	RIDUZIONE MF 1/4 - CL 2520	NR	1,000
043.0652	RUBINETTO 1/4 F.M.	NR	1,000

Afdekking zaagbeugel



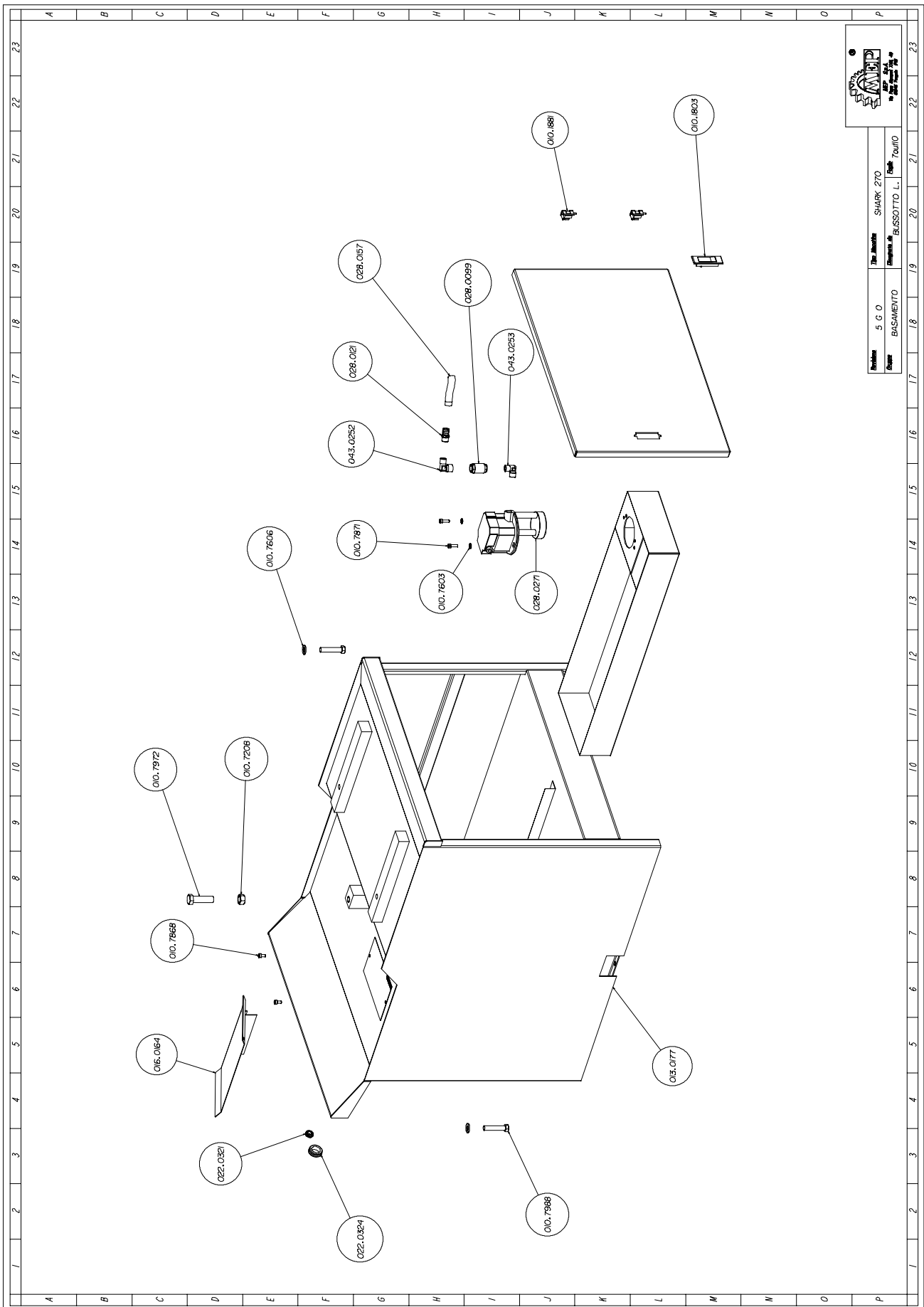
Art. NR.	Benaming	M.	Kvantum
010.7601	RONDELLA DIAM. 4	NR	2,000
010.7850	VITE TCEI 4 X 8	NR	2,000
010.7990	VITE TSPEI 4 X 8	NR	2,000
010.7993	VITE TSPEI 5 X 12	NR	4,000
016.1102	COPERCHIO ARCHETTO	NR	1,000
016.1224	PIASTR.FIX INTER.SICUR.COPERCHIO	NR	1,000
034.1107	VOLANTINO DIAM.30 M6 X 20	NR	2,000

Klemgroep



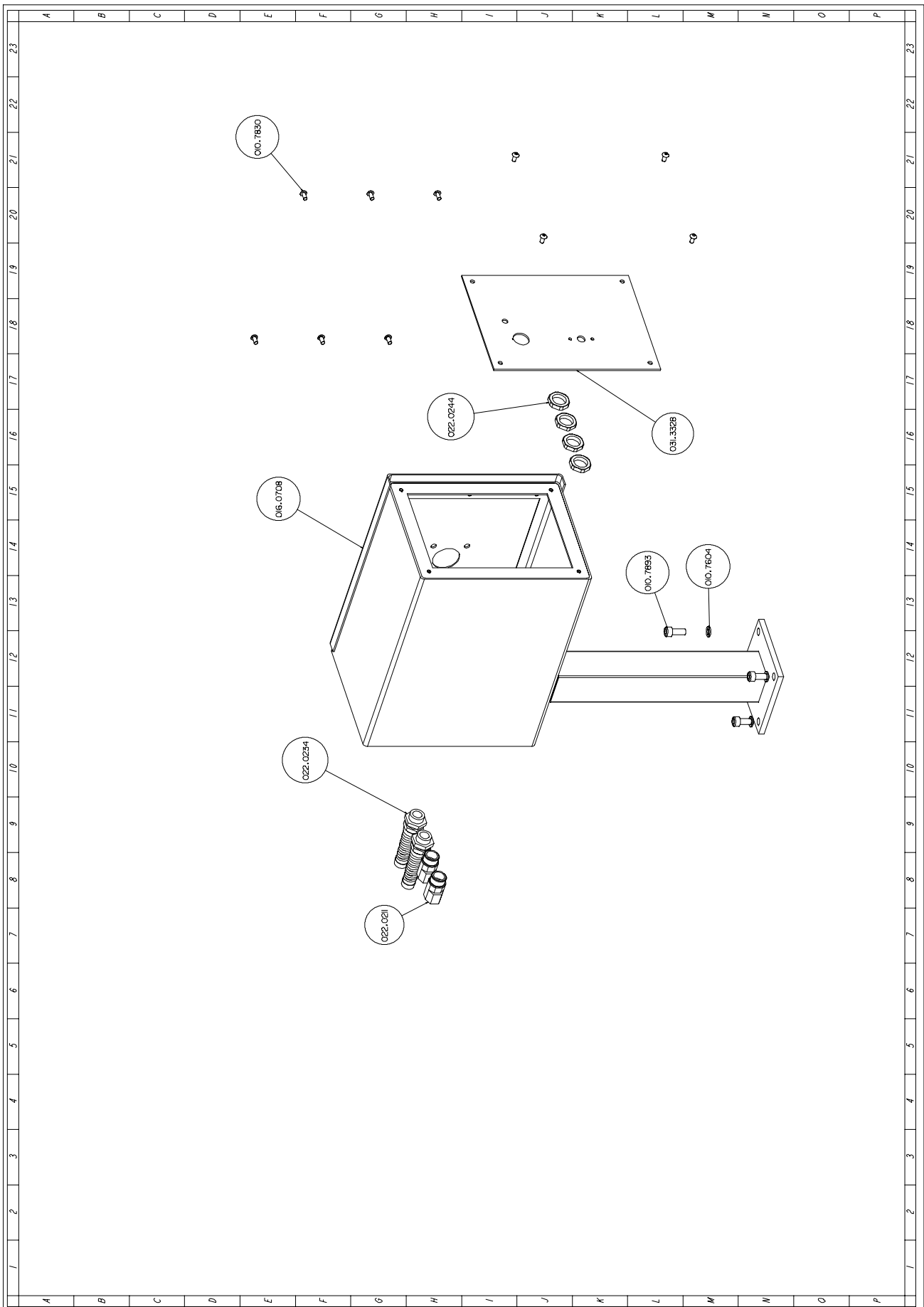
Art. NR.	Benaming	M.	Hoeveelheid
001.4007	SCORREVOLE MORSA	NR	1,000
001.4037	SUPPORTO MORSA	NR	1,000
007.3824	PERNO BLOCCAGGIO MORSA MSR	NR	1,000
007.3839	LARDONE MORSA	NR	1,000
007.4058	BOCCOLA ECCENTRICA	NR	1,000
007.4081	PIGNONE SBLOCCAGGIO SCORREVOLE	NR	1,000
010.0244	VITE MORSA	NR	1,000
010.0540	GANASCIA MORSA MOBILE SH 270	NR	1,000
010.0918	MOLLA RICHIAMO CHIOCC.VITE MORSA	NR	1,000
010.1202	OLIATORE A SFERA DIAM. 8	NR	2,000
010.2372	CHIOCCIOLA BRONZO 45Ø	NR	1,000
010.7203	DADO M6	NR	7,000
010.7427	GRANO VCE P.CIL. 8 X 12	NR	1,000
010.7454	GRANO VCE P.CON. 8 X 8	NR	1,000
010.7456	GRANO VCE P.CON. 8 X 16	NR	5,000
010.7463	GRANO VCE P.CON. 6 X 35	NR	7,000
010.7491	GRANO VCE PUNTA PIANA 10 X 60	NR	1,000
010.7603	RONDELLA DIAM. 6	NR	7,000
010.7859	VITE TCEI 5 X 12	NR	4,000
010.7860	VITE TCEI 5 X 15	NR	6,000
010.7893	VITE TCEI 8 X 20	NR	1,000
010.7894	VITE TCEI 8 X 25	NR	2,000
025.0203	ANELLO TENUTA 35X25X7	NR	1,000
034.0205	VOLANTINO VPRA/125 MR	NR	1,000
034.1002	LEVA A SCATTO 10 MA	NR	1,000
034.1003	LEVA A SCATTO 12 MA	NR	1,000

Groep onderstel



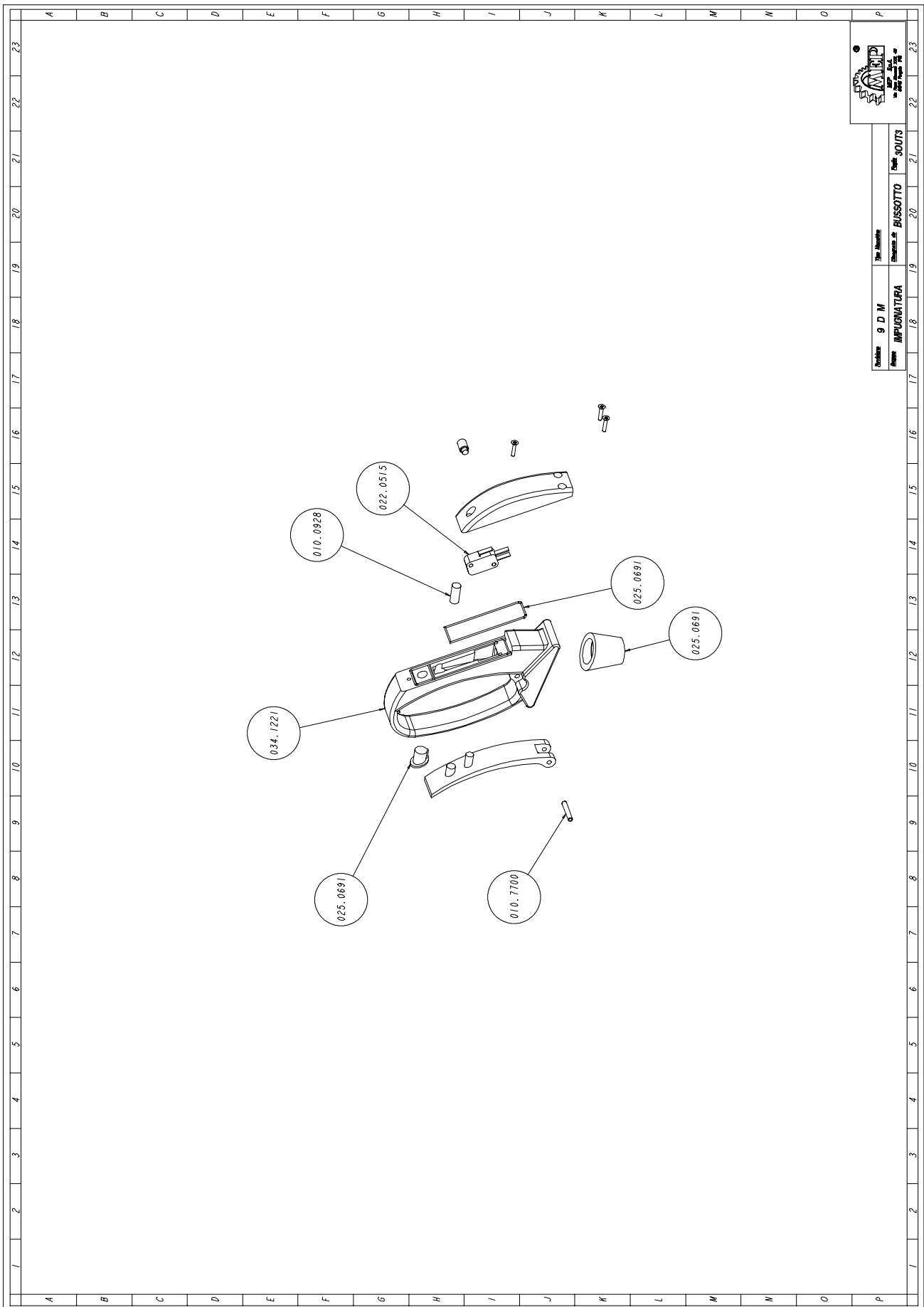
Art. NR.	Benaming	M.	Hoeveelheid
010.1803	CHIUSURA SPORTELLO PIEDISTALLO	NR	1,000
010.1881	CERNIERA SPORTELLO PIEDISTALLO	NR	2,000
010.7208	DADO M16	NR	1,000
010.7603	RONDELLA DIAM. 6	NR	2,000
010.7606	RONDELLA DIAM. 12	NR	2,000
010.7868	VITE TCEI 6 X 12	NR	2,000
010.7871	VITE TCEI 6 X 20	NR	2,000
010.7972	VITE TE 16X60	NR	1,000
010.7988	VITE TE 12 X 60	NR	2,000
013.0177	PIEDISTALLO	NR	1,000
016.0164	RACCOGLITORE ACQUA ARCHETTO	NR	1,000
022.0321	PASSACAVI 12 INC.MM.2	NR	1,000
022.0324	PASSACAVI 24 INC.MM.2.5	NR	1,000
028.0099	VALVOLA DI NON RITORNO 3/8"	NR	1,000
028.0121	RACCORDO 3/8-17 CL 2601	NR	1,000
028.0157	TUBO RETINATO DIAM.13-19	KG	0,600
028.0271	ELETTROPOMPA EZ/C V. 220-380	NR	1,000
043.0252	GOMITO MF 3/8 CL 2020	NR	1,000
043.0253	GOMITO M.M.3/8 CL 2010	NR	1,000

Bedieningspaneel



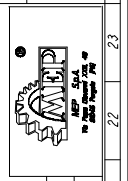
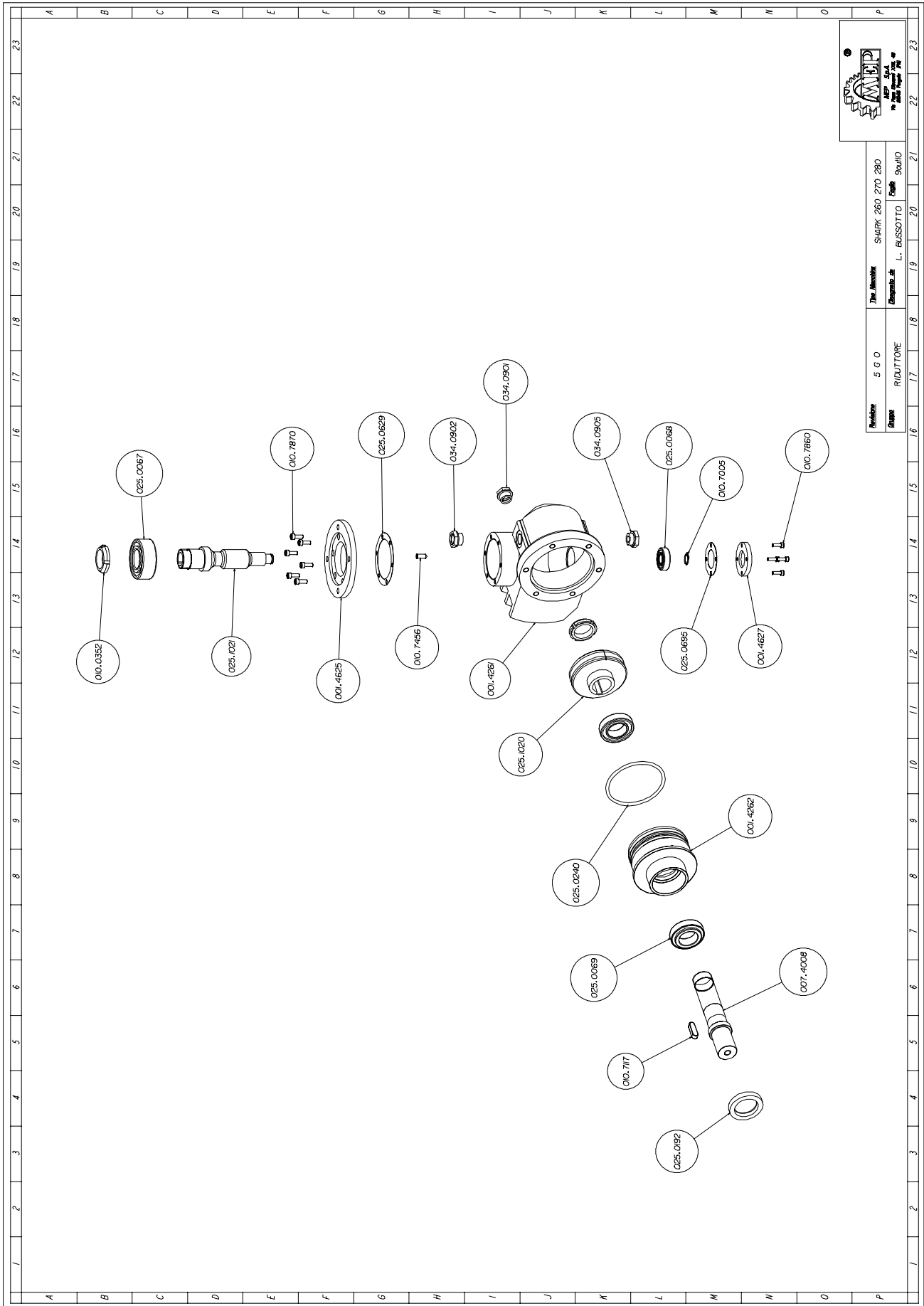
Art. NR.	Benaming	M.	Hoeveelheid
010.7604	RONDELLA DIAM. 8	NR	4,000
010.7830	VITE BUTON 5 X 10	NR	10,000
010.7893	VITE TCEI 8 X 20	NR	4,000
016.0708	QUADRO COMANDI LVD	NR	1,000
022.0211	RACCORDO RAPIDO SEM PG 13,5	NR	2,000
022.0234	PRESSACORDONE 3246 NERO PG 13,5	NR	2,000
022.0244	CONTRODADO 3217B GRIGIO PG 13	NR	4,000
031.3328	TARGA INTERRUTTORE SH 280 "LVD"	NR	1,000

Handvat



Art. NR.	Benaming	M.	Hoeveelheid
010.0928	MOLLA X IMPUGNATURA	NR	1,000
010.7409	GRANO VCE P.CIL. 8 X 10	NR	1,000
010.7700	SPINA CILINDRICA DIAM. 4 X 24	NR	1,000
010.7800	VITE AUTOFILETTANTE 2,9 X 15	NR	3,000
022.0515	MICROINTERRUTTORE V-21-1C6	NR	1,000
025.0691	SERIE GUARNIZIONI X IMPUGNATURA MEP	NR	1,000
034.1221	IMPUGNATURA DIS. MEP	NR	1,000

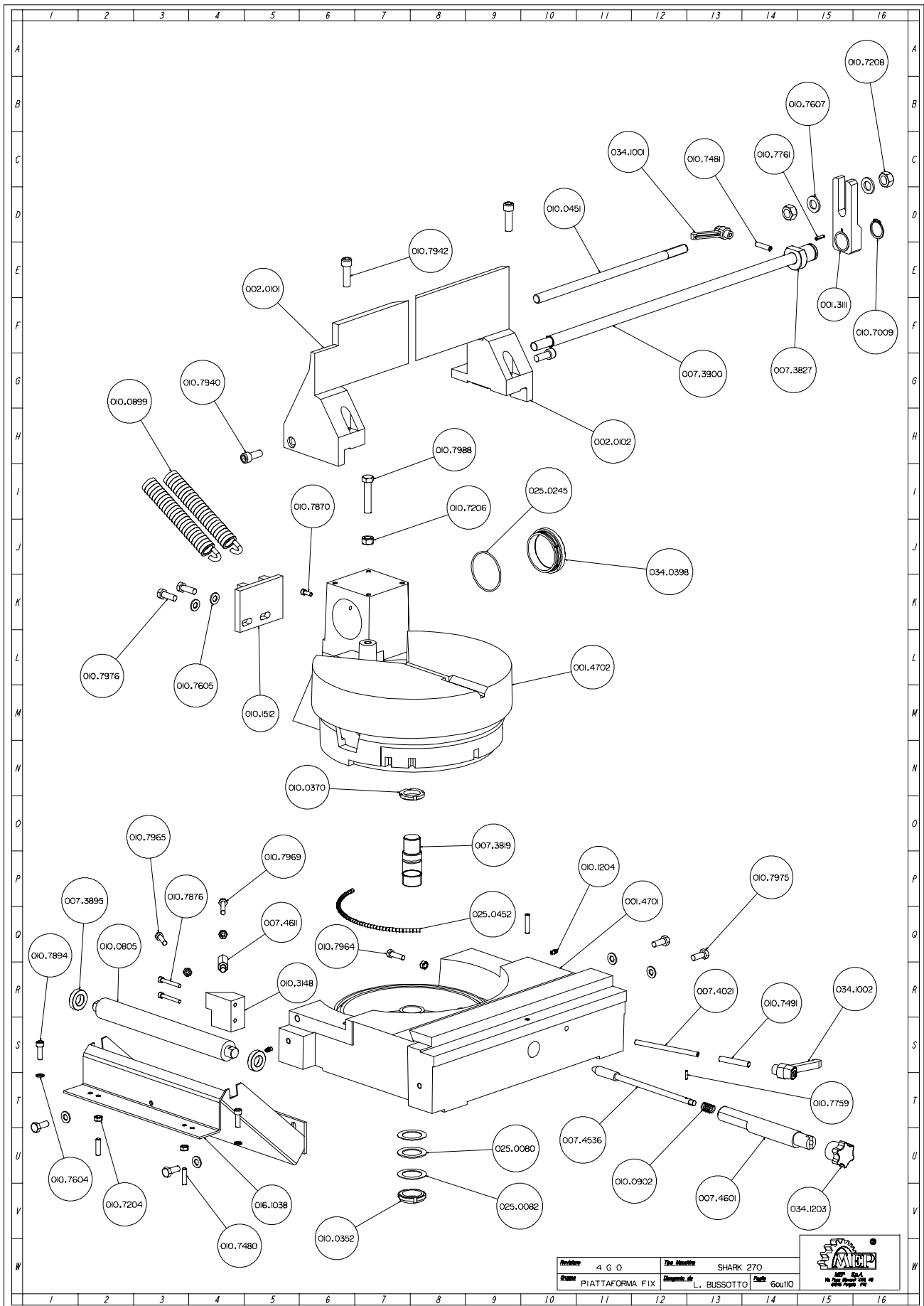
Tandwielkast



Modello	5 G O	The Member	SHARK 260 270 280
Stampa	RIDUTTORE	Distributore in	L. BUSSOTTO
			90010

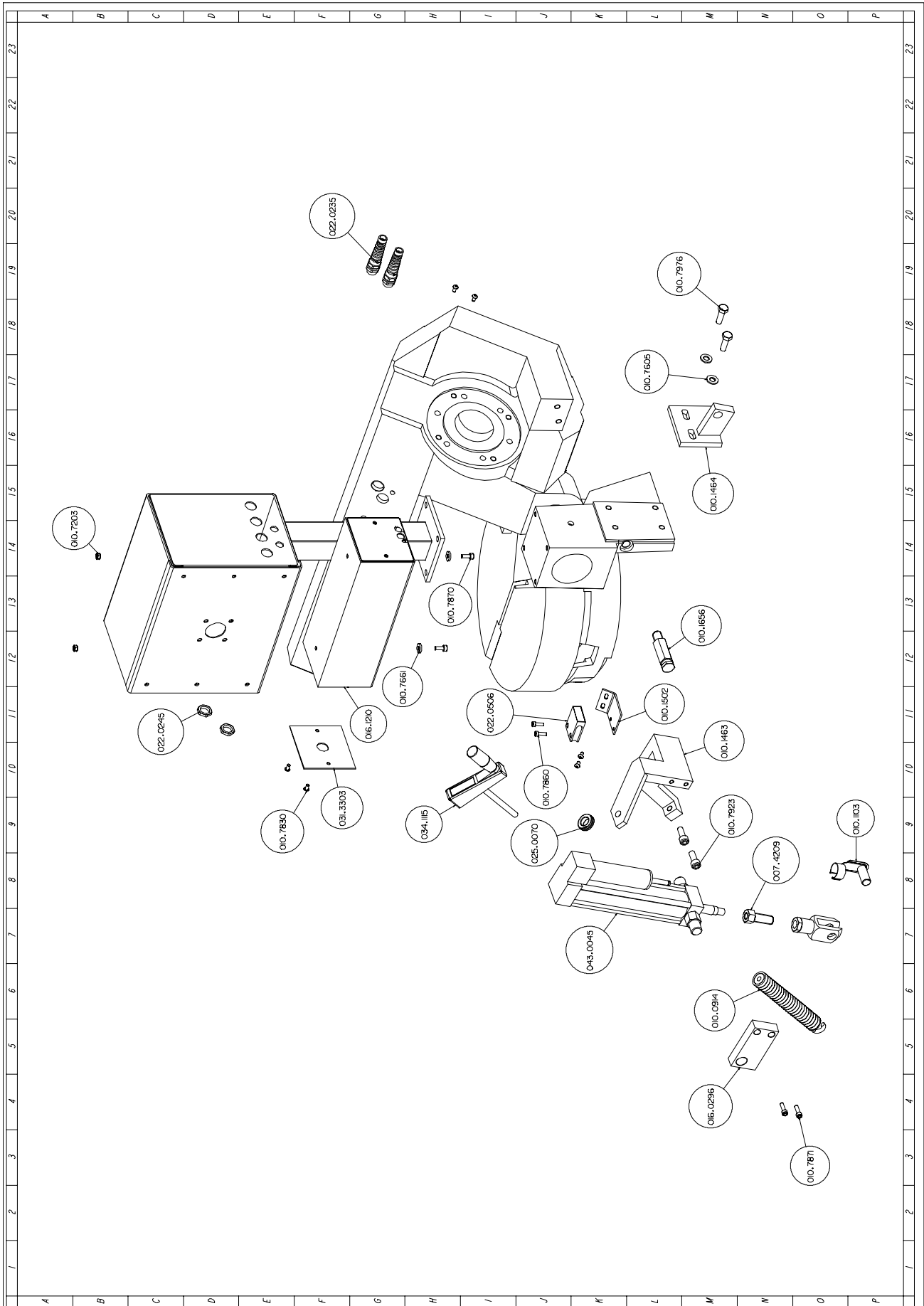
Art. NR.	Benaming	M.	Hoeveelheid
001.4261	SCATOLA INGRANAGGI RIDUTTORE 62	NR	1,000
001.4262	TAMPONE RIDUTTORE 62	NR	1,000
001.4625	FLANGIA MOTORE RIDUTTORE	NR	1,000
001.4627	COPERCHIETTO CUSCINETTO RIDUTTORE	NR	1,000
007.4008	ALBERO MANDRINO RIDUTTORE 62	NR	1,000
010.0352	GHIERA AUTOBLOCCANTE 35X1,5	NR	2,000
010.7005	ANELLO SEEGER DIAM. 17	NR	1,000
010.7117	CHIAVETTA 10 X 8 X 35	NR	1,000
010.7456	GRANO VCE P.CON. 8 X 16	NR	1,000
010.7860	VITE TCEI 5 X 15	NR	4,000
010.7870	VITE TCEI 6 X 16	NR	6,000
025.0067	CUSCINETTO 3207	NR	1,000
025.0068	CUSCINETTO 6203	NR	1,000
025.0069	CUSCINETTO 32007X	NR	2,000
025.0192	ANELLO DI TENUTA 62X42X10	NR	1,000
025.0240	ANELLO DI TENUTA OR 189	NR	1,000
025.0629	GUARNIZIONE COPERCHIO RIDUTTORE	NR	1,000
025.0695	GUARN.COP.CUSCINETTO RIDUTT.MVF 62	NR	1,000
025.1020	CORONA ELICOIDALE RIDUTTORE MFV 62	NR	1,000
025.1021	VITE SENZA FINE RIDUTTORE MVF 62	NR	1,000
034.0901	TAPPO LIVELLO OLIO 1/2 "GAS.	NR	1,000
034.0902	TAPPO OLIO SFP 1/2" ROSSO	NR	1,000
034.0905	TAPPO OLIO TAO/3 1/2" NERO	NR	1,000

Groep vaste tafel



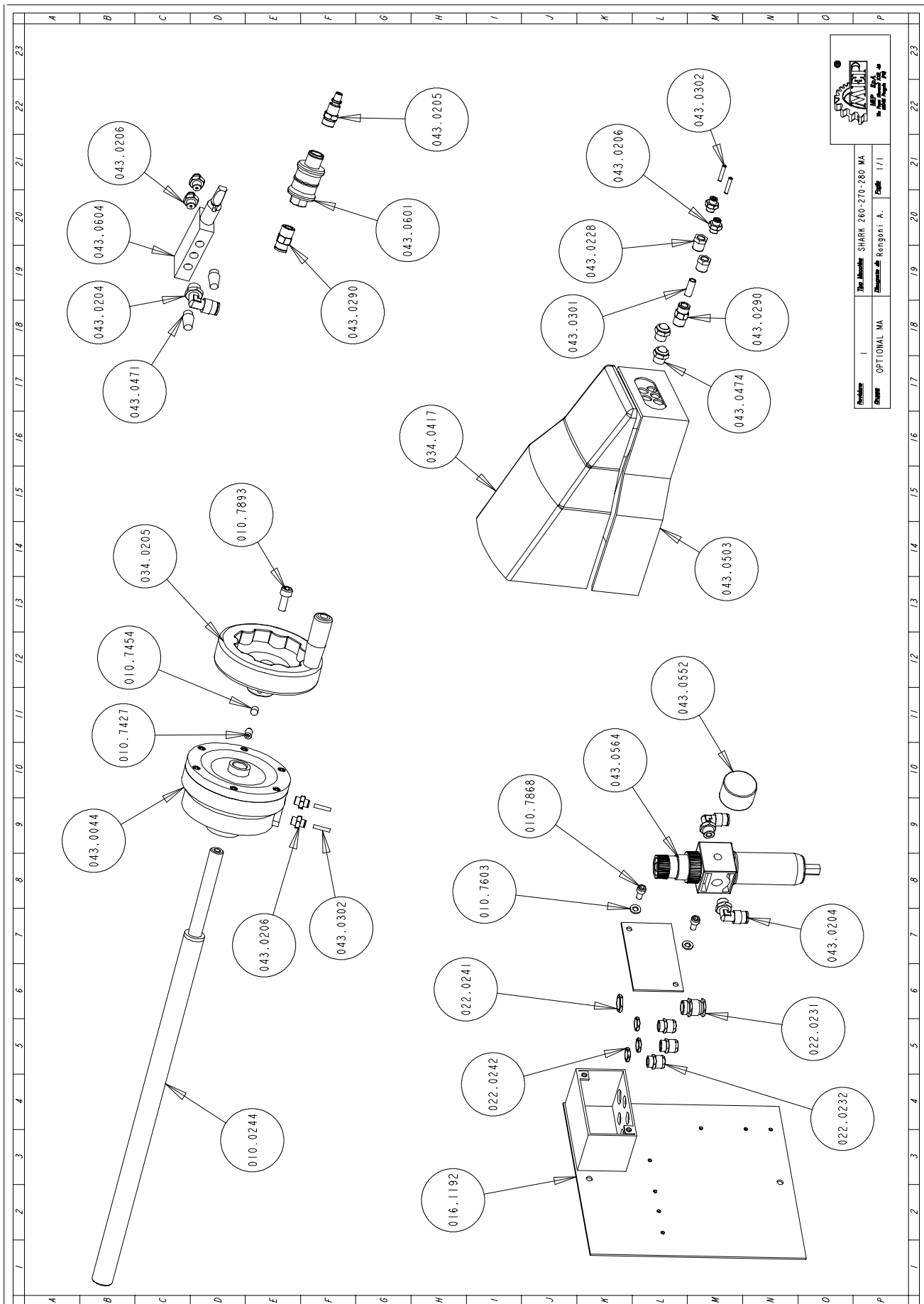
Art. NR.	Benaming	M.	Hoeveelheid
001.3111	DISTANZIALE BATTUTA	NR	1,000
001.4701	PIATTAFORMA FISSA SH 270	NR	1,000
001.4702	PIANO ROTANTE SH 270	NR	1,000
002.0101	SQUADRO MORSA SINISTRO	NR	1,000
002.0102	SQUADRO MORSA DESTRO	NR	1,000
007.3819	PERNO DI CENTRO	NR	1,000
007.3827	BOCCOLA PER BATTUTA	NR	1,000
007.3895	BOCCOLA Ø 38 X RULLO	NR	2,000
007.3900	ASTA TAGLI A MISURA	NR	1,000
007.4021	PERNO BLOCCAGGIO PIANO GIREVOLE	NR	1,000
007.4031	APPOGGIO BARRA SUPPLEMENTARE SH 270	NR	1,000
007.4536	PERNO PUNTO FISSO	NR	1,000
007.4601	CILINDRETTO PUNTO FISSO	NR	1,000
007.4611	BATTUTA X 60Ø DX-SX	NR	1,000
010.0352	GHIERA AUTOBLOCCANTE 35X1,5	NR	1,000
010.0370	GHIERA 5S 30X1,5	NR	1,000
010.0451	TIRANTE BATTUTA TAGLI MISURA	NR	1,000
010.0805	RULLO CARBONITRURATO	NR	1,000
010.0902	MOLLE PUNTO FISSO TESTA	NR	1,000
010.0914	MOLLA RICHIAMO TESTA	NR	1,000
010.1204	INGRASSATORE M 6	NR	2,000
010.1464	STAFFA AGGANCIAMENTO MOLLA	NR	1,000
010.1656	PERNO AGGANCIAMENTO MOLLA	NR	1,000
010.3148	SUPPORTO BATTUTE SH 270	NR	1,000
010.7009	ANELLO SEEGER DIAM. 30	NR	1,000
010.7204	DADO M8	NR	5,000
010.7206	DADO M12	NR	1,000
010.7208	DADO M16	NR	2,000
010.7480	GRANO VCE PUNTA PIANA 8 X 30	NR	2,000
010.7481	GRANO VCE PUNTA PIANA 8 X 35	NR	2,000
010.7491	GRANO VCE PUNTA PIANA 10 X 60	NR	1,000
010.7604	RONDELLA DIAM. 8	NR	2,000
010.7605	RONDELLA DIAM. 10	NR	6,000
010.7607	RONDELLA DIAM. 16	NR	2,000
010.7759	SPINA ELASTICA DIAM. 3 X 16	NR	1,000
010.7761	SPINA ELASTICA DIAM. 4 X 20	NR	1,000
010.7870	VITE TCEI 6 X 16	NR	1,000
010.7876	VITE TCEI 6 X 45	NR	2,000
010.7893	VITE TCEI 8 X 20	NR	2,000
010.7894	VITE TCEI 8 X 25	NR	2,000
010.7940	VITE TCEI 12 X 30	NR	2,000
010.7942	VITE TCEI 12 X 40	NR	2,000
010.7964	VITE TE 8 X 30	NR	1,000
010.7965	VITE TE 8 X 35	NR	1,000
010.7969	VITE TE 8 X 50	NR	1,000
010.7975	VITE TE 10 X 25	NR	4,000
010.7976	VITE TE 10 X 30	NR	2,000
010.7988	VITE TE 12 X 60	NR	1,000
016.1038	BRACCETTO APPOGGIA BARRA	NR	1,000
025.0080	GABBIA ASSIALE A RULLINI AXK 3552	NR	1,000
025.0082	RALLA AS 3552	NR	2,000
025.0245	ANELLO DI TENUTA OR 3275-69,52	NR	1,000
025.0452	RULLI 6X6 AISI 420	NR	50,000
034.0398	COPERCHIO SNODO TESTA SH N.T.	NR	1,000
034.1001	LEVA A SCATTO 8 MA PK55	NR	1,000
034.1002	LEVA A SCATTO 10 MA	NR	1,000
034.1203	IMPUGNATURA NS. DISEGNO M10	NR	1,000

Optional Cut Control System



Art. NR.	Benaming	M.	Hoeveelheid
007.4209	PROLUNGA CILINDRO	NR	1,000
010.0914	MOLLA RICHIAMO TESTA	NR	1,000
010.1103	FORCELLA 16 X 1,5	NR	1,000
010.1463	STAFFA SUPPORTO CILINDRO	NR	1,000
010.1464	STAFFA AGGANCIAMENTO MOLLA	NR	1,000
010.1502	STAFFA FIX F.C. CONTROLLO TAGLIO	NR	1,000
010.1656	PERNO AGGANCIAMENTO MOLLA	NR	1,000
010.7203	DADO M6	NR	2,000
010.7605	RONDELLA DIAM. 10	NR	2,000
010.7661	RONDELLA SPESSORE DIAM. 6 X 3	NR	2,000
010.7830	VITE BUTON 5 X 10	NR	6,000
010.7860	VITE TCEI 5 X 15	NR	2,000
010.7870	VITE TCEI 6 X 16	NR	2,000
010.7871	VITE TCEI 6 X 20	NR	2,000
010.7923	VITE TCEI 10 X 25	NR	2,000
010.7976	VITE TE 10 X 30	NR	2,000
016.0296	STAFFA ESTERNA CILINDRO	NR	1,000
016.1210	SCATOLA FIX REGOLATORE DISCESA TEST	NR	1,000
022.0235	PRESSACORDONE 3243 NERO PG 11	NR	2,000
022.0245	CONTRODADO 3213B GRIGIO PG 11	NR	2,000
022.0506	FINECORSIA D4C-1901 2M ALIMENTATORE	NR	1,000
025.0070	CUSCINETTO 51103	NR	1,000
031.3303	TARGA ALLUMINIO REG. DISCESA TESTA	NR	1,000
034.1115	VOLANTINO REGOLAZIONE MOLLA	NR	1,000
043.0045	CILINDRO REGOLATORE DISCESA TESTA	NR	1,000

Extra pneumatische materiaalklem



Art. NR.	Benaming	M.	Hoeveelheid
010.0244	010_0244	NR.	1,000
010.7427	M8X12-VCEI-PR	NR.	1,000
010.7454	M8X8-VCEI-PC	NR.	1,000
010.7603	ROSETTA-6_4X12_5	NR.	2,000
010.7868	M6X12-TCEI	NR.	2,000
010.7893	M8X20-TCEI	NR.	1,000
016.1192	PANNELLO-PNEUMATICO-SH280-320	NR.	1,000
022.0231	PRESSACAVO-IN-OTTONE-3_8BM2451	NR.	1,000
022.0232	PRESSACAVO-IN-OTTONE1_4BM2450	NR.	3,000
022.0241	DADO-IN-OTTONE-BM2461-3_8	NR.	1,000
022.0242	DADO-IN-OTTONE-BM2460-1_4	NR.	3,000
034.0205	VOLANTINO-MORSA-125	NR.	1,000
034.0417	COPERCHIO-PED-MA	NR.	1,000
043.0044	CIL-PN-D100	NR.	1,000
043.0204	ATTACCO-A-GOMITO-8X1_4-CL6521	NR.	3,000
043.0205	INNESTO-RAPIDO-1-4GHIOTTO13_A	NR.	1,000
043.0206	ATTACCO-A-ESAGONO-4X1_8CL6511	NR.	6,000
043.0228	RIDUZIONE-4-1_4	NR.	2,000
043.0290	ATTACCO-ESAGONO-8X1_4CL6510	NR.	2,000
043.0301	TUBO-RILSAN-8X6	NR.	1,000
043.0302	TUBO-RILSAN-4X2_7	NR.	4,000
043.0471	SILENZIATORE-WS8N-1_8	NR.	2,000
043.0474	SILENZIATORE-IN-OTTONE-1_4	NR.	2,000
043.0503	PEDALIERA-5VIE-354-925	NR.	1,000
043.0552	MANOMETRO-DIAM40	NR.	1,000
043.0564	FR1_4-20-08	NR.	1,000
043.0601	VALVOLA-VSM-114-1_4-08	NR.	1,000
043.0604	VALVOLA-358-990	NR.	1,000