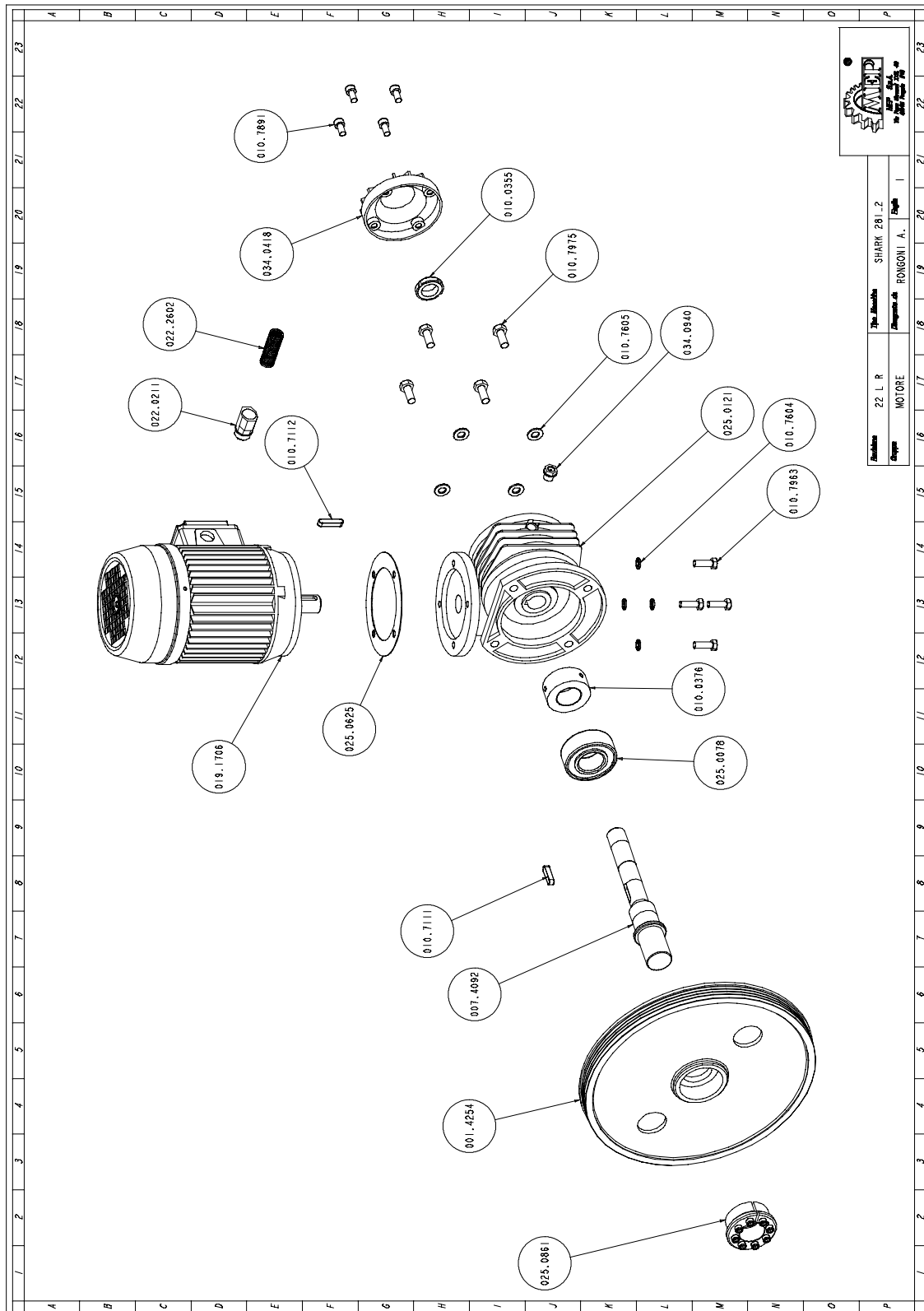


Explosietekeningen

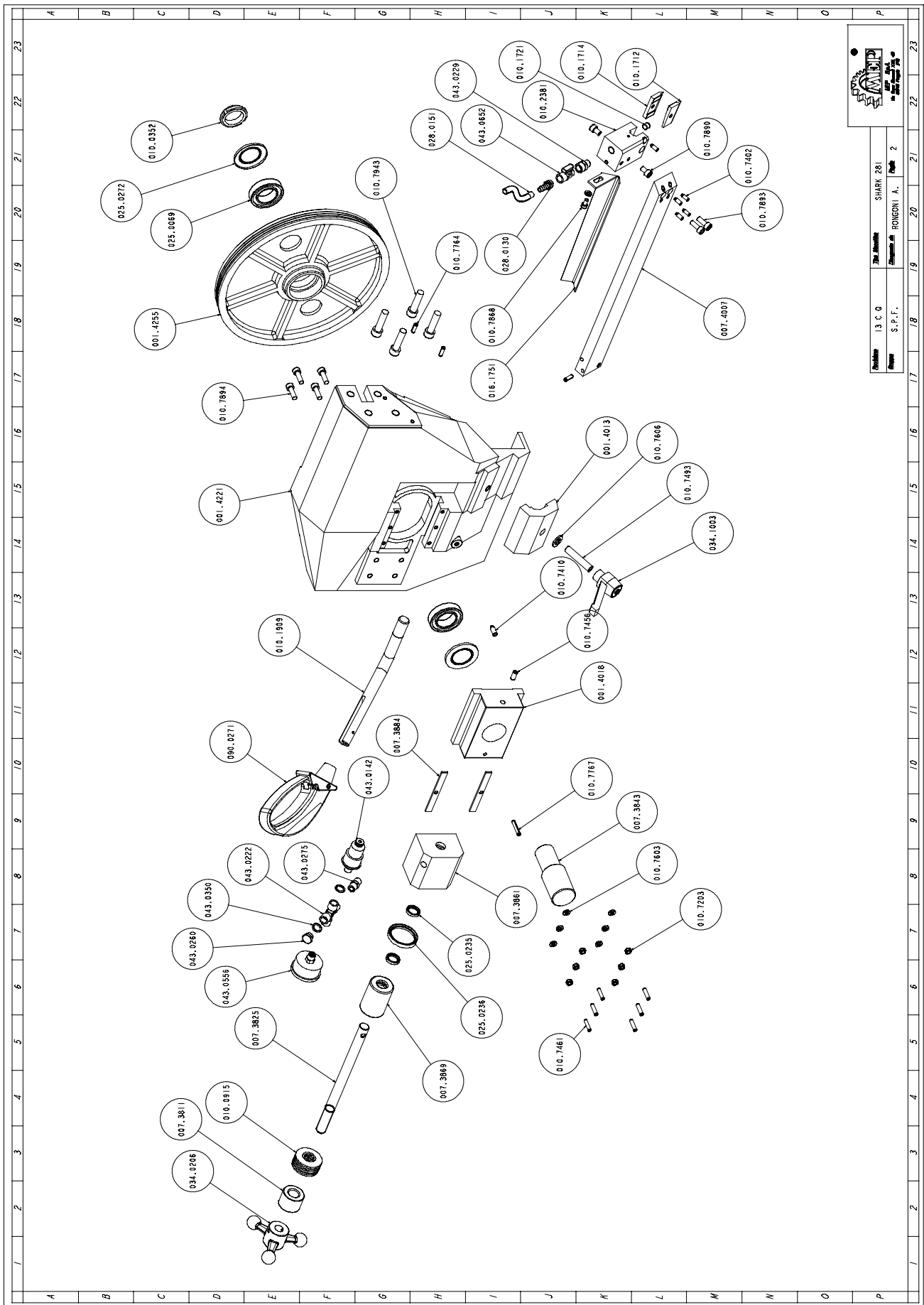
In het nu volgende deel zijn de explosietekeningen van de machine opgenomen. De tekeningen met hun volledige details kunnen helpen de machine beter te leren kennen.

Motorgroep



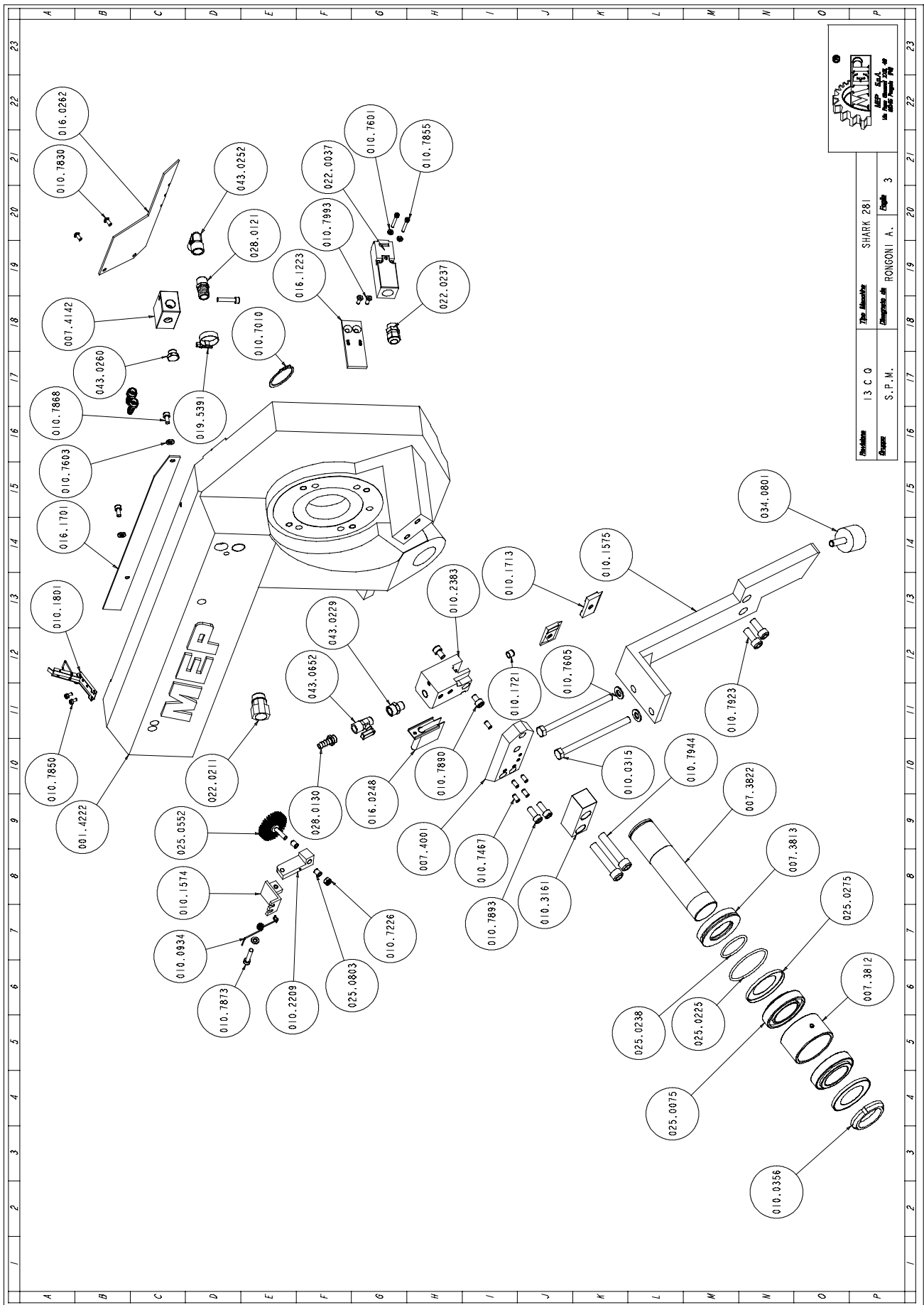
Art. NR.	Benaming	M.	Hoeveelheid
001.4254	PULEGGIA MOTRICE	NR	1,000
007.4092	ALBERO RIDUTTORE CON GHIERA SH	NR	1,000
010.0355	GHIERA AUTOBLOCCANTE 25X1,5	NR	1,000
010.0376	GHIERA X ALBERO RIDUTTORE SH 2	NR	1,000
010.7111	CHIAVETTA 8 X 7 X 32	NR	1,000
010.7112	CHIAVETTA 8 X 7 X 35	NR	1,000
010.7604	RONDELLA DIAM. 8	NR	4,000
010.7605	RONDELLA DIAM. 10	NR	4,000
010.7891	VITE TCEI 8 X 16	NR	4,000
010.7963	VITE TE 8 X 25	NR	4,000
010.7975	VITE TE 10 X 25	NR	4,000
019.1706	HP 2/2,5 2/4P V.380 B14 FC90L	NR	1,000
022.0211	RACCORDO RAPIDO SEM PG 13,5	NR	1,000
022.2602	GUAINA POLIFLEX NW 14- 1200143	MT	1,000
025.0078	CUSCINETTO 3207A-2RS1TN9	NR	1,000
025.0121	RIDUTTORE MVF 63 FCO 1A38 90 B	NR	1,000
025.0625	GUARNIZIONE MOTORE	NR	1,000
025.0861	CALETTATORE 0 35X60	NR	1,000
034.0418	COPERCHIO RIDUTTORE	NR	1,000
034.0940	TAPPO LIVELLO OLIO	NR	1,000

Doorsnede loopwiel



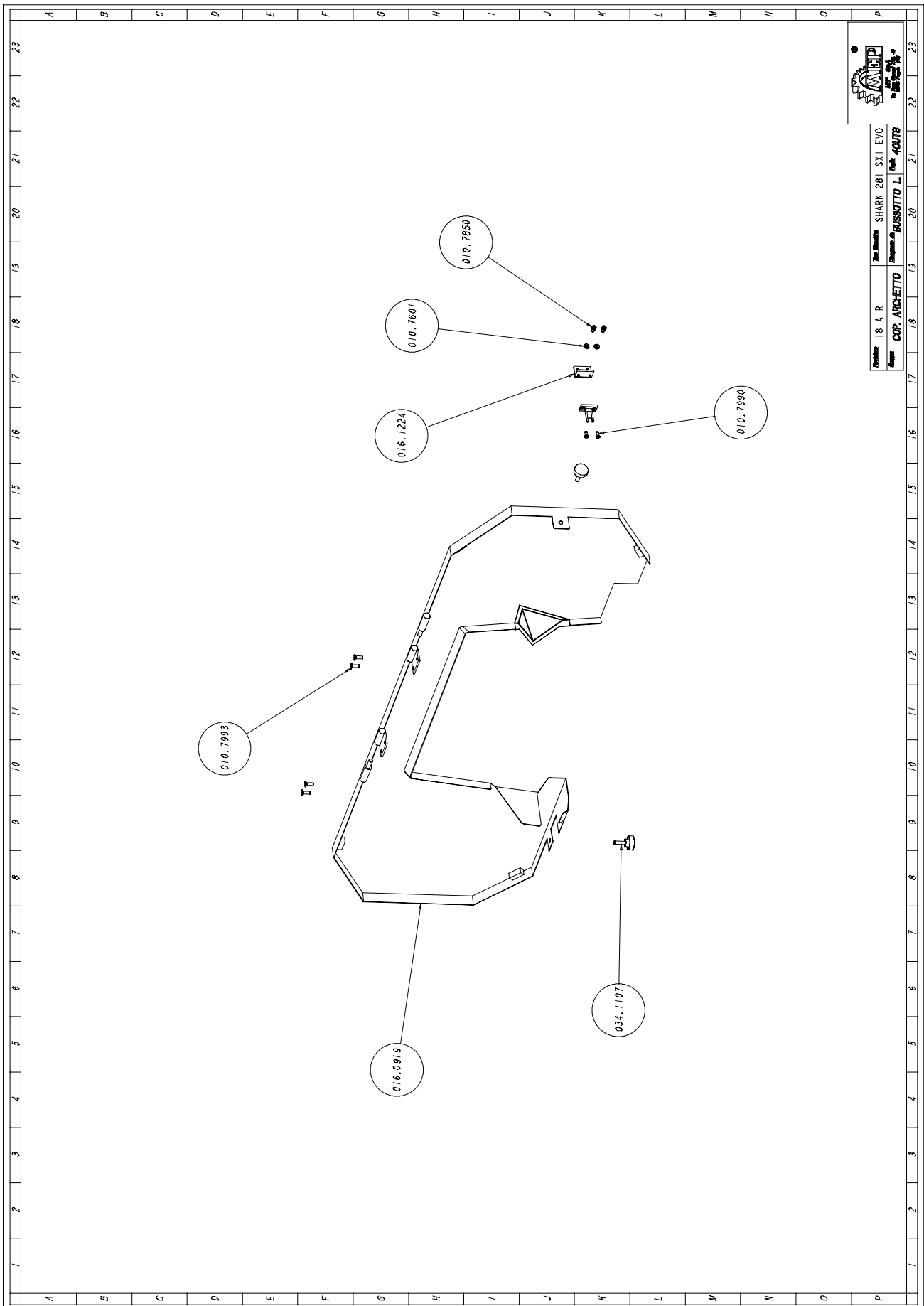
Art. NR.	Benaming	M.	Hoeveelheid
001.4013	STAFFA BLOCCAGGIO GUIDA TESTIN	NR	1,000
001.4018	SLITTA TENDILAMA	NR	1,000
001.4221	ARCHETTO SEZIONE PULEGGIA FOLL	NR	1,000
001.4255	PULEGGIA FOLLE	NR	1,000
007.3811	DISTANZIALE VOLANTINO	NR	1,000
007.3825	PERNO REGISTRO TENSIONAMENTO L	NR	1,000
007.3843	ALBERO VOLANO LIBERO	NR	1,000
007.3861	CILINDRO TENSIONAMENTO	NR	1,000
007.3869	PISTONE TENSIONAMENTO LAMA	NR	1,000
007.3884	LARDONE SLITTA TENDILAMA	NR	2,000
007.4007	STAFFA TEST.GUIDALAMA ANT. SH	NR	1,000
010.0352	GHIERA AUTOBLOCCANTE 35X1,5	NR	1,000
010.0915	MOLLA A TAZZA	NR	6,000
010.1712	GUIDALAMA 1 INSERTO ANTERIORE	NR	1,000
010.1714	GUIDALAMA 2 INSERTI ANTERIORE	NR	1,000
010.1721	PREMILAMA	NR	1,000
010.1909	LEVA COMANDO TESTA BT/NOT-AUS	NR	1,000
010.2381	TESTINA GUIDALAMA ANTERIORE	NR	1,000
010.7203	DADO M6	NR	6,000
010.7402	GRANO VCE P.CIL. 6 X 12	NR	5,000
010.7410	GRANO VCE P.CIL. 8 X 16	NR	1,000
010.7456	GRANO VCE P.CON. 8 X 16	NR	1,000
010.7461	GRANO VCE PUNTA PIANA 6 X 25	NR	6,000
010.7493	GRANO VCE PUNTA PIANA 12 X 60	NR	1,000
010.7603	RONDELLA DIAM. 6	NR	7,000
010.7606	RONDELLA DIAM. 12	NR	1,000
010.7764	SPINA ELASTICA DIAM. 6 X 20	NR	3,000
010.7767	SPINA ELASTICA DIAM. 6 X 35	NR	1,000
010.7802	VITE AUTOFIETTANTE 3,9 X 16	NR	3,000
010.7868	VITE TCEI 6 X 12	NR	1,000
010.7890	VITE TCEI 8 X 12	NR	2,000
010.7893	VITE TCEI 8 X 20	NR	2,000
010.7894	VITE TCEI 8 X 25	NR	4,000
010.7943	VITE TCEI 12 X 45	NR	4,000
016.1751	PROTEZIONE LAMA ANTERIORE SH	NR	1,000
025.0069	CUSCINETTO 32007X	NR	2,000
025.0235	ANELLO TENUTA NI 150 18-25-4,5	NR	2,000
025.0236	ANELLO DI TENUTA NI 150 45-55-	NR	1,000
025.0272	ANELLO DI PROTEZIONE NILOS 320	NR	2,000
028.0130	RACCORDO 1/4-9 CL 2601	NR	1,000
028.0151	TUBO PLASTIFICATO 07-11	MT	1,000
034.0206	VOLANTINO TENSIONAMENTO LAMA	NR	1,000
034.1003	LEVA A SCATTO 12 MA	NR	1,000
043.0142	PRESSOSTATO OLIO	NR	1,000
043.0222	RACCORDO A CROCE CL 2033 1/4	NR	1,000
043.0229	RIDUZIONE MF 1/4 - CL 2520	NR	1,000
043.0260	TAPPO TTE4 1/4 - CL 2611	NR	1,000
043.0275	NIPPLO CONICO A2-1/4 - CL 2500	NR	1,000
043.0350	GUARNIZIONE GFV 1/4	NR	2,000
043.0556	MANOMETRO DIAM.50 0-60 X TENS.	NR	1,000
043.0652	RUBINETTO 1/4 F.M.	NR	1,000
090.0271	IMPUGNATURA COMPLETA TIPO MEP	NR	1,000

Doorsnede aandrijf wiel



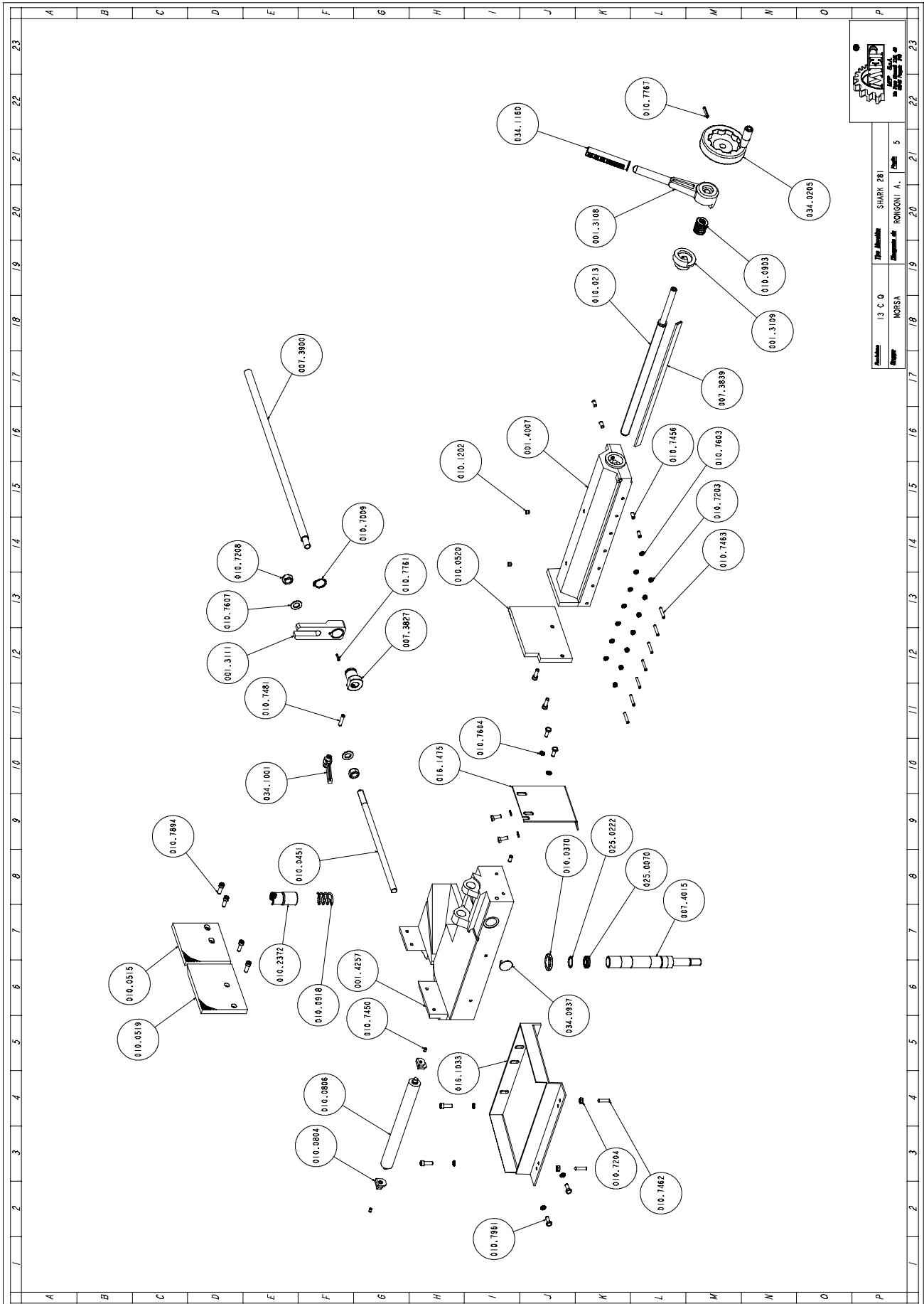
Art. NR.	Benaming	M.	Hoeveelheid
001.4222	ARCHETTO SEZ.PULEGGIA MOTRICE	NR	1,000
007.3812	DISTANZIALE CUSCINETTO SNODO T	NR	1,000
007.3813	DISTANZIALE ARCHETTO	NR	1,000
007.3822	PERNO SUPPORTO SNODO TESTA	NR	1,000
007.4001	STAFFA ANCORAGGIO MOLLA SH 250	NR	1,000
007.4142	SQUADRETTO PER LIQUIDO	NR	1,000
010.0315	VITE 8.8 T.E. 10X140	NR	1,000
010.0356	GHIERA AUTOBLOCCANTE 45X1,5	NR	1,000
010.0934	MOLLA X PULILAMA	NR	1,000
010.1574	STAFFA FIX SPAZZOLA PULILAMA S	NR	1,000
010.1575	STAFFA AGGANCIO DOPPIA MOLLA S	NR	1,000
010.1711	GUIDALAMA 1 INSERTO POSTERIORE	NR	1,000
010.1713	GUIDALAMA 2 INSERTI POSTERIORE	NR	1,000
010.1721	PREMILAMA	NR	1,000
010.1801	CHIUSURA LEVA "D" ZINCATA	NR	1,000
010.2209	PORTASPAZZOLA PULILAMA SH 280	NR	1,000
010.2383	TESTINA GUIDALAMA	NR	1,000
010.3161	BATTUTA FINE CORSA TESTA	NR	1,000
010.7010	ANELLO SEEGER DIAM. 45 US.010.	NR	1,000
010.7226	DADO AUTOBLOCCANTE M6	NR	1,000
010.7467	GRANO VCE PUNTA PIANA 6 X 12	NR	5,000
010.7601	RONDELLA DIAM. 4	NR	2,000
010.7603	RONDELLA DIAM. 6	NR	3,000
010.7605	RONDELLA DIAM. 10	NR	2,000
010.7830	VITE BUTON 5 X 10	NR	2,000
010.7850	VITE TCEI 4 X 8	NR	2,000
010.7855	VITE TCEI 4 X 30	NR	2,000
010.7868	VITE TCEI 6 X 12	NR	2,000
010.7873	VITE TCEI 6 X 30	NR	2,000
010.7890	VITE TCEI 8 X 12	NR	2,000
010.7893	VITE TCEI 8 X 20	NR	2,000
010.7923	VITE TCEI 10 X 25	NR	2,000
010.7944	VITE TCEI 12 X 60	NR	2,000
010.7993	VITE TSPEI 5 X 12	NR	2,000
016.0248	PROTEZIONE NASTRO	NR	1,000
016.0262	PROTEZIONE LAMA POSTERIORE	NR	1,000
016.1223	PIASTR.FIX INTERR.SICUR.ARCHET	NR	1,000
016.1701	PROTEZIONE CAVI	NR	1,000
019.5391	FASCETTA MINUS GT 0 16X25	NR	1,000
022.0037	INTERRUTTORE DI SICUREZZA FR 6	NR	1,000
022.0211	RACCORDO RAPIDO SEM PG 13,5	NR	1,000
022.0237	PRESSACAVO PG 11 BS03	NR	1,000
025.0075	CUSCINETTO 32009X	NR	2,000
025.0225	ANELLO TENUTA OR 171-68,26	NR	1,000
025.0238	ANELLO DI TENUTA OR 44.45X3,53	NR	1,000
025.0275	ANELLO DI PROTEZIONE NILOS 320	NR	2,000
025.0552	SPAZZOLA PULILAMA 6X25 030 GG5	NR	1,000
025.0803	BOCCOLA GRAFITATA L. 10 DIAM.	NR	2,000
028.0121	RACCORDO 3/8-17 CL 2601	NR	1,000
028.0130	RACCORDO 1/4-9 CL 2601	NR	3,000
034.0801	ARRESTO ELASTICO P 40/30	NR	1,000
043.0229	RIDUZIONE MF 1/4 - CL 2520	NR	1,000
043.0252	GOMITO MF 3/8 CL 2020	NR	1,000
043.0260	TAPPO TTE4 1/4 - CL 2611	NR	1,000
043.0652	RUBINETTO 1/4 F.M.	NR	1,000

Afdekking zaagbeugel



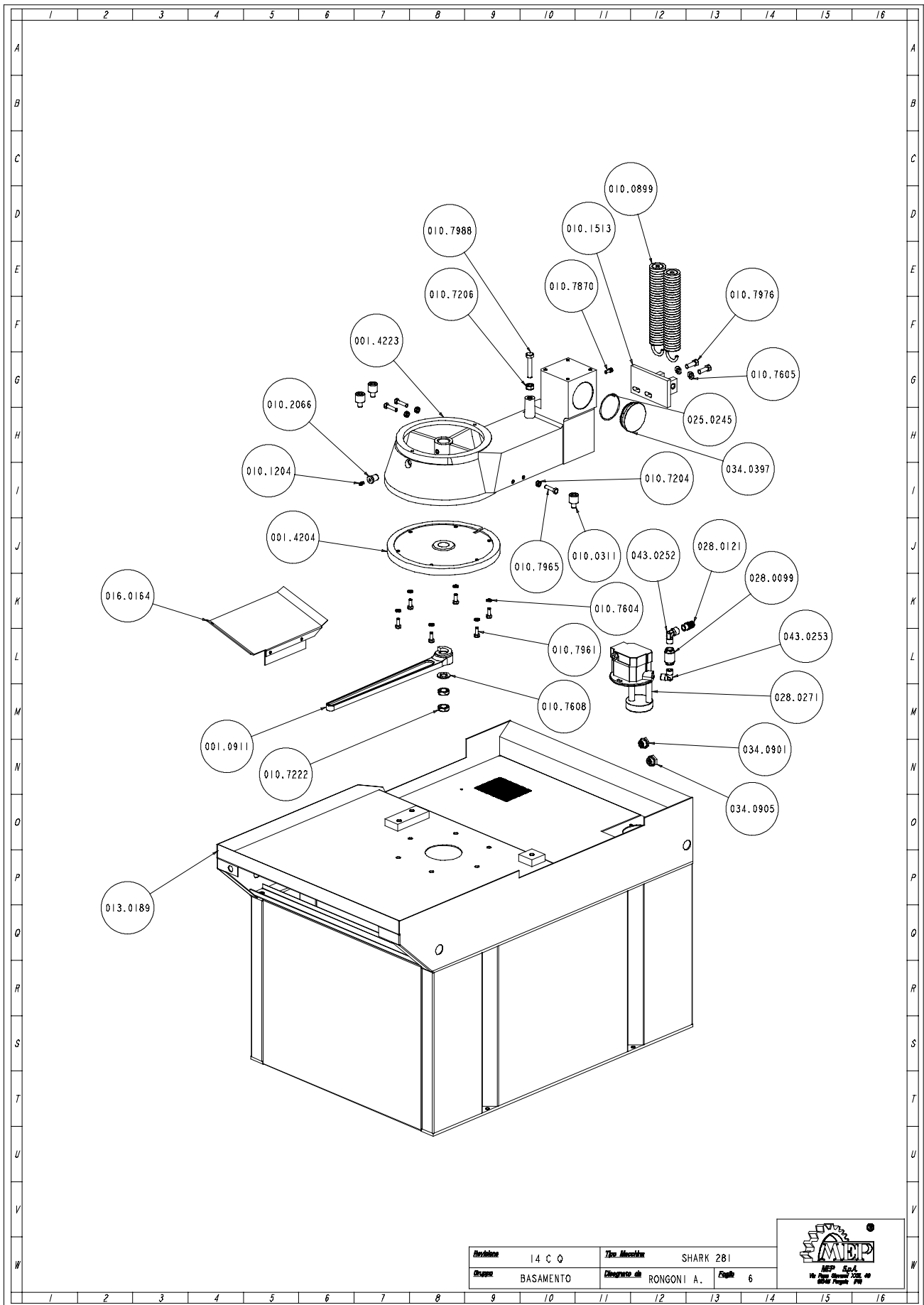
Art. NR.	Benaming	M.	Kvantum
010.7601	RONDELLA DIAM. 4	NR	2,000
010.7850	VITE TCEI 4 X 8	NR	2,000
010.7990	VITE TSPEI 4 X 8	NR	2,000
010.7993	VITE TSPEI 5 X 12	NR	4,000
016.0919	COPERCHIO ARCHETTO SH 280-281-	NR	1,000
016.1224	PIASTR.FIX INTER.SICUR.COPERCH	NR	1,000
034.1107	VOLANTINO DIAM.30 M6 X 20	NR	2,000

Klemgroep



Art. NR.	Benaming	M.	Hoeveelheid
001.3108	LEVA BLOCCAGGIO MORSA RAPIDA	NR	1,000
001.3109	BOCCOLA A CAMME	NR	1,000
001.3111	DISTANZIALE BATTUTA	NR	1,000
001.4007	SCORREVOLE MORSA	NR	1,000
001.4257	MORSA 60°	NR	1,000
007.3827	BOCCOLA PER BATTUTA	NR	1,000
007.3839	LARDONE MORSA	NR	1,000
007.3900	ASTA TAGLI A MISURA	NR	1,000
007.4015	PERNO DI CENTRO MSR	NR	1,000
010.0213	VITE MORSA 564X24 TPN	NR	1,000
010.0370	GHIERA 5S 30X1,5	NR	1,000
010.0451	TIRANTE BATTUTA TAGLI MISURA	NR	1,000
010.0515	GANASCIA MORSA FISSA DESTRA	NR	1,000
010.0519	GANASCIA MORSA SINISTRA	NR	1,000
010.0520	GANASCIA MORSA MOBILE	NR	1,000
010.0804	SUPPORTO PER RULLO	NR	2,000
010.0806	RULLO	NR	1,000
010.0903	MOLLA MORSA RAPIDA	NR	1,000
010.0918	MOLLA RICHIAMO CHIOCC.VITE MOR	NR	1,000
010.1202	OLIATORE A SFERA DIAM. 8	NR	2,000
010.2372	CHIOCCIOLA BRONZO 45° SH 332	NR	1,000
010.7009	ANELLO SEEGER DIAM. 30	NR	1,000
010.7203	DADO M6	NR	7,000
010.7204	DADO M8	NR	2,000
010.7208	DADO M16	NR	2,000
010.7450	GRANO VCE P.CIL. 6 X 6	NR	2,000
010.7456	GRANO VCE P.CON. 8 X 16	NR	5,000
010.7462	GRANO VCE P.CON. 8 X 30	NR	2,000
010.7463	GRANO VCE P.CON. 6 X 35	NR	7,000
010.7481	GRANO VCE PUNTA PIANA 8 X 35	NR	1,000
010.7603	RONDELLA DIAM. 6	NR	7,000
010.7604	RONDELLA DIAM. 8	NR	8,000
010.7607	RONDELLA DIAM. 16	NR	2,000
010.7761	SPINA ELASTICA DIAM. 4 X 20	NR	1,000
010.7767	SPINA ELASTICA DIAM. 6 X 35	NR	1,000
010.7894	VITE TCEI 8 X 25	NR	8,000
010.7961	VITE TE 8 X 20	NR	6,000
016.1033	BRACCETTO APPOGGIA BARRA	NR	1,000
016.1475	STAFFA FISSAGGIO MORSA SH 281	NR	1,000
025.0070	CUSCINETTO 51103	NR	1,000
025.0222	ANELLO TENUTA OR 3100	NR	1,000
034.0205	VOLANTINO VPRA/125 MR	NR	1,000
034.0937	TAPPO COPRIFORO UNIPRESS 9,5-1	NR	1,000
034.1001	LEVA A SCATTO 8 MA PK55	NR	1,000
034.1160	MANOPOLA MOD. 1014 0 20	NR	1,000

Groep onderstel

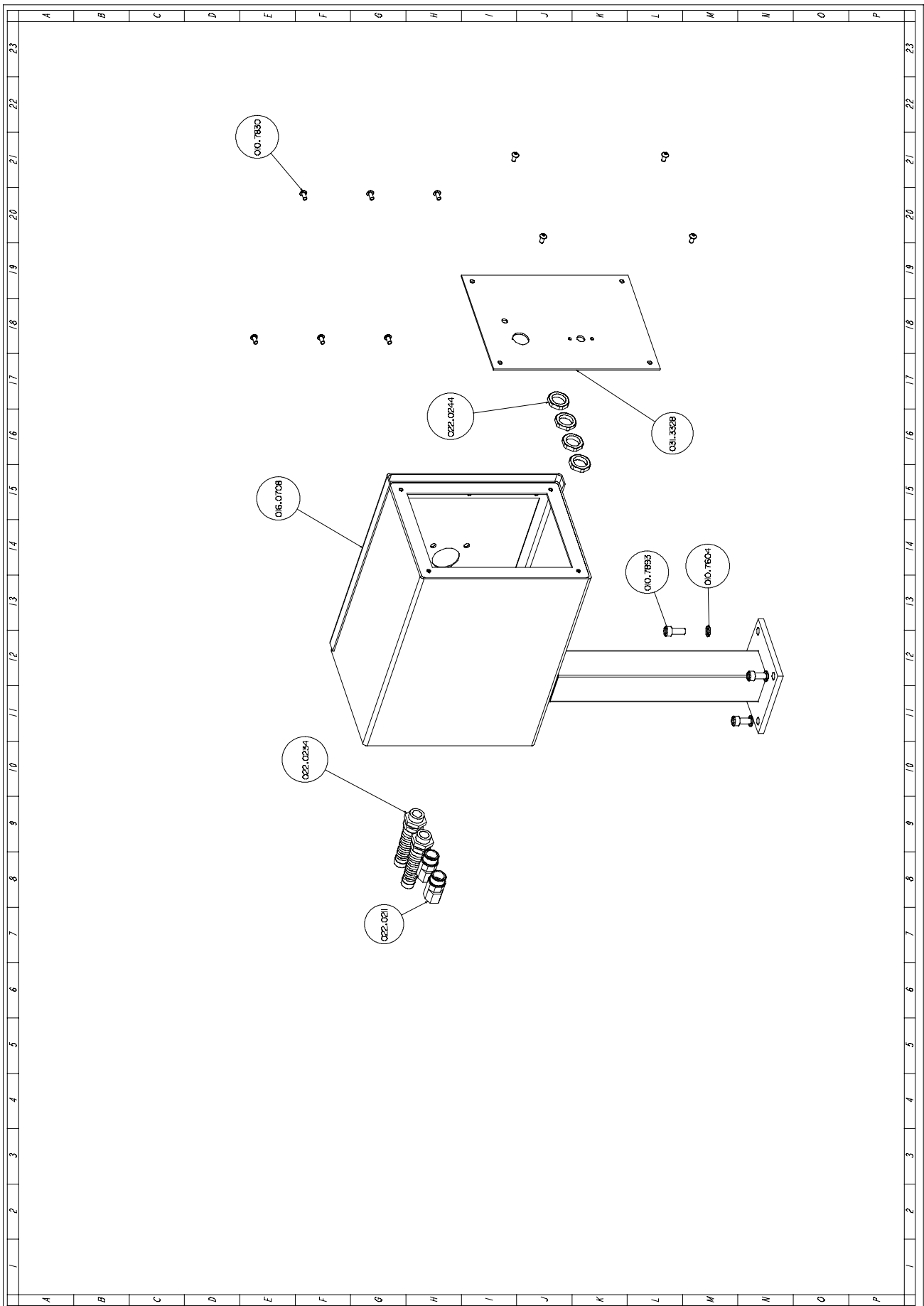


<i>Modello</i>	14 C Q	<i>The Machine</i>	SHARK 281
<i>Gruppo</i>	BASAMENTO	<i>Disegnato da</i>	RONGONI A. Foglio 6



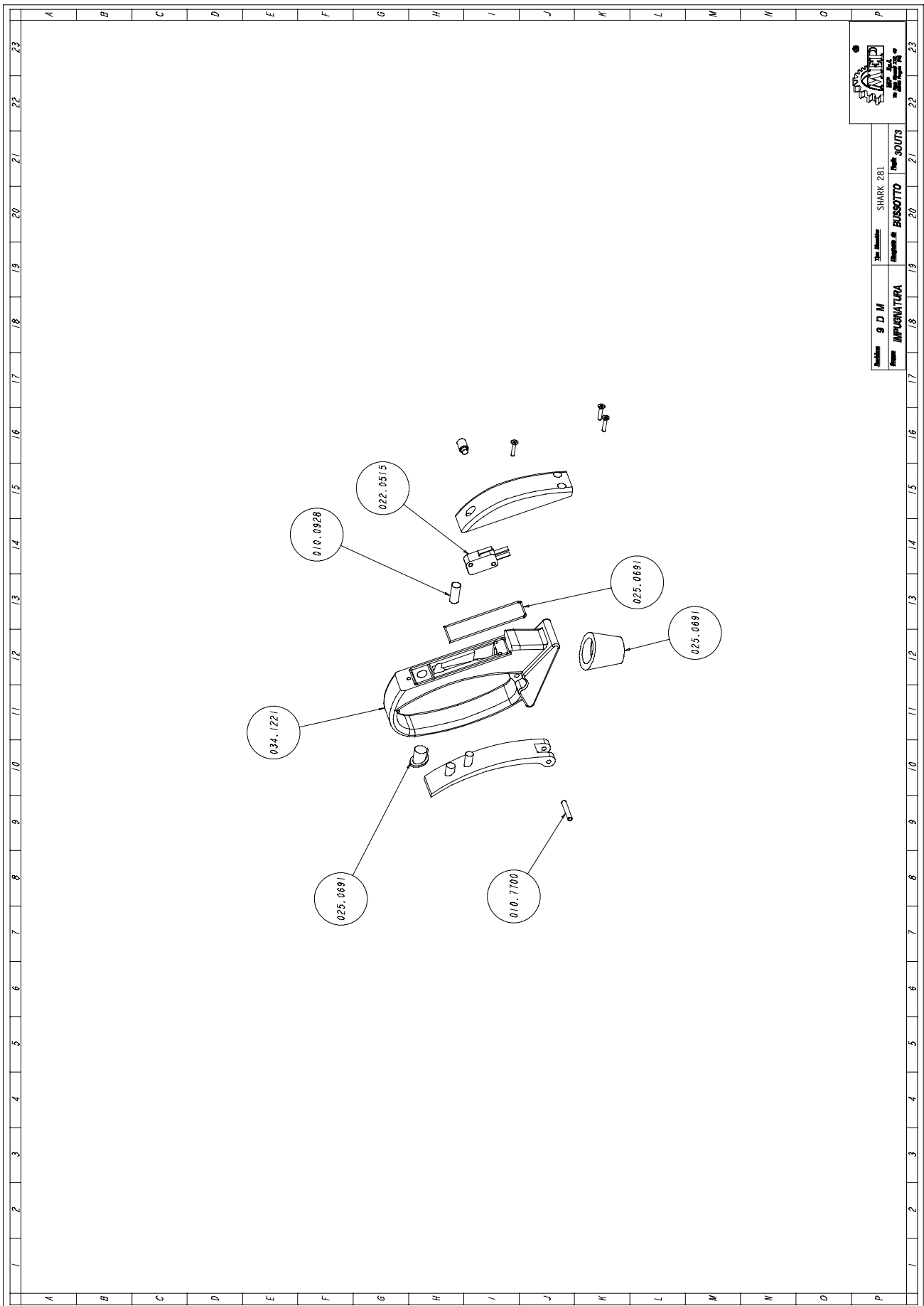
Art. NR.	Benaming	M.	Hoeveelheid
001.0911	LEVA BLOCCAGGIO MORSA	NR	1,000
001.4204	DISCO BASAMENTO	NR	1,000
001.4223	PIANO GIREVOLE MORSA SERRAGG.R	NR	1,000
010.0311	VITE TCEI M12X16 BATT.PIANO GI	NR	3,000
010.0899	MOLLA RICHIAMO TESTA SH 260-28	NR	2,000
010.1204	INGRASSATORE M 6	NR	1,000
010.1513	STAFFA AGG.D.MOLLA P.G.SH 280	NR	1,000
010.2066	BOCCOLA FISSAGGIO INGRASSATORE	NR	1,000
010.7204	DADO M8	NR	3,000
010.7206	DADO M12	NR	1,000
010.7222	DADO M18 BASSO	NR	2,000
010.7604	RONDELLA DIAM. 8	NR	6,000
010.7605	RONDELLA DIAM. 10	NR	2,000
010.7608	RONDELLA DIAM. 18	NR	1,000
010.7870	VITE TCEI 6 X 16	NR	1,000
010.7961	VITE TE 8 X 20	NR	6,000
010.7965	VITE TE 8 X 35	NR	3,000
010.7976	VITE TE 10 X 30	NR	2,000
010.7988	VITE TE 12 X 60	NR	1,000
013.0189	PIEDISTALLO componibile SH 281	NR	1,000
016.0164	RACCOGLITORE ACQUA ARCHETTO	NR	1,000
025.0245	ANELLO DI TENUTA OR 3275-69,52	NR	1,000
028.0099	VALVOLA DI NON RITORNO 3/8"	NR	1,000
028.0121	RACCORDO 3/8-17 CL 2601	NR	1,000
028.0271	ELETTROPOMPA EZ/C V. 220-380	NR	1,000
034.0397	COPERCHIO SNODO TESTA SH MM. 30	NR	1,000
034.0901	TAPPO LIVELLO OLIO 1/2 "GAS.	NR	1,000
034.0905	TAPPO OLIO TAO/3 1/2" NERO	NR	1,000
043.0252	GOMITO MF 3/8 CL 2020	NR	1,000
043.0253	GOMITO M.M.3/8 CL 2010	NR	1,000

Bedieningspaneel



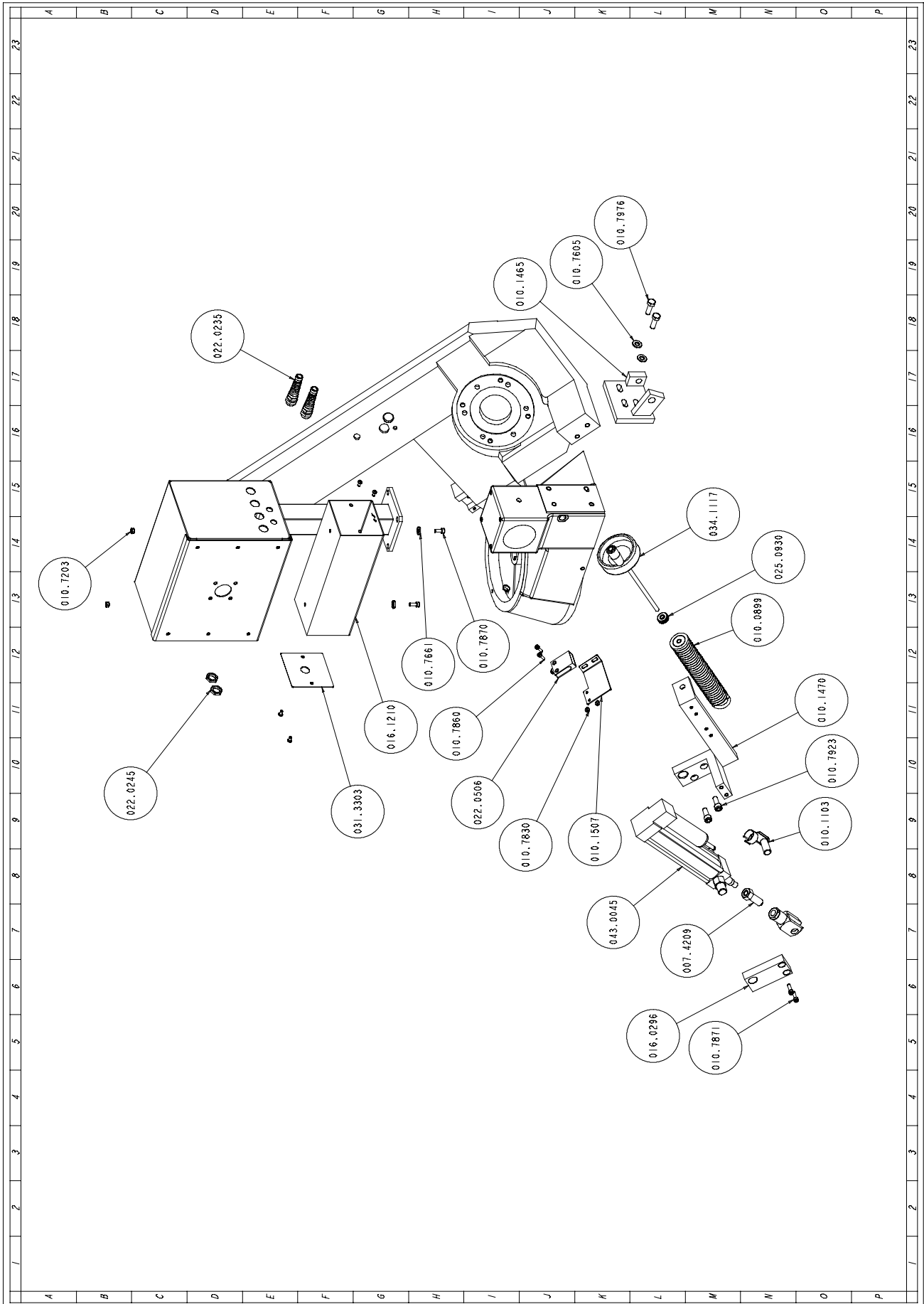
Art. NR.	Benaming	M.	Hoeveelheid
010.7604	RONDELLA DIAM. 8	NR	4,000
010.7830	VITE BUTON 5 X 10	NR	10,000
010.7893	VITE TCEI 8 X 20	NR	4,000
016.0708	QUADRO COMANDI LVD	NR	1,000
022.0211	RACCORDO RAPIDO SEM PG 13,5	NR	2,000
022.0234	PRESSACORDONE 3246 NERO PG 13,5	NR	2,000
022.0244	CONTRODADO 3217B GRIGIO PG 13	NR	4,000
031.3328	TARGA INTERRUTTORE SH 280 "LVD"	NR	1,000

Handvat



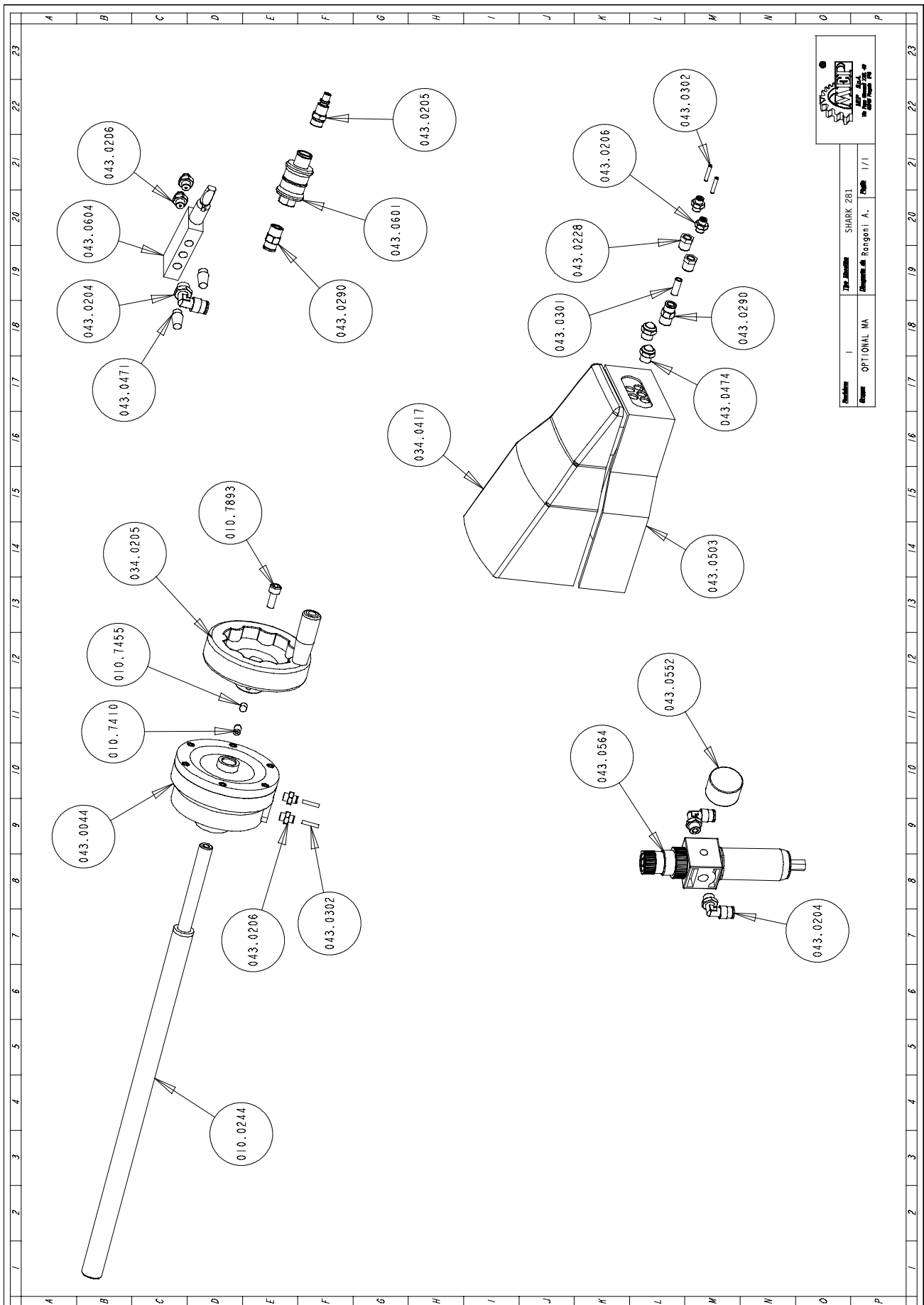
Art. NR.	Benaming	M.	Hoeveelheid
010.0928	MOLLA X IMPUGNATURA	NR	1,000
010.7409	GRANO VCE P.CIL. 8 X 10	NR	1,000
010.7700	SPINA CILINDRICA DIAM. 4 X 24	NR	1,000
010.7800	VITE AUTOFILETTANTE 2,9 X 15	NR	3,000
022.0515	MICROINTERRUPTORE V-21-1C6	NR	1,000
025.0691	SERIE GUARNIZIONI X IMPUGNATURA MEP	NR	1,000
034.1221	IMPUGNATURA DIS. MEP	NR	1,000

Cut Control System (Optional)



Art. NR.	Benaming	M.	Hoeveelheid
007.4209	PROLUNGA CILINDRO	NR	1,000
010.0899	MOLLA RICHIAMO TESTA	NR	1,000
010.1103	FORCELLA 16 X 1,5	NR	1,000
010.1470	STAFFA SUPPORTO CILINDRO	NR	1,000
010.1465	STAFFA AGGANCIAMENTO MOLLA	NR	1,000
010.1507	STAFFA FIX F.C. CONTROLLO TAGLIO	NR	1,000
010.7203	DADO M6	NR	2,000
010.7605	RONDELLA DIAM. 10	NR	2,000
010.7661	RONDELLA SPESSORE DIAM. 6 X 3	NR	2,000
010.7830	VITE BUTON 5 X 10	NR	6,000
010.7860	VITE TCEI 5 X 15	NR	2,000
010.7870	VITE TCEI 6 X 16	NR	2,000
010.7871	VITE TCEI 6 X 20	NR	2,000
010.7923	VITE TCEI 10 X 25	NR	2,000
010.7976	VITE TE 10 X 30	NR	2,000
016.0296	STAFFA ESTERNA CILINDRO	NR	1,000
016.1210	SCATOLA FIX REGOLATORE DISCESA TEST	NR	1,000
022.0236	PRESSACORDONE 3240 NERO PG 9	NR	2,000
022.0246	CONTRODADO 3210B GRIGIO PG 9	NR	2,000
022.0506	FINECORSO D4C-1901 2M ALIMENTATORE	NR	1,000
025.0930	CUSCINETTO 51100	NR	1,000
034.1117	VOLANTINO REGOLAZIONE MOLLA	NR	1,000
043.0045	CILINDRO REGOLATORE DISCESA TESTA	NR	2,000

Extra pneumatische materiaalklem



Art. NR.	Benaming	M.	Hoeveelheid
010.0244	VITE MORSA	NR.	1,000
010.7410	VITE VCEI PUNTA CILINDRICA M8X16	NR.	1,000
010.7455	VITE VCEI PUNTA CONICA M8X10	NR.	1,000
010.7893	M8X20-TCEI	NR.	1,000
034.0205	VOLANTINO-MORSA-125	NR.	1,000
034.0417	COPERCHIO-PED-MA	NR.	1,000
043.0044	CIL-PN-D100	NR.	1,000
043.0204	ATTACCO-A-GOMITO-8X1_4-CL6521	NR.	3,000
043.0205	INNESTO-RAPIDO-1-4GHOTTO13_A	NR.	1,000
043.0206	ATTACCO-A-ESAGONO-4X1_8CL6511	NR.	6,000
043.0228	RIDUZIONE-4-1_4	NR.	2,000
043.0290	ATTACCO-ESAGONO-8X1_4CL6510	NR.	2,000
043.0301	TUBO-RILSAN-8X6	NR.	1,000
043.0302	TUBO-RILSAN-4X2_7	NR.	4,000
043.0471	SILENZIATORE-WS8N-1_8	NR.	2,000
043.0474	SILENZIATORE-IN-OTTONE-1_4	NR.	2,000
043.0503	PEDALIERA-5VIE-354-925	NR.	1,000
043.0552	MANOMETRO-DIAM40	NR.	1,000
043.0564	FR1_4-20-08	NR.	1,000
043.0601	VALVOLA-VSM-114-1_4-08	NR.	1,000
043.0604	VALVOLA-358-990	NR.	1,000