

ES**Dibujos de despiece**

El siguiente apartado hace referencia a los dibujos de despiece que, dada la complejidad de las piezas, pueden ayudar a conocer más detalladamente esta máquina.

Conjunto de cabezales**PT****Desenhos de pormenor**

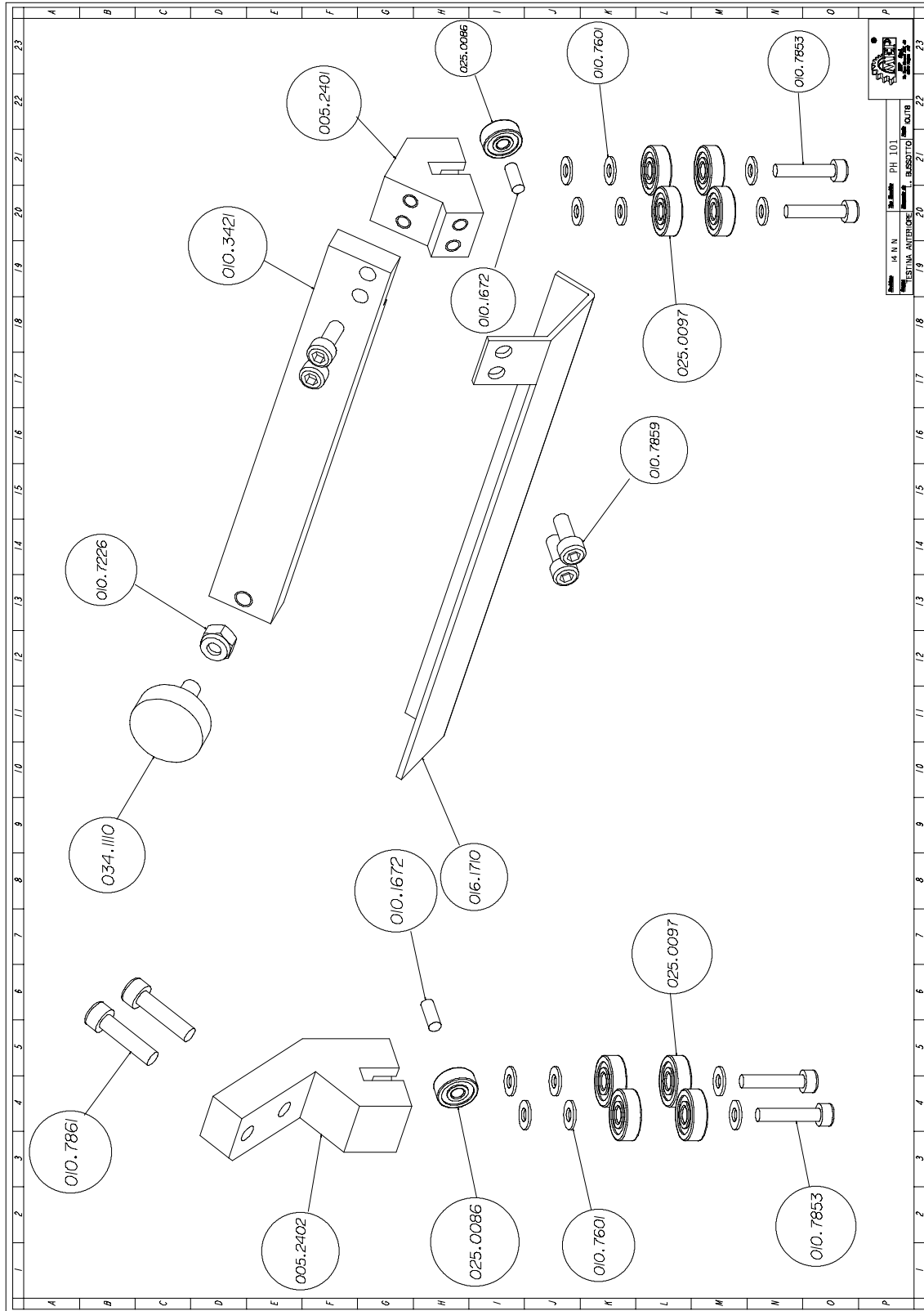
A parte que segue apresenta os desenhos de pormenor que, devido ao carácter exaustivo dos detalhes, podem ajudar a conhecer mais profundamente esta máquina.

Conjunto dos cabeçotes**NL****Explosietekeningen**

Dit deel bevat explosietekening die, door hun volledigheid, kunnen bijdragen aan een beter begrip van deze machine.

Snijkoopeneid**DA****Udspilede billeder**

Denne del af manualen omhandler de udspilede tegninger, som, til trods for deres kompleksitet, kan være til stor hjælp i forbindelse med forståelsen af denne maskine.

Savhovedenheden

Código	Descripción	UM	Cantidad
Código	Descrição	UM	Qtd.
Code	Beschrijving	Meet- eenh- eid	Aant.
Kode	Beskrivelse	UM	Mængde
005.2401	TESTINA GUIDALAMA ANTERIORE	NR	1,000
010.1672	PERNO CUSCINETTO PREMILAMA	NR	1,000
010.3421	SUPP.TESTINA GUIDALAMA ANTER.	NR	1,000
010.7226	DADO AUT. M6	NR	1,000
010.7601	RONDELLA DIAM. 4	NR	6,000
010.7853	VITE TCEI 4 X 20	NR	2,000
010.7859	VITE TCEI 5 X 12	NR	4,000
016.1710	PROTEZIONE LAMA ANTERIORE	NR	1,000
025.0086	CUSCINETTO 624 Z	NR	1,000
025.0097	CUSCINETTO 625 ZZ	NR	4,000
034.1110	VOLANTINO DIAM.30 M6 X 10	NR	1,000
005.2402	TESTINA GUIDALAMA POSTERIORE	NR	1,000
010.1672	PERNO CUSCINETTO PREMILAMA	NR	1,000
010.7601	RONDELLA DIAM. 4	NR	6,000
010.7853	VITE TCEI 4 X 20	NR	2,000
010.7861	VITE TCEI 5 X 20	NR	2,000
025.0086	CUSCINETTO 624 Z	NR	1,000
025.0097	CUSCINETTO 625 ZZ	NR	4,000



Conjunto polea motriz



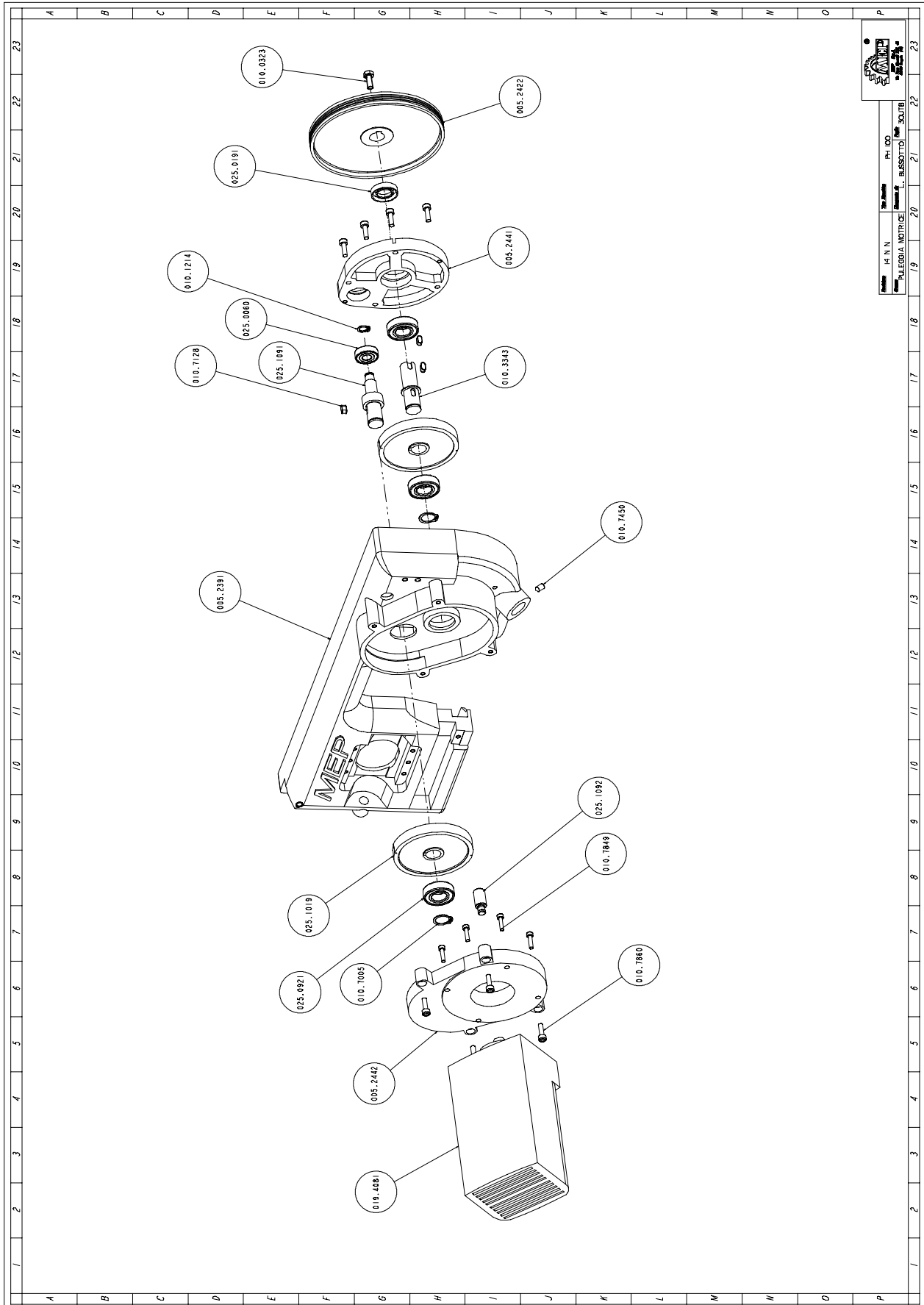
Conjunto da polia motriz



Aandrijfriemschijfeenheid



Gruppen af drivende remskive



Código	Descripción	UM	Cantidad
Código	Descrição	UM	Qtd.
Code	Beschrijving	Met- een- heid	Aant.
Kode	Beskrivelse	UM	Mængde
005.2422	PULEGGIA MOTRICE	NR	1,000
005.2441	FLANGIA RIDUTTORE INTERNA	NR	1,000
005.2442	FLANGIA RIDUTTORE ESTERNA	NR	1,000
010.0323	VITE TE M6 X 16 SINISTRA	NR	1,000
010.1728	CHIAVETTA 5X5X10	NR	3,000
010.3343	ALBERO PULEGGIA MOTRICE	NR	1,000
010.7005	ANELLO SEEGER DIAM. 17	NR	2,000
010.7014	ANELLO SEEGER DIAM. 10	NR	1,000
010.7450	GRANO VCE P.CIL. 6 X 6	NR	1,000
010.7849	VITE TCEI 4 X 16	NR	4,000
010.7860	VITE TCEI 5 X 15	NR	8,000
019.4102	MOTORE COMPLETO 1500 W	NR	8,000
025.0060	CUSCINETTO 6000 2Z	NR	1,000
025.0191	ANELLO DI TENUTA 30X17X7	NR	1,000
025.0921	CUSCINETTO 6003 2Z	NR	3,000
025.1019	RUOTA CONDOTTA	NR	2,000
025.1091	PIGNONE RUOTA MOTRICE ESTERNA	NR	1,000
025.1092	PIGNONE ALBERO MOTORE	NR	1,000

Código	Descripción	UM	Cantidad
Código	Descrição	UM	Qtd.
Code	Beschrijving	Meet- een- heid	Aant.
Kode	Beskrivelse	UM	Mængde
005.2391	ARCHETTO	NR	1,000
005.2421	PULEGGIA FOLLE	NR	1,000
010.0898	MOLLA TENSIONAMENTO LAMA	NR	1,000
010.1510	STAFFA BLOCC.GUIDA TESTINA	NR	1,000
010.1511	STAFFA BLOCC.CAVO MICROCHISWITCH	NR	2,000
010.1673	PERNO TENSIONAMENTO LAMA	NR	1,000
010.3313	LEVA COMANDO TESTA	NR	1,000
010.3342	ALBERO PULEGGIA FOLLE	NR	1,000
010.3382	SLITTA TENDILAMA	NR	1,000
010.3441	GUIDA SLITTA TENDILAMA	NR	2,000
010.3461	DIST.CUSC.INT.PULEGGIA FOLLE	NR	1,000
010.7005	ANELLO SEEGER DIAM. 17	NR	1,000
010.7036	ANELLO SEEGER PER FORI DIAM. 35	NR	1,000
010.7410	GRANO VCE P.CIL. 8 X 16	NR	1,000
010.7479	GRANO VCE PUNTA PIANA 8 X 16	NR	1,000
010.7602	RONDELLA DIAM. 5	NR	1,000
010.7776	SPINA ELASTICA DIAM. 5X16	NR	1,000
010.7852	VITE TCEI 4 X 12	NR	2,000
010.7860	VITE TCEI 5 X 15	NR	9,000
010.7862	VITE TCEI 5 X 25	NR	1,000
016.0922	COPERCHIO ARCHETTO	NR	1,000
022.0238	PRESSACAVO PG 7 BS01	NR	1,000
025.0921	CUSCINETTO 6003 2Z	NR	2,000
034.0204	VOLANTINO TENSIONAMENTO LAMA	NR	1,000
034.1004	LEVA A SCATTO 5 MA	NR	1,000
090.0271	IMPUGNATURA COMPLETA TIPO MEP	NR	1,000

Código	Descripción	UM	Cantidad
Código	Descrição	UM	Qtd.
Code	Beschrijving	Meet- een- heid	Aant.
Kode	Beskrivelse	UM	Mængde
010.0928	MOLLA X IMPUGNATURA	NR	1,000
010.7409	GRANO VCE P.CIL. 8 X 10	NR	1,000
010.7700	SPINA CILINDRICA DIAM. 4 X 24	NR	1,000
010.7800	VITE AUTOFILETTANTE 2,9 X 15	NR	3,000
022.0515	MICROINTERRUTTORE V-21-1C6	NR	1,000
025.0691	SERIE GUARNIZIONI X IMPUGNATURA MEP	NR	1,000
034.1221	IMPUGNATURA DIS. MEP	NR	1,000
022.0238	PRESSACAPO PG 7 BS01	NR	3,000
022.2702	DADO PG 7 BL01	NR	3,000

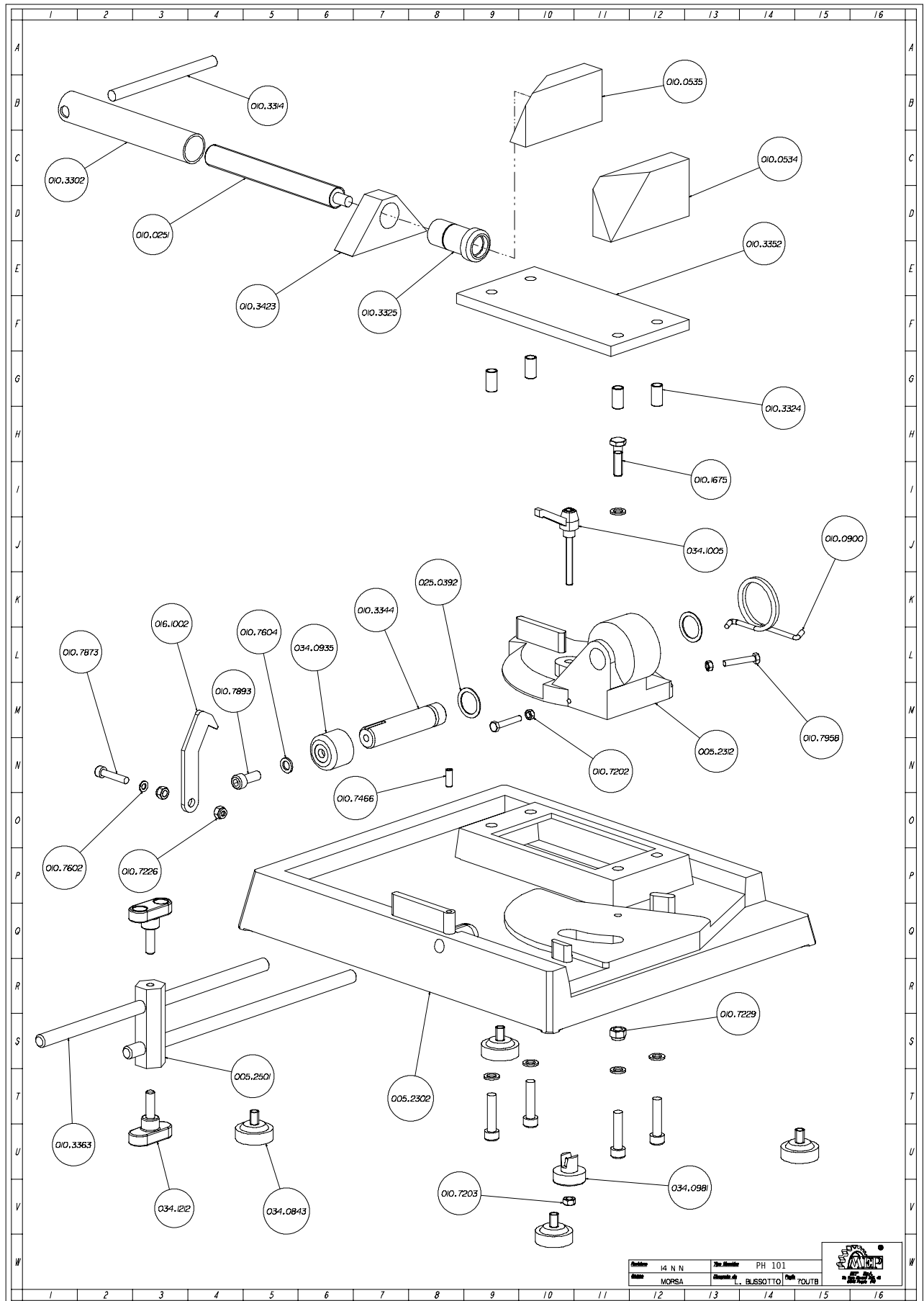
ES**PT****NL****DA**

Conjunto de mordaza

Conjunto da morsa

Schroeffklemmenheid

Gruppen skruestik



Código	Descripción	UM	Cantidad
Código	Descrição	UM	Qtd.
Code	Beschrijving	Meet- een- heid	Aant.
Kode	Beskrivelse	UM	Mængde
005.2302	BASAMENTO	NR	1,000
005.2312	PIANO GIREVOLE	NR	1,000
005.2501	FISSATORE BARRA DI MISURA	NR	1,000
010.0251	VITE MORSA MM.170	NR	1,000
010.0534	GANASCIA FISSA	NR	1,000
010.0535	GANASCIA MOBILE	NR	1,000
010.0900	MOLLA SNODO	NR	1,000
010.3302	CANNOTTO MORSA	NR	1,000
010.3314	LEVA COMANDO CANN.MORSA	NR	1,000
010.3324	BOCCOLA PIASTRA MORSA	NR	4,000
010.3325	BOCCOLA VITE MORSA	NR	1,000
010.3344	ALBERINO SNODO TESTA	NR	1,000
010.3352	PIASTRA MORSA	NR	1,000
010.3363	ASTA DI BATTUTA	NR	2,000
010.3423	SUPPORTO VITE MORSA	NR	1,000
010.7202	DADO M5	NR	2,000
010.7203	DADO M6	NR	1,000
010.7226	DADO AUT. M6	NR	2,000
010.7229	DADO AUT. M8	NR	1,000
010.7466	GRANO VCE PUNTA PIANA 6 X 16	NR	1,000
010.7602	RONDELLA DIAM. 5	NR	1,000
010.7604	RONDELLA DIAM. 8	NR	6,000
010.7873	VITE TCEI 6 X 30	NR	1,000
010.7893	VITE TCEI 8 X 20	NR	1,000
010.7896	VITE TCEI 8 X 35	NR	4,000
010.7958	VITE TE M5X30	NR	2,000
016.1002	MANIGLIA	NR	1,000
010.1675	PERNO DI CENTRO	NR	1,000
025.0392	RONDELLA IN NYLON ESTERNA	NR	2,000
034.0843	PIEDINO X BASAMENTO	NR	4,000
034.0935	TAPPO SNODO ARCHETTO	NR	1,000
034.0981	NOTTOLINO (DIST.PIANO GIR.)	NR	1,000
034.1005	LEVA A SCATTO 6 MA	NR	1,000
034.1212	MANIGLIA FISSATORE	NR	2,000