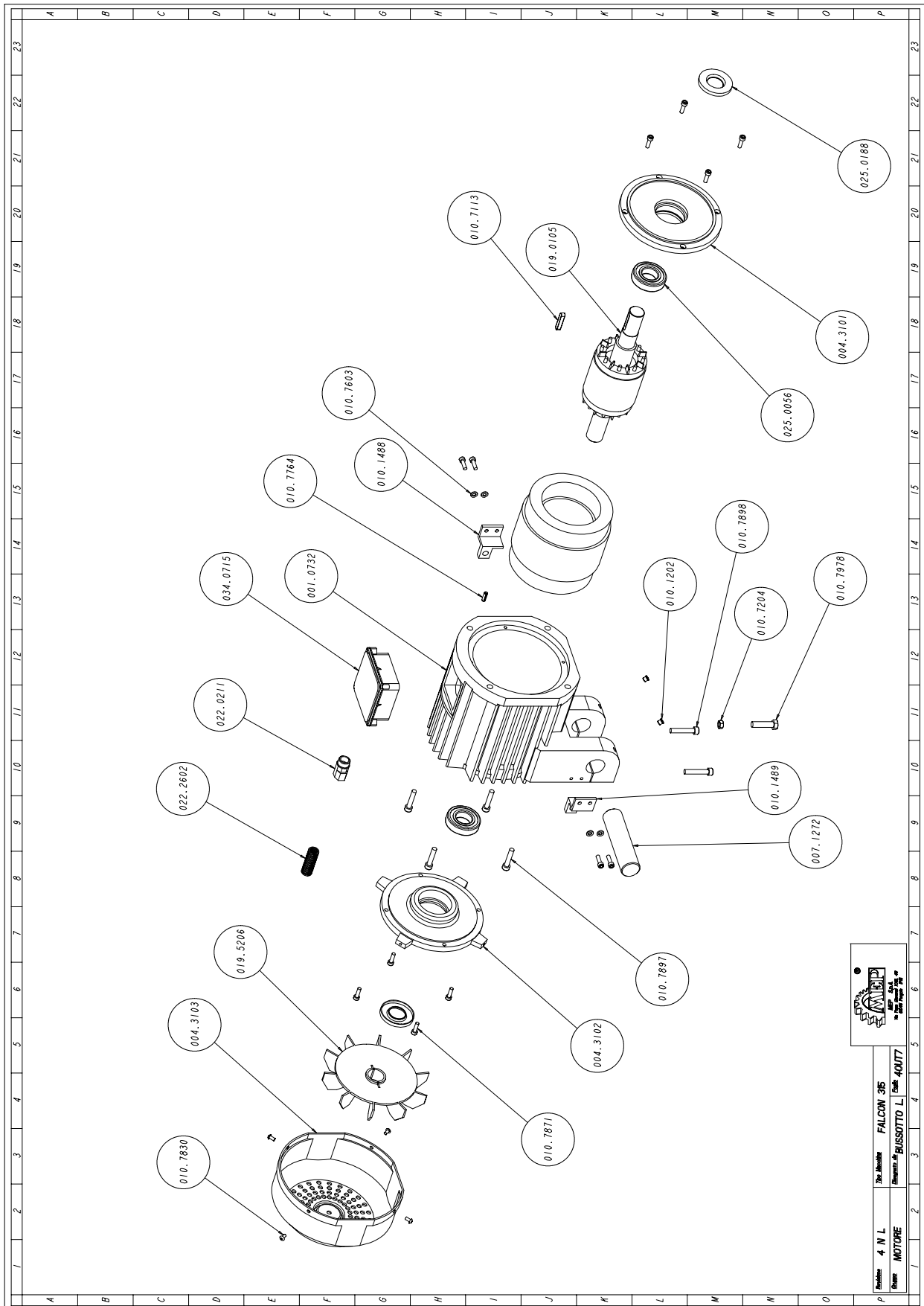


5.2 - Explosietekening van de machine

Het nu volgende deel betreft de explodedviewtekeningen van de machine die, gezien de volledigheid van de details, kunnen helpen deze machine diepgaander te kennen.

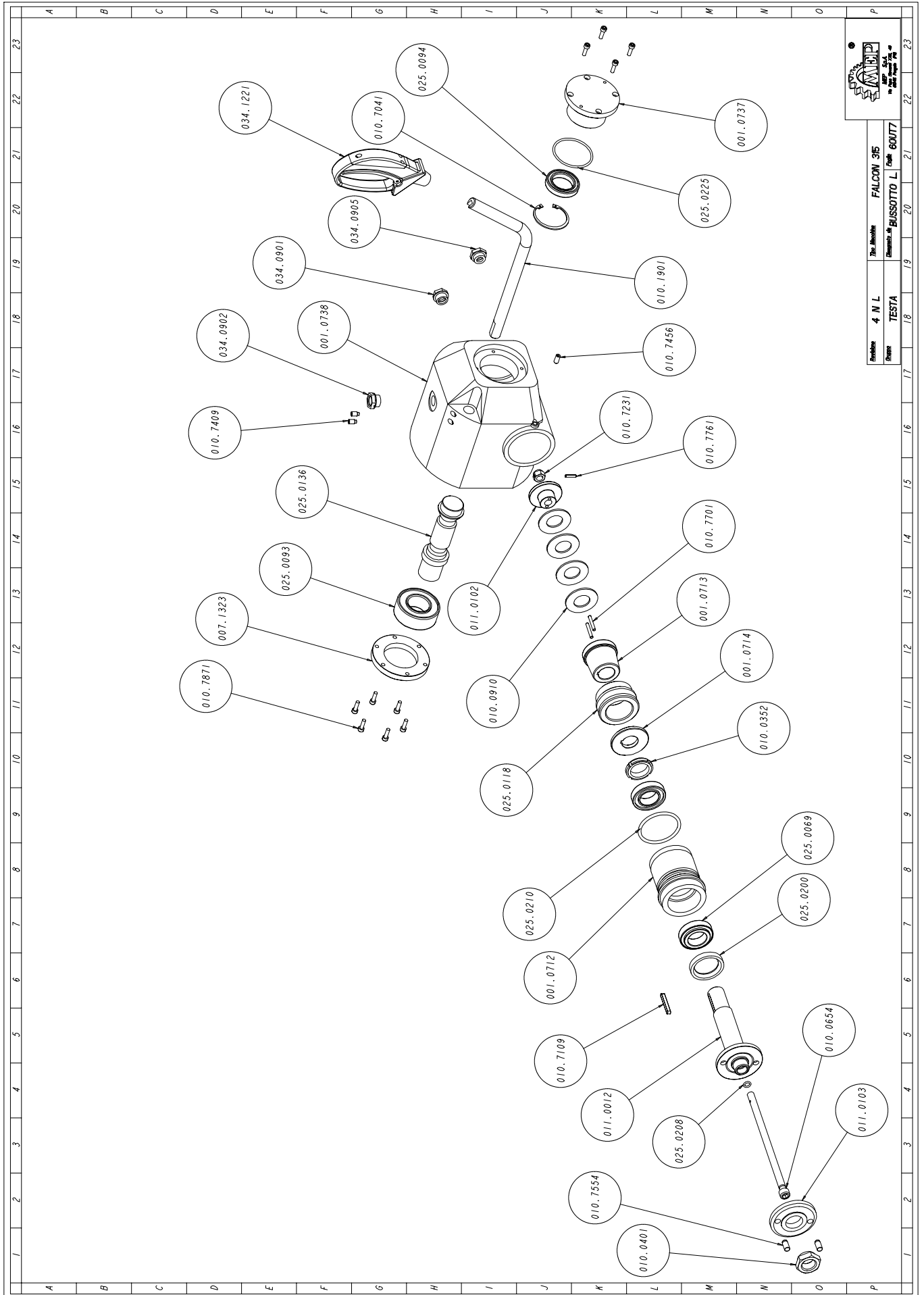
5.2.1 - Zaagmotor



Reserve onderdelen

Codice	Descrizione	U.M.	Q.tà
CODICI DEI COMPONENTI			
001.0732	CARCASSA MOTORE	NR	1,000
004.3101	SCUDO MOTORE ANTERIORE	NR	1,000
004.3102	SCUDO MOTORE POSTERIORE	NR	1,000
004.3103	COPRIVENTOLA	NR	1,000
007.1272	PERNO SUPPORTO SNODO TESTA	NR	1,000
010.1202	OLIATORE A SFERA DIAM. 8	NR	2,000
010.1488	STAFFA AGG.MOLLA TESTA DESTRA	NR	1,000
010.1489	STAFFA AGG.MOLLA TESTA SINISTRA	NR	1,000
010.7113	CHIAVETTA 8 X 7 X 40	NR	1,000
010.7204	DADO M8	NR	1,000
010.7603	RONDELLA DIAM. 6	NR	4,000
010.7764	SPINA ELASTICA DIAM. 6 X 20	NR	1,000
010.7830	VITE BUTON 5 X 10	NR	4,000
010.7871	VITE TCEI 6 X 20	NR	12,000
010.7897	VITE TCEI 8 X 40	NR	4,000
010.7898	VITE TCEI 8 X 45	NR	2,000
010.7978	VITE TE 10 X 40	NR	1,000
019.0105	HP 2/2,5 2/4P. T100L V.380 FC 315	NR	1,000
019.5206	VENTOLA NAYLON X MOTORI 3K112	NR	1,000
022.0211	RACCORDO RAPIDO SEM PG 13,5	NR	1,000
022.2602	GUAINA POLIFLEX NW 14-1200143	MT	1,500
025.0056	CUSCINETTO 62.06 2Z C3	NR	2,000
025.0188	ANELLO TENUTA 62X30X7	NR	2,000
034.0715	SCATOLA MORSETTIERA	NR	1,000

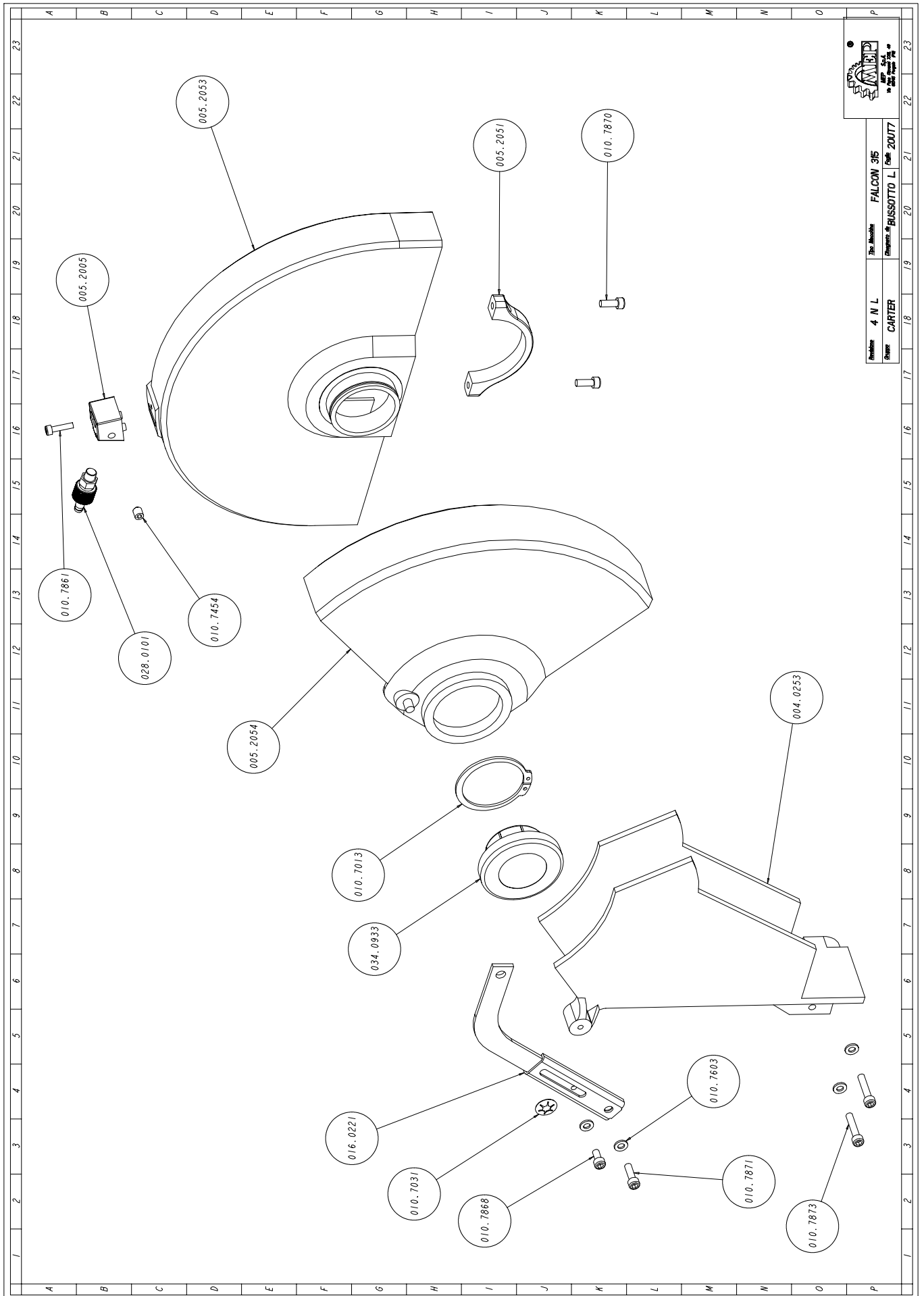
5.2.2 - Aandrijfunit



Reserve onderdelen

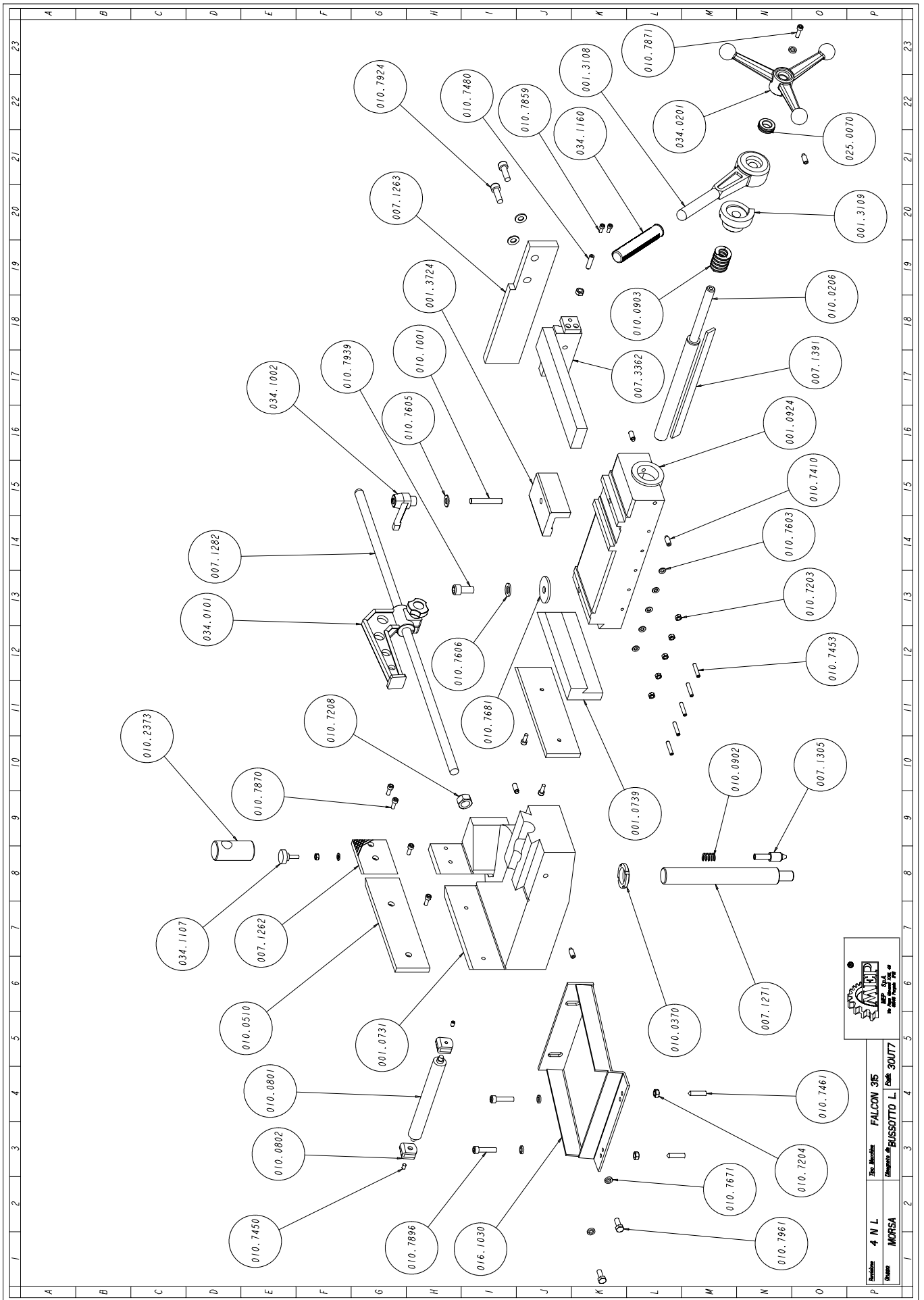
Codice	Descrizione	U.M.	Q.tà
CODICI DEI COMPONENTI			
001.0712	TAMPONE GRUPPO FRIZIONE	NR	1,000
001.0713	CONO FRIZIONE	NR	1,000
001.0714	RANELLA BATTUTA INGRANAGGIO	NR	1,000
001.0737	TAPPO ANTERIORE TESTA	NR	1,000
001.0738	TESTA OPERATRICE	NR	1,000
007.1323	TAPPO POSTERIORE TESTA	NR	1,000
010.0352	GHIERA AUTOBLOCCANTE 35X1,5	NR	1,000
010.0401	DADO ESAGONALE MM.27 P. 2	NR	1,000
010.0654	TCEI 12X250 8G	NR	1,000
010.0910	MOLLA A TAZZA X FRIZIONE	NR	4,000
010.1901	LEVA COMANDO TESTA	NR	1,000
010.7041	ANELLO SEEGER PER FORI DIAM. 65	NR	1,000
010.7109	CHIAVETTA 6 X 6 X 50	NR	1,000
010.7231	DADO AUT. M12	NR	1,000
010.7409	GRANO VCE P.CIL. 8 X 10	NR	3,000
010.7456	GRANO VCE P.CON. 8 X 16	NR	1,000
010.7554	PERNO DI TRASCINAMENTO 10 X 20	NR	2,000
010.7701	SPINA CILINDRICA DIAM. 5 X 35	NR	2,000
010.7761	SPINA ELASTICA DIAM. 4 X 20	NR	1,000
010.7871	VITE TCEI 6 X 20	NR	10,000
011.0012	ALBERO PORTADISCO	NR	1,000
011.0102	FLANGIA SPINGIMOLLA FRIZIONE	NR	1,000
011.0103	FLANGIA ESTERNA	NR	1,000
025.0069	CUSCINETTO 32007X	NR	2,000
025.0093	CUSCINETTO 3208 ATN9 C3	NR	1,000
025.0094	CUSCINETTO 61908	NR	1,000
025.0118	CORONA ELICOIDALE	NR	1,000
025.0136	VITE SENZA FINE	NR	1,000
025.0200	ANELLO TENUTA 62X45X10	NR	1,000
025.0208	ANELLO TENUTA OR 109-9,13	NR	1,000
025.0210	ANELLO TENUTA OR 6275-69,21	NR	1,000
025.0225	ANELLO TENUTA OR 171-68,26	NR	1,000
034.0901	TAPPO LIVELLO OLIO 1/2 "GAS.	NR	1,000
034.0902	TAPPO OLIO SFP 1/2" ROSSO	NR	1,000
034.0905	TAPPO OLIO TAO/3 1/2" NERO	NR	1,000
034.1221	IMPUGNATURA DIS. MEP	NR	1,000

5.2.3 - Afdekking



Revisie	4 N L	The Model	FALCON 315
State	CARTER	Engine #	BUSSOTTO L
		Code	20077

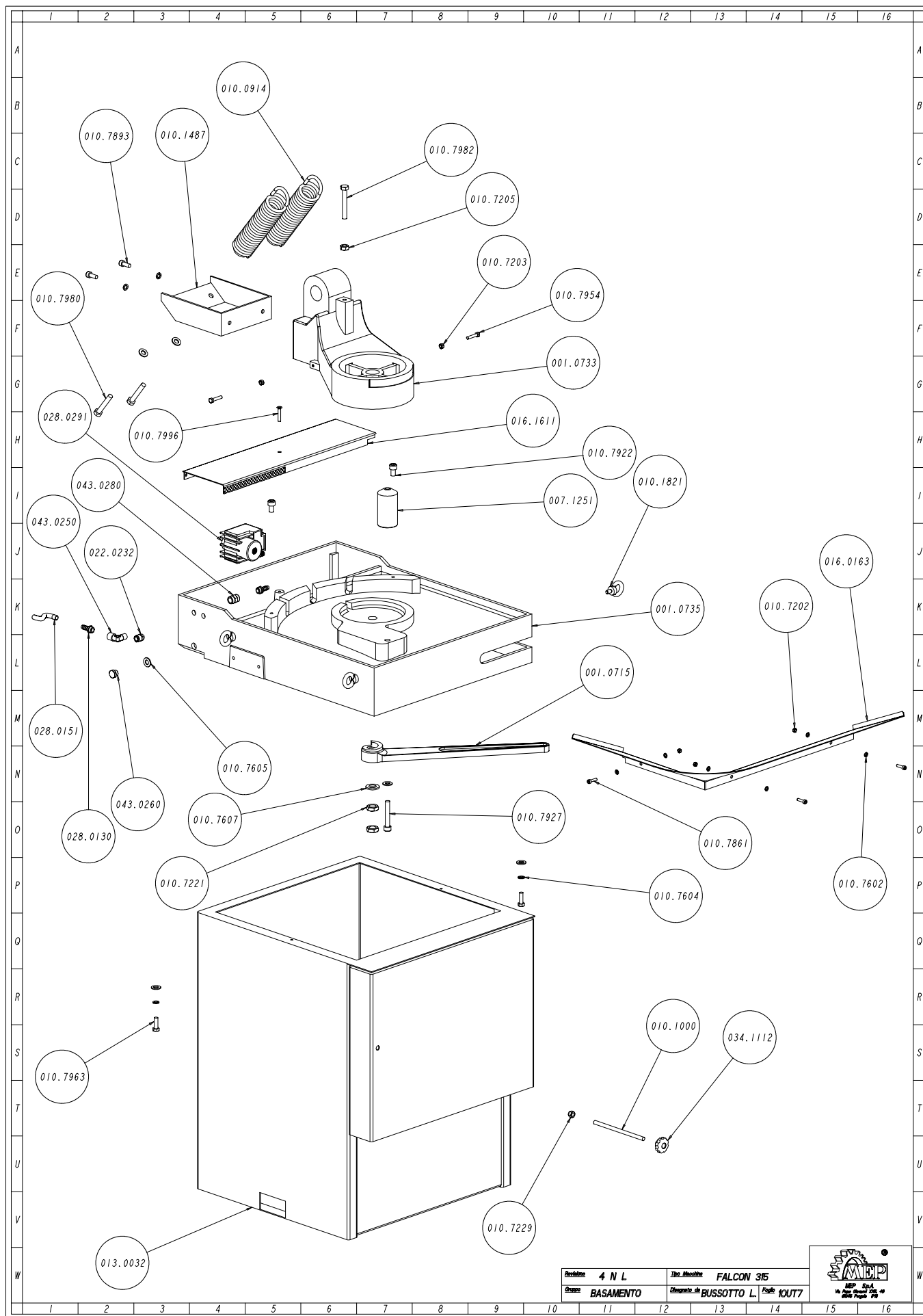
5.2.4 - Materiaalklem



Reserve onderdelen

Codice	Descrizione	U.M.	Q.tà
CODICI DEI COMPONENTI			
001.0731	MORSA	NR	1,000
001.0739	SUPPORTO GANASCIA SCORREVOLE MORSA	NR	1,000
001.0924	SCORREVOLE MORSA	NR	1,000
001.3108	LEVA BLOCCAGGIO MORSA RAPIDA	NR	1,000
001.3109	BOCCOLA A CAMME	NR	1,000
001.3724	STAFFA REGOLAZIONE ANTIBAVA	NR	1,000
007.1262	GANASCIA MORSA DESTRA	NR	1,000
007.1263	GANASCIA ANTIBAVA	NR	1,000
007.1271	PERNO DI CENTRO	NR	1,000
007.1282	ASTA TAGLI A MISURA	NR	1,000
007.1305	PERNO BLOCCAGGIO MORSA	NR	1,000
007.1391	LARDONE MORSA	NR	1,000
007.3362	ASTA SCORREVOLE ANTIBAVA	NR	1,000
010.0206	VITE MORSA	NR	1,000
010.0370	GHIERA 5S 30X1,5	NR	1,000
010.0510	GANASCIA MORSA SX E MOBILE	NR	2,000
010.0801	RULLO TIPO	NR	1,000
010.0802	SUPPORTO PER RULLO	NR	2,000
010.0902	MOLLE PUNTO FISSO TESTA	NR	1,000
010.0903	MOLLA MORSA RAPIDA	NR	1,000
010.1001	BARRA FILETTATA 10 MA	MT	0,065
010.2373	CHIOCCIOLA VITE MORSA	NR	1,000
010.7203	DADO M6	NR	6,000
010.7204	DADO M8	NR	3,000
010.7208	DADO M16	NR	1,000
010.7410	GRANO VCE P.CIL. 8 X 16	NR	5,000
010.7450	GRANO VCE P.CIL. 6 X 6	NR	2,000
010.7453	GRANO VCE P.CON. 6 X 30	NR	5,000
010.7461	GRANO VCE 6 X 25	NR	2,000
010.7480	GRANO VCE PUNTA PIANA 8 X 30	NR	1,000
010.7603	RONDELLA DIAM. 6	NR	6,000
010.7605	RONDELLA DIAM. 10	NR	3,000
010.7606	RONDELLA DIAM. 12	NR	1,000
010.7671	RODELLA SPESSORE DIAM. 8 X 3	NR	5,000
010.7681	ROSETTA SPESSORE 12 X 48	NR	1,000
010.7859	VITE TCEI 5 X 12	NR	2,000
010.7870	VITE TCEI 6 X 16	NR	6,000
010.7871	VITE TCEI 6 X 20	NR	1,000
010.7896	VITE TCEI 8 X 35	NR	2,000
010.7924	VITE TCEI 10 X 30	NR	2,000
010.7939	VITE TCEI 12 X 25	NR	1,000
010.7961	VITE TE 8 X 20	NR	2,000
016.1030	BRACCETTO APPOGGIA BARRA	NR	1,000
025.0070	CUSCINETTO 51103	NR	1,000
034.0101	BATTUTA TAGLI A MISURA GRANDE	NR	1,000
034.0201	VOLANTINO MORSA GRANDE	NR	1,000
034.1002	LEVA A SCATTO 10 MA	NR	1,000
034.1107	VOLANTINO DIAM.30 M6 X 20	NR	1,000
034.1160	MANOPOLA MOD. 1014 0 20	NR	1,000

5.2.5 - Onderstel



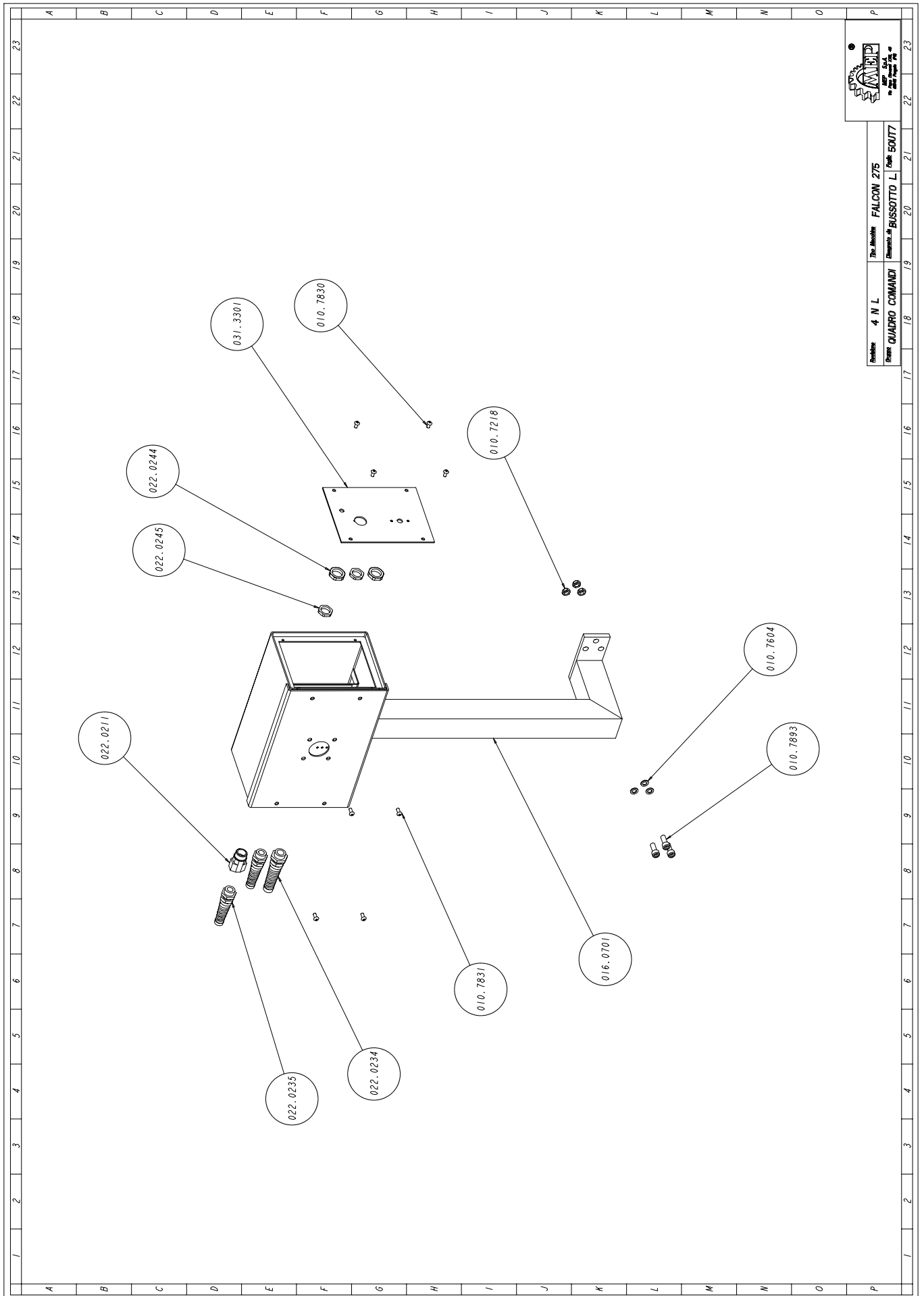
Modello	4 N L	Linea Modello	FALCON 315
Gruppo	BASAMENTO	Disegnato da	BUSSOTTO L. Es. 10UT7



Reserve onderdelen

Codice	Descrizione	U.M.	Q.tà
CODICI DEI COMPONENTI			
001.0715	LEVA BLOCCAGGIO MORSA	NR	1,000
001.0733	PIANO ROTANTE	NR	1,000
001.0735	BASAMENTO	NR	1,000
007.1251	SUPPORTO BLOCCAGGIO MORSA	NR	1,000
010.0914	MOLLA RICHIAMO TESTA	NR	2,000
010.1000	BARRA FILETTATA 8MA	MT	1,000
010.1487	STAFFA AGG.MOLLA PIANO GIREVOLE	NR	1,000
010.1821	GOLFARE MASCHIO M 8 ZINCATO	NR	4,000
010.7202	DADO M5	NR	3,000
010.7203	DADO M6	NR	2,000
010.7205	DADO M10	NR	1,000
010.7221	DADO M16 BASSO	NR	2,000
010.7229	DADO AUT. M8	NR	1,000
010.7602	RONDELLA DIAM. 5	NR	6,000
010.7604	RONDELLA DIAM. 8	NR	4,000
010.7605	RONDELLA DIAM. 10	NR	6,000
010.7607	RONDELLA DIAM. 16	NR	1,000
010.7861	VITE TCEI 5 X 20	NR	3,000
010.7893	VITE TCEI 8 X 20	NR	2,000
010.7922	VITE TCEI 10 X 15	NR	2,000
010.7927	VITE TCEI 10 X 60	NR	1,000
010.7954	VITE TE 6 X 30	NR	2,000
010.7963	VITE TE 8 X 25	NR	2,000
010.7980	VITE TE 10 X 60	NR	2,000
010.7982	VITE TE M 10 X 70	NR	1,000
010.7996	VITE TSPEI 6 X 30	NR	1,000
013.0032	PIEDISTALLO	NR	1,000
016.0163	RACCOGLITORE ACQUA	NR	1,000
016.1611	COPERCHIO VASCA	NR	1,000
022.0232	PRESSACAVO IN OTTONE 1/4 BM 2450	NR	1,000
028.0130	RACCORDO 1/4-9 CL 2601	NR	2,000
028.0151	TUBO PLASTIFICATO 07-11	KG	0,080
028.0291	POMPA SOMMERSA TIPO SP/48 V.48.50	NR	1,000
034.1112	VOLANTINO DIAM.40 M8	NR	1,000
043.0250	GOMITO M.F. 1/4 CL 2020	NR	1,000
043.0260	TAPPO TTE4 1/4 - CL 2611	NR	1,000
043.0280	MANICOTTO 1/4 M 4/4 - CL 2543	NR	1,000

5.2.6 - Bedieningspaneel



5.2.7- Handvat

