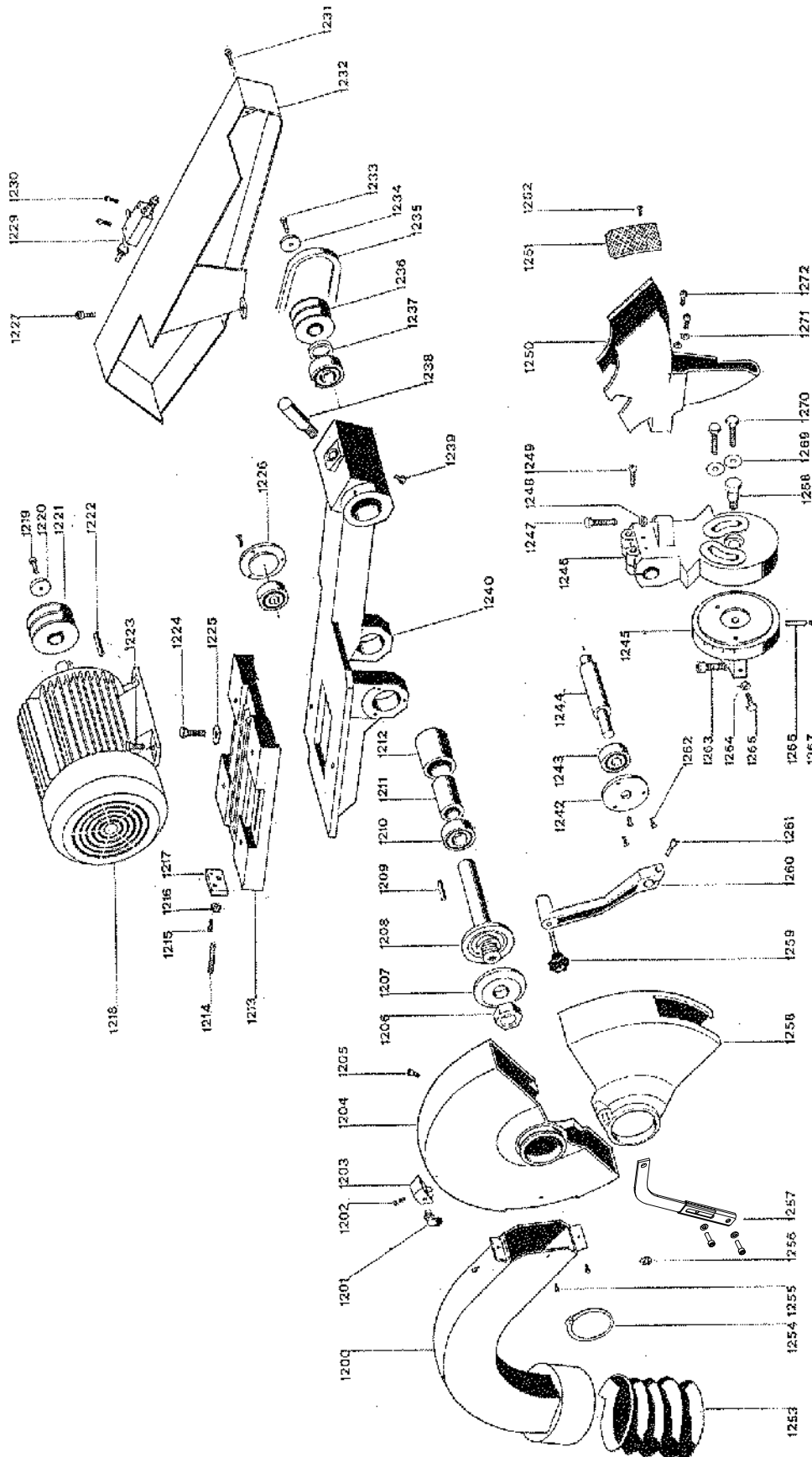


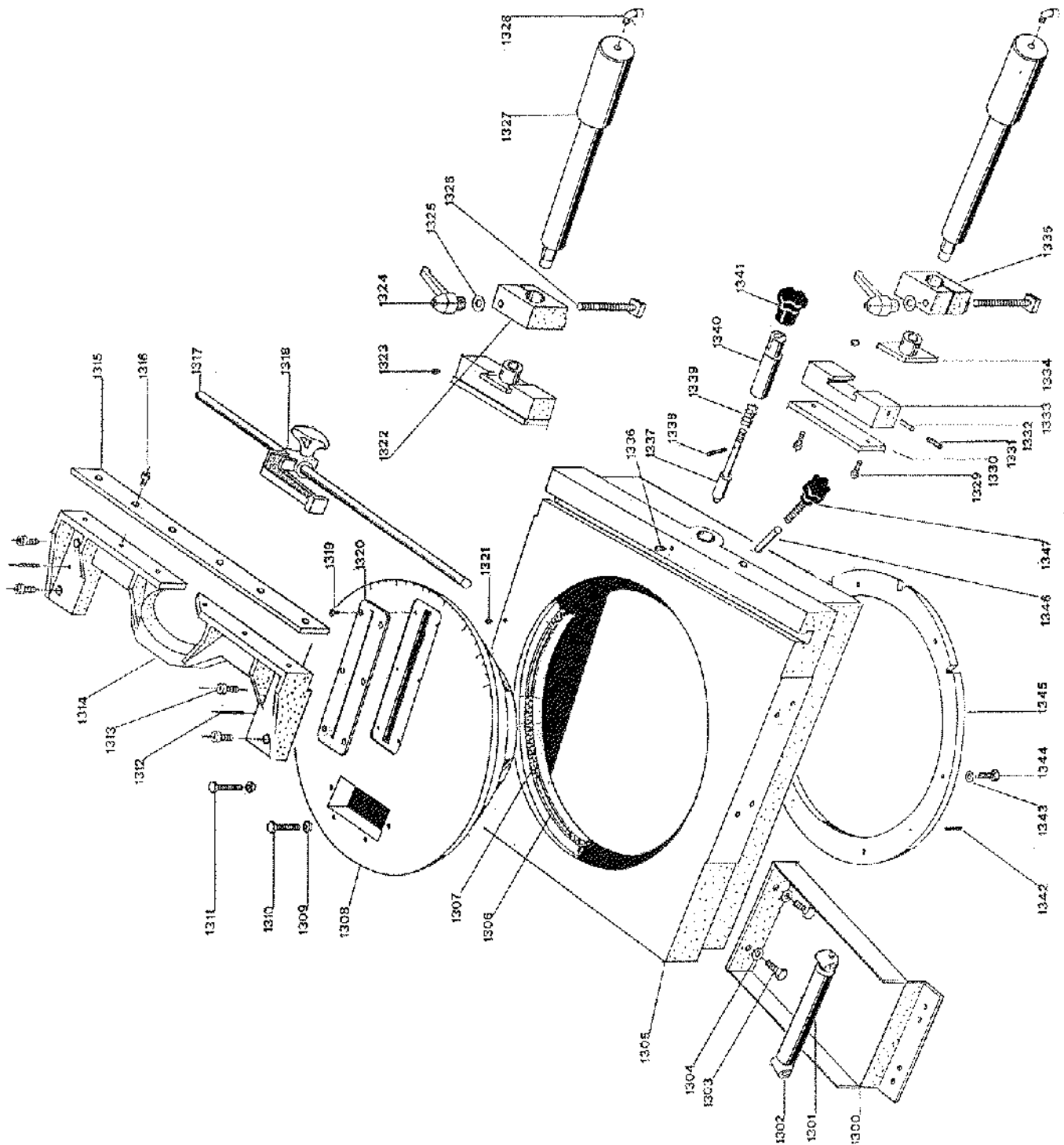
## 5.2 - Esplosietekeningen en reserve-onderdelen

Het nu volgende deel betreft de esplosietekeningen van de machine die, gezien de volledigheid van de details, kunnen helpen deze machine diepgaander te kennen.

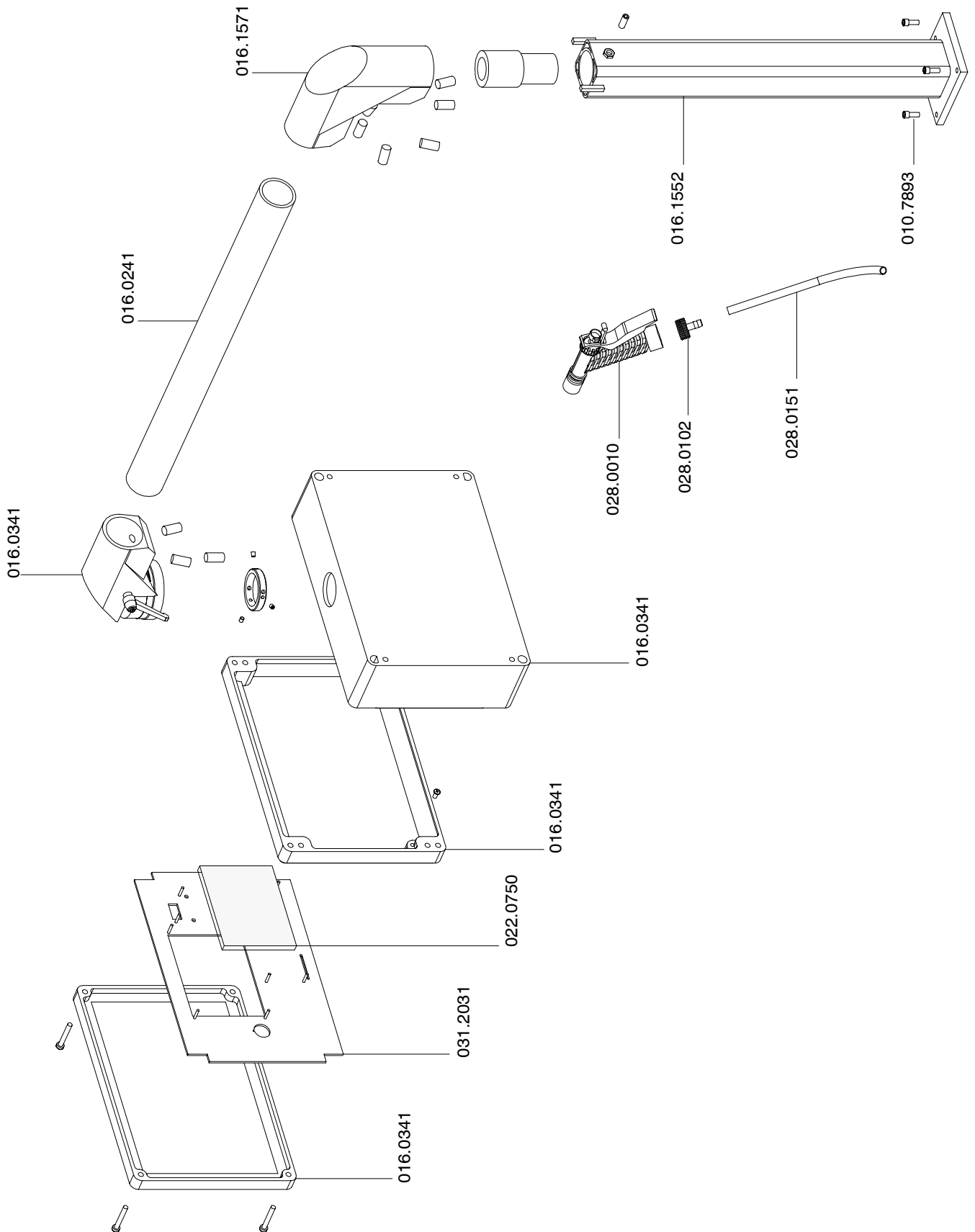
### 5.2.1 - Zaagbeugel



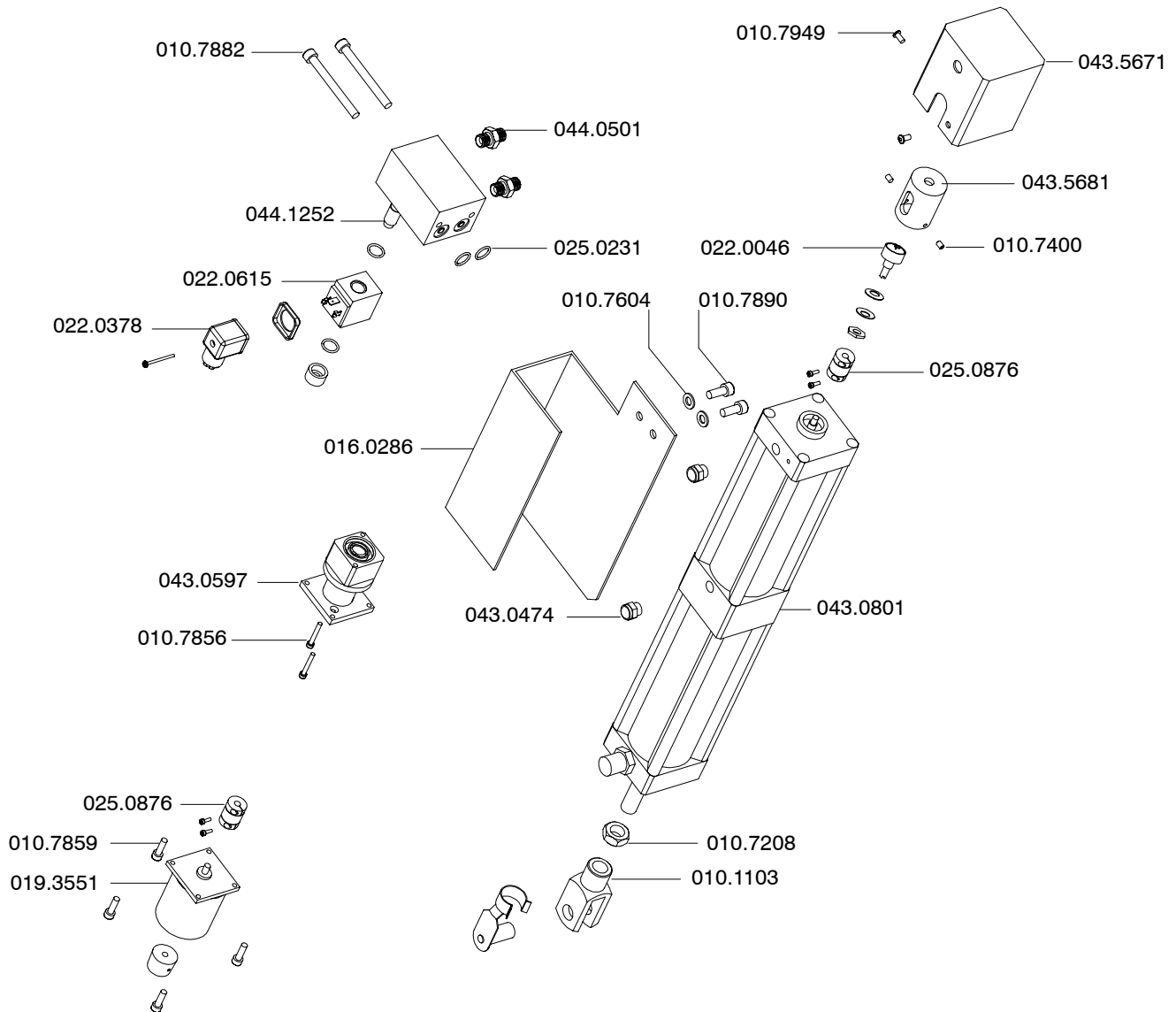
### 5.2.2 - Klem



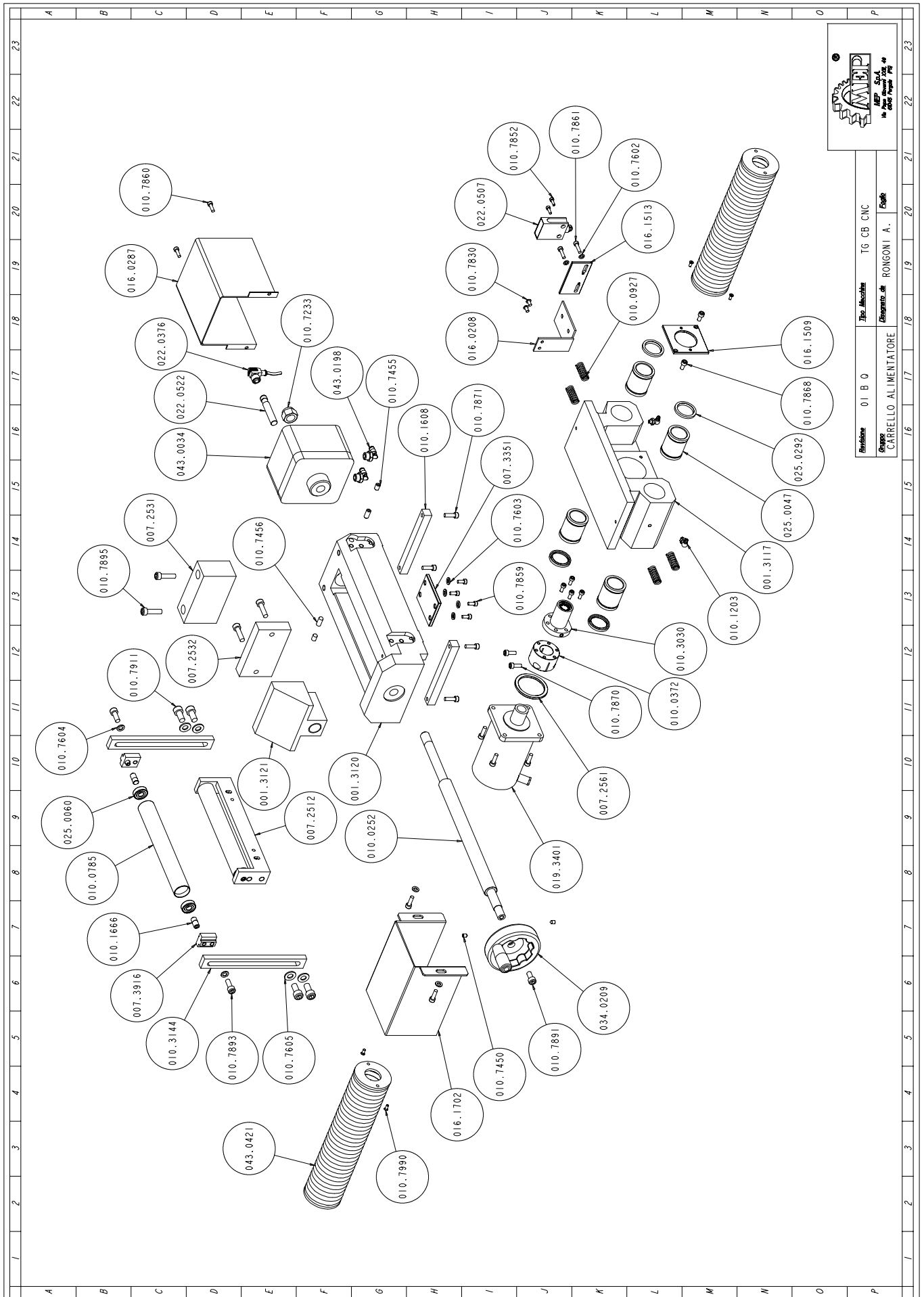
### 5.2.3 - Programmerings- en bedieningspaneel



## 5.2.4 - Hydraulische cilinder

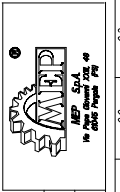
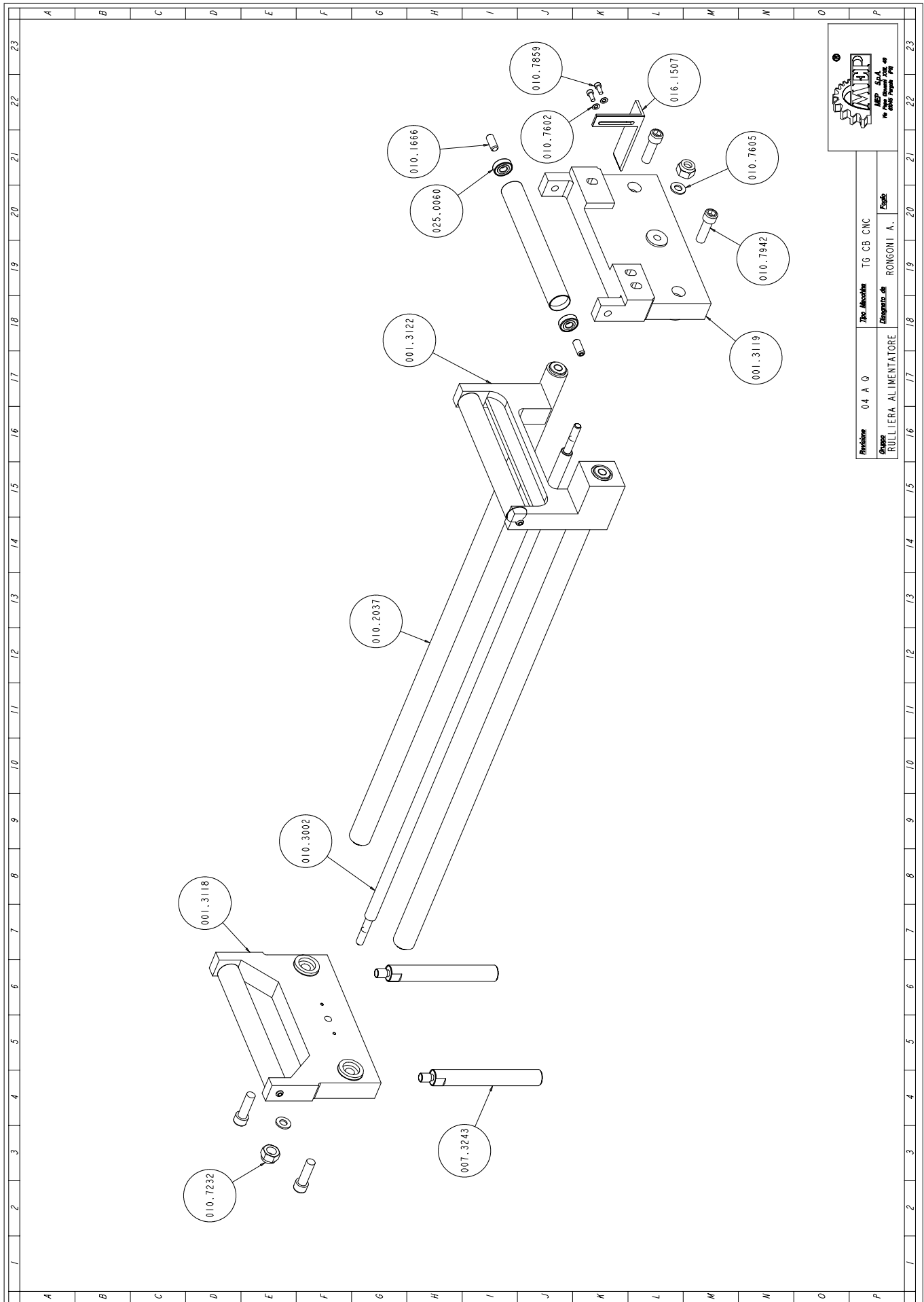


5.2.5 - Voedingseenheid



		Revisione	01 B 0	Tip. Modifica	TG CB CNC
		Gruppo	CARRELLO ALIMENTATORE	Disegnato da	RONGONI A. A.

(vervolg) Voedingseenheid



Revisione	04 A Q	Disegnato da	TG CB CMC
Gruppo	ROLLIERA ALIMENTATORE	Disegnato da	RONGONI A.
		Scala	Esatto