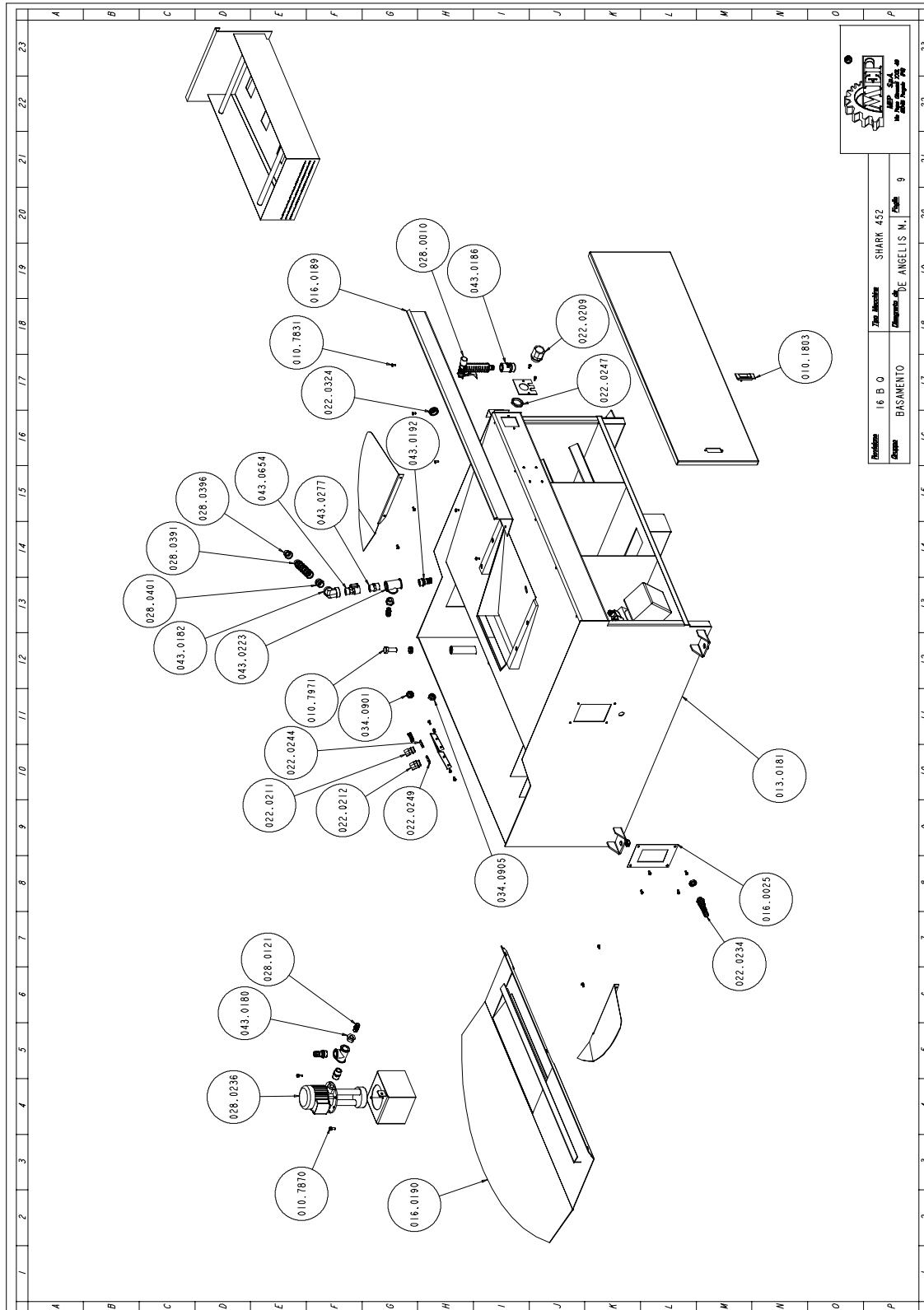


# Explosietekeningen

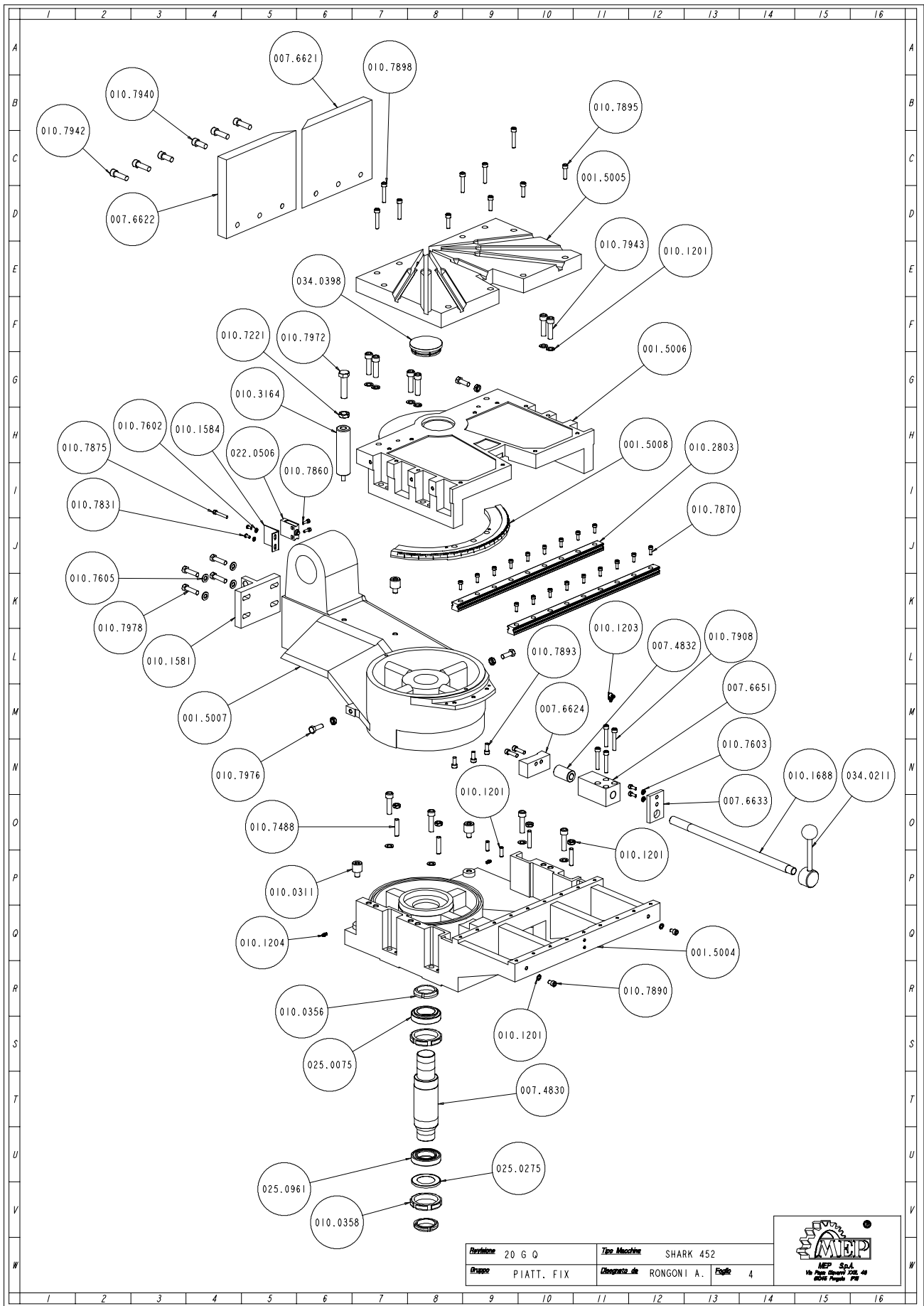
In het nu volgende deel zijn de explosietekeningen van de machine opgenomen. De tekeningen met hun volledige details kunnen helpen de machine beter te leren kennen.

## Onderkastgroep



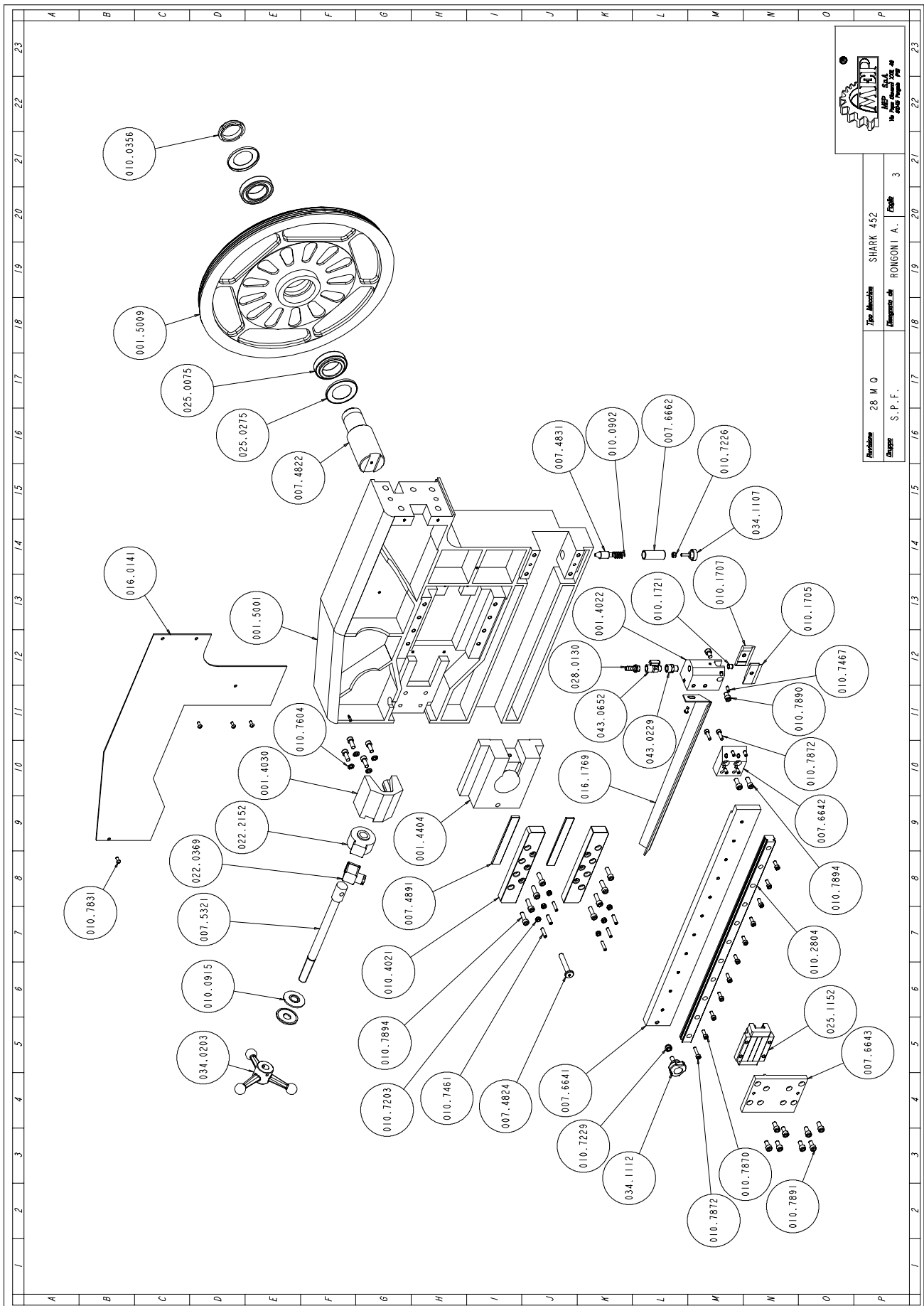
Art. NR.	Benaming	M.	Hoeveelheid
010.1803	CHIUSURA SPORTELLO PIEDISTALLO	NR	1,000
010.7831	VITE BUTON 5 X 12	NR	21,000
010.7870	VITE TCEI 6 X 16	NR	2,000
010.7971	VITE TE 16 X 40	NR	1,000
013.0181	PIEDISTALLO SH 452	NR	1,000
016.0025	PIASTRINO ADATTAMENTO FISSAGGIO	NR	1,000
016.0189	RACCOGLITORE ACQUA ANTERIORE SH 452	NR	1,000
016.0190	RACCOGLITORE ACQUA POSTERIORE	NR	1,000
022.0209	RACCORDO RAPIDO SEM 29 ART.3800296	NR	1,000
022.0211	RACCORDO RAPIDO SEM PG 13,5	NR	1,000
022.0212	RACCORDO RAPIDO SEM PG 16	NR	1,000
022.0234	PRESSACORDONE 3246 NERO PG 13,5	NR	1,000
022.0244	CONTRODADO 3217B GRIGIO PG 13	NR	2,000
022.0247	DADO POLIAM.HUMMEL 1.262.2900.11	NR	1,000
022.0249	DADO POLIAM.HUMMEL 1.262.1600.11	NR	1,000
022.0324	PASSACAVI 24 INC.MM.2.5	NR	2,000
028.0010	PISTOLA	NR	1,000
028.0081	RIDUZIONE FM 1/2-3/8 - CL 2531	NR	1,000
028.0121	RACCORDO 3/8- 17 CL 2601	NR	2,000
028.0236	ELETTROPOMPA TRIFASE PA150/120	NR	1,000
028.0391	TUBO LOOC LINE SPD FP50.10315 3/4	MT	1,000
028.0396	UGELLO 0 20 SPD FP50.11B50	NR	1,000
028.0401	RACCORDO 3/4 SPD FP50.17A20	NR	1,000
034.0901	TAPPO LIVELLO OLIO 1/2 "GAS.	NR	1,000
034.0905	TAPPO OLIO TAO/3 1/2" NERO	NR	1,000
043.0180	RIDUZIONE M 3/4-F 3/8	NR	2,000
043.0182	RACCORDO A GOMITO FF ZINCATO 3/4	NR	1,000
043.0183	RACCORDO A Y 90° MASCHIO 3/8	NR	1,000
043.0186	RACCORDO FEMMINA 1/2 AQUASTOP	NR	0,000
043.0192	RACCORDO RB 9889 3/4X20	NR	2,000
043.0223	RACCORDO TE FFF ZINCATO 3/4	NR	2,000
043.0232	RIDUZIONE ZINCATA 3/4	NR	1,000
043.0252	GOMITO MF 3/8 CL 2020	NR	1,000
043.0277	NIPPLO CONICO ZINCATO 3/4	NR	2,000
043.0654	RUBINETTO M/F 3/4 CL 6310	NR	1,000

### Vaste-tafel groep



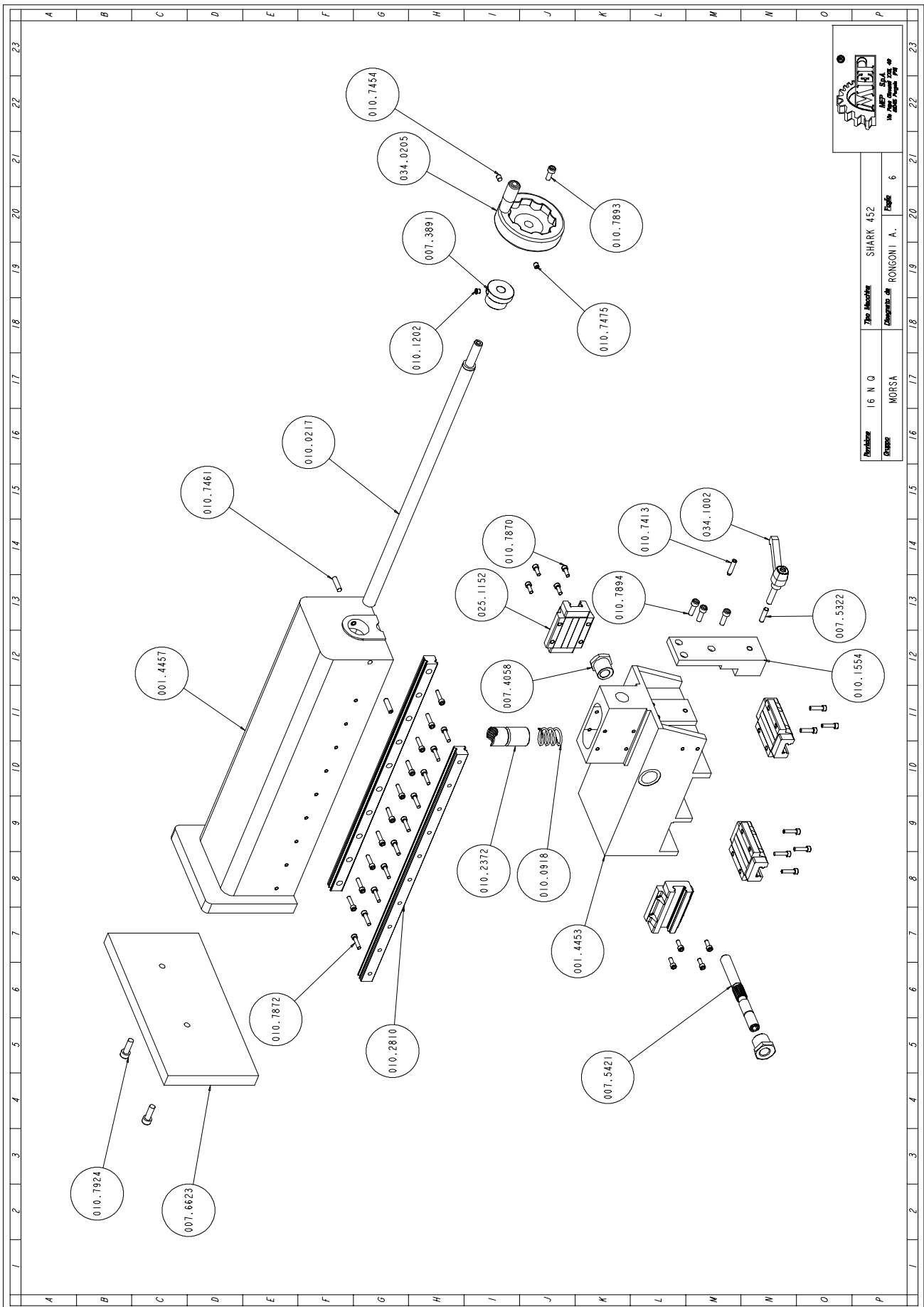
Art. NR.	Benaming	M.	Hoeveelheid
001.5004	PIATTAFORMA FISSA INFERIORE SH 452	NR	1,000
001.5005	PIASTRA APPOGGIA PEZZI	NR	1,000
001.5006	PIATTAFORMA FISSA SUPERIORE	NR	1,000
001.5007	PIATTAFORMA ROTANTE SH 452	NR	1,000
001.5008	PIASTRA GRADUATA SHARK 452 MOD.1608	NR	1,000
007.4830	PERNO DI CENTRO SH 452	NR	1,000
007.4832	PERNO GANASCIA BLOCC. PIATAFORMA	NR	1,000
007.6621	GANASCIA FISSA DESTRA SHARK 452	NR	1,000
007.6622	GANASCIA FISSA SINISTRA SH 452	NR	1,000
007.6624	GANASCIA BLOCCAGGIO PIATTAFORMA	NR	1,000
007.6633	PIASTRA FISS.VITE BLOCC.PIATT.ROT.	NR	1,000
007.6651	CHIOCCIOLA BLOCC.PIATT.ROTANTE	NR	1,000
010.0311	VITE TCEI M12X16 BATT.PIANO GIREVO.	NR	3,000
010.0356	GHIERA AUTOBLOCCANTE 45X1,5	NR	2,000
010.0358	GHIERA 60X2 SHARK 452	NR	2,000
010.1201	VITERIA E BULLONERIA	NR	21,000
010.1203	OLIATORE A 90° 6X1	NR	1,000
010.1204	INGRASSATORE M 6	NR	2,000
010.1581	STAFFA AGGANCIO MOLLA PIANO ROTANTE	NR	1,000
010.1584	STAFFA FISSAGGIO FINECORSA	NR	1,000
010.1688	VITE BLOCCAGGIO PIANO GIREVOLE 452	NR	1,000
010.2803	GUIDA PATTINO LGW25HC-1-R0520-Z3H	NR	2,000
010.3164	BATTUTA FINECORSA TESTA	NR	1,000
010.7221	DADO M16 BASSO	NR	1,000
010.7488	GRANO VCE PUNTA PIANA 10 X 45	NR	4,000
010.7602	RONDELLA DIAM. 5	NR	2,000
010.7603	RONDELLA DIAM. 6	NR	2,000
010.7605	RONDELLA DIAM. 10	NR	4,000
010.7831	VITE BUTON 5 X 12	NR	2,000
010.7860	VITE TCEI 5 X 15	NR	2,000
010.7870	VITE TCEI 6 X 16	NR	20,000
010.7875	VITE TCEI 6 X 40	NR	1,000
010.7890	VITE TCEI 8 X 12	NR	2,000
010.7893	VITE TCEI 8 X 20	NR	3,000
010.7895	VITE TCEI 8 X 30	NR	6,000
010.7898	VITE TCEI 8 X 45	NR	6,000
010.7908	VITE TCEI 8 X 50	NR	4,000
010.7940	VITE TCEI 12 X 30	NR	2,000
010.7942	VITE TCEI 12 X 40	NR	4,000
010.7943	VITE TCEI 12 X 45	NR	10,000
010.7972	VITE TE 16X60	NR	1,000
010.7976	VITE TE 10 X 30	NR	3,000
010.7978	VITE TE 10 X 40	NR	4,000
022.0506	FINECORSA D4C-1901 2M ALIMENTATORE	NR	1,000
025.0075	CUSCINETTO 32009X	NR	1,000
025.0275	ANELLO DI PROTEZIONE NILOS 32009X	NR	1,000
025.0961	CUSCINETTO 6009 2RS	NR	1,000
034.0211	VOLANTINO BLOCCAGGIO MORSA PIANO	NR	1,000
034.0398	COPERCHIO SNODO TESTA SH N.T.	NR	1,000

## Doorsnede loopwiel



Art. NR.	Benaming	M.	Hoeveelheid
001.4022	TESTINA GUIDALAMA ANTERIORE	NR	1,000
001.4030	SUPPORTO TENSIONAMENTO LAMA ELETTR.	NR	1,000
001.4404	SLITTA TENDILAMA	NR	1,000
001.5001	ARCHETTO SEZIONE PULEGGIA FOLLE	NR	1,000
001.5009	PULEGGIA FOLLE SHARK 452	NR	1,000
007.4822	PERNO PULEGGIA FOLLE	NR	1,000
007.4824	PERNO BLOCCAGGIO SLITTA TENDILAMA	NR	1,000
007.4831	PERNO BLOCCAGGIO TESTINA ANTERIORE	NR	1,000
007.4891	LARDONE SLITTA TEND.E SUPP.TEST.ANT	NR	2,000
007.5321	PERNO X TENSIONAMENTO LAMA SH 420SE	NR	1,000
007.6641	STAFFA TESTINA GUIDALAMA ANTERIORE	NR	1,000
007.6642	STAFFA TESTINA ANTERIORE SHARK 452	NR	1,000
007.6643	STAFFA FISSAGGIO PATTINO SHARK 452	NR	1,000
007.6662	BOCCOLA PUNTO FISSO SHARK 452	NR	1,000
010.0356	GHIERA AUTOBLOCCANTE 45X1,5	NR	1,000
010.0902	MOLLE PUNTO FISSO TESTA	NR	1,000
010.0915	MOLLA A TAZZA	NR	2,000
010.1705	GUIDALAMA 1 INSERTO ANTERIORE	NR	1,000
010.1707	GUIDALAMA 2 INSERTI ANTERIORE	NR	1,000
010.1721	PREMILAMA	NR	1,000
010.2804	GUIDA PATTINO LGW25HC-1-R0640-Z3H	NR	1,000
010.4021	PIASTRA REGOLAZIONE SLITTA LARDONE	NR	2,000
010.7226	DADO AUTOBLOCCANTE M6	NR	1,000
010.7229	DADO AUTOBLOCCANTE M8	NR	2,000
010.7461	GRANO VCE PUNTA PIANA 6 X 25	NR	6,000
010.7604	RONDELLA DIAM. 8	NR	4,000
010.7831	VITE BUTON 5 X 12	NR	5,000
010.7870	VITE TCEI 6 X 16	NR	10,000
010.7871	VITE TCEI 6 X 20	NR	2,000
010.7872	VITE TCEI 6 X 25	NR	1,000
010.7890	VITE TCEI 8 X 12	NR	2,000
010.7891	VITE TCEI 8 X 16	NR	8,000
010.7893	VITE TCEI 8 X 20	NR	6,000
010.7894	VITE TCEI 8 X 25	NR	8,000
016.0141	CARTER ARCHETTO ANTERIORE SHARK 452	NR	1,000
016.1769	PROTEZIONE LAMA ANTERIORE SH 452	NR	1,000
022.0369	CONNETTORE PER BOBINA U2	NR	1,000
022.2152	TENSIONATORE ELETTRONICO 02	NR	1,000
025.0075	CUSCINETTO 32009X	NR	2,000
025.0275	ANELLO DI PROTEZIONE NILOS 32009X	NR	2,000
025.1152	PATTINO LGW25HCZ3C	NR	1,000
028.0130	RACCORDO 1/4-9 CL 2601	NR	1,000
034.0203	VOLANTINO MORSA MEDIO	NR	1,000
034.1107	VOLANTINO DIAM.30 M6 X 20	NR	1,000
034.1112	VOLANTINO DIAM.40 M8	NR	2,000
043.0229	RIDUZIONE MF 1/4 - CL 2520	NR	1,000
043.0652	RUBINETTO 1/4 F.M.	NR	1,000

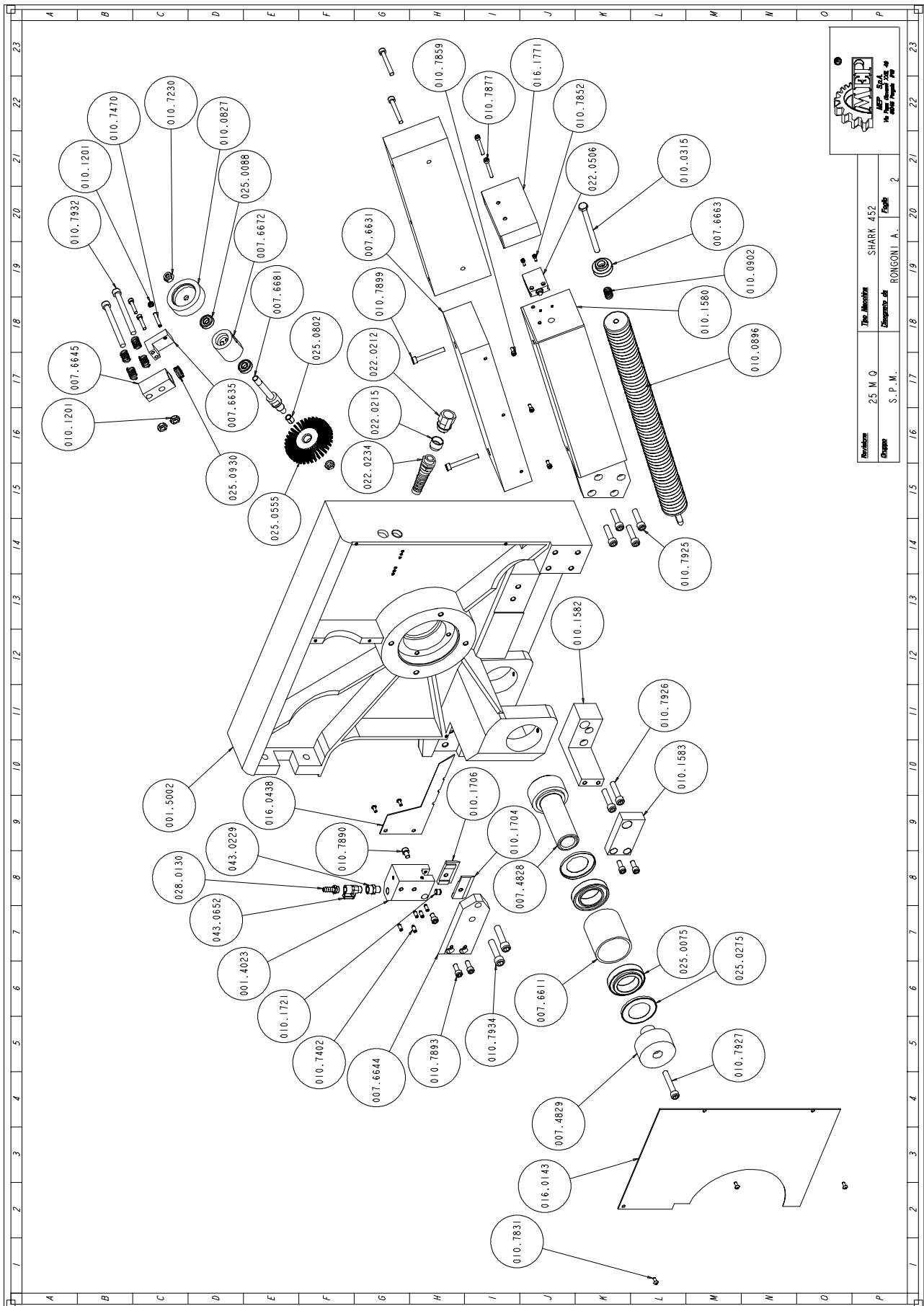
# Klem groep

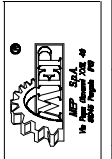


<b>Art. NR.</b>	<b>Benaming</b>	<b>M.</b>	<b>Hoeveelheid</b>
001.4457	SCORREVOLE MORSA SH420/452 MOD.1564	NR	1,000
007.4058	BOCCOLA ECCENTRICA	NR	2,000
007.5322	PERNO PER STAFFA BLOCCAGGIO MORSA	NR	1,000
007.5421	PIGNONE SBLOCCAGGIO SCORREVOLE SH	NR	1,000
007.6623	GANASCIA SCORREVOLE MORSA SHARK 452	NR	1,000
010.0918	MOLLA RICHIAMO CHIOCC.VITE MORSA	NR	1,000
010.1554	STAFFA BLOCCAGGIO MORSA DI TAGLIO	NR	1,000
010.2372	CHIOCCIOLA BRONZO 45° SH 332	NR	1,000
010.2810	GUIDA PATTINO LGW25HC-1-R580-Z3H	NR	2,000
010.7413	GRANO VCE P.CIL. 8 X 30	NR	2,000
010.7454	GRANO VCE P.CON. 8 X 8	NR	1,000
010.7461	GRANO VCE PUNTA PIANA 6 X 25	NR	2,000
010.7475	GRANO VCE P.PIANA 8 X 8	NR	1,000
010.7870	VITE TCEI 6 X 16	NR	8,000
010.7872	VITE TCEI 6 X 25	NR	27,000
010.7893	VITE TCEI 8 X 20	NR	1,000
010.7894	VITE TCEI 8 X 25	NR	3,000
010.7924	VITE TCEI 10 X 30	NR	2,000
025.1152	PATTINO LGW25HCZ3C	NR	4,000
034.0205	VOLANTINO VPRA/125 MR	NR	1,000
034.1002	LEVA A SCATTO 10 MA	NR	1,000



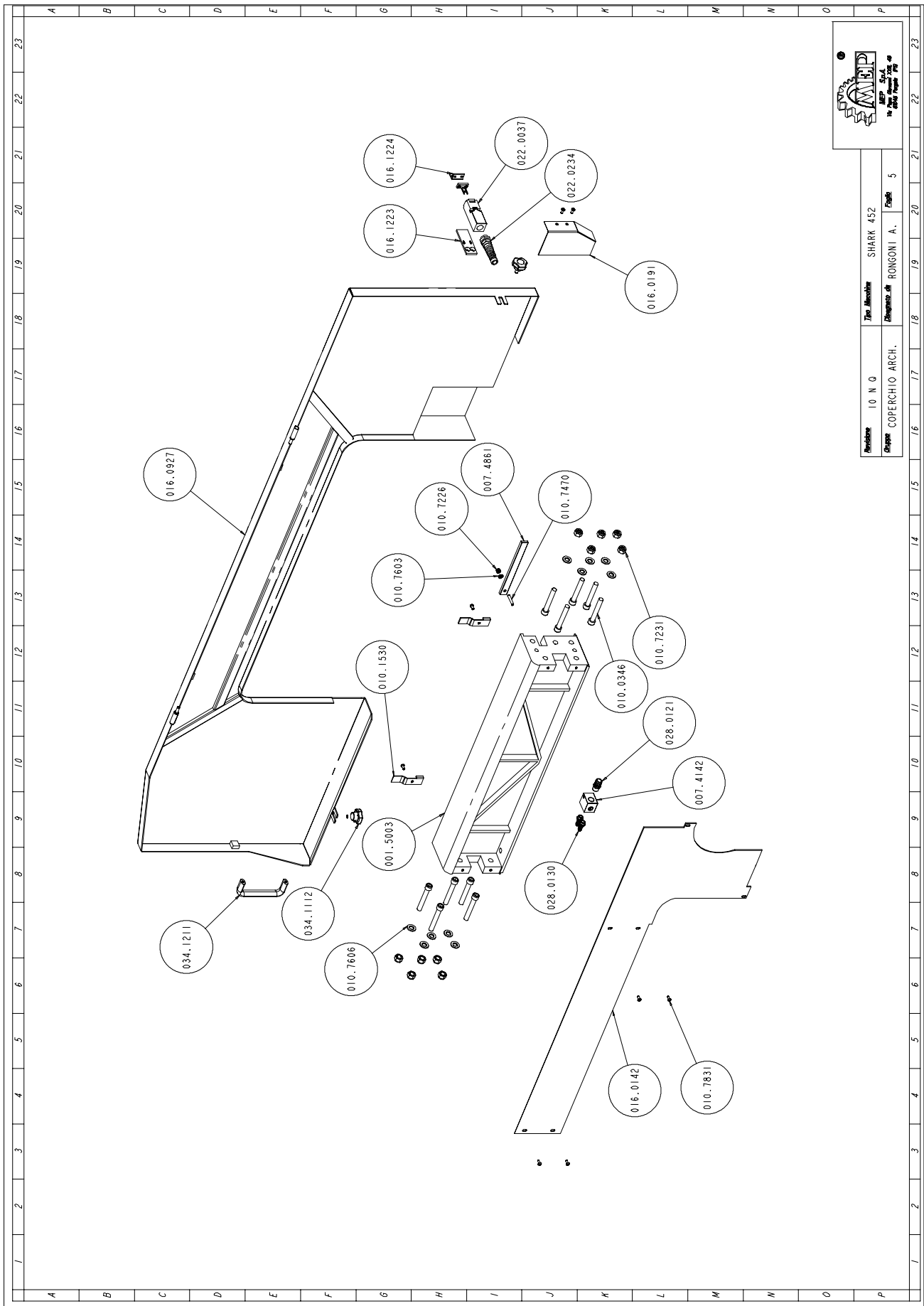
## Doorsnede-aandrijf wiel groep




	
Prodotto	25 M Q
Modello	SHARK 452
Disegnato da	ROMGONI A.
Esatto	2

Art. NR.	Benaming	M.	Hoeveelheid
001.4023	TESTINA GUIDALAMA POSTERIORE	NR	1,000
001.5002	ARCHETTO SEZIONE PULEGGIA MOTRICE	NR	1,000
007.4828	PERNO SNODO ARCHETTO FEMMINA SH 452	NR	1,000
007.4829	PERNO SNODO ARCHETTO MASCHIO SH 452	NR	1,000
007.6611	DISTANZIALE CUSCINETTI SNODO TESTA	NR	1,000
007.6631	PIASTRA BILANCIATRICE SHARK 452	NR	2,000
007.6635	PIASTRINO REGISTRAZIONE SPAZZOLA	NR	1,000
007.6644	STAFFA TESTINA GUIDALAMA POSTERIORE	NR	1,000
007.6645	STAFFA FISSAGGIO ALBERO PULILAMA	NR	1,000
007.6663	BOCCOLA COMAN.FINEC.MOLLA RICHIAMO	NR	1,000
007.6672	SUPPORTO ALBERO SPAZZOLA PULILAMA	NR	1,000
007.6681	ALBERO SPAZZOLA PULILAMA SHARK 452	NR	1,000
010.0315	VITE 8.8 T.E. 10X140	NR	1,000
010.0827	RUOTA IN GOMMA X SPAZZOLA PULILAMA	NR	1,000
010.0896	MOLLA RICHIAMO TESTA	NR	1,000
010.0902	MOLLE PUNTO FISSO TESTA	NR	5,000
010.1201	VITERIA E BULLONERIA	NR	4,000
010.1580	STAFFA AGGANCIO MOLLA ARCHETTO 452	NR	1,000
010.1582	STAFFA AGGANCIO CILINDRO ARCHETTO	NR	1,000
010.1583	STAFFA ESTERNA CILINDRO SH 452	NR	1,000
010.1704	GUIDALAMA 1 INSERTO POSTERIORE	NR	1,000
010.1706	GUIDALAMA 2 INSERTI POSTERIORE	NR	1,000
010.1721	PREMILAMA	NR	1,000
010.7230	DADO AUTOBLOCCANTE M10	NR	1,000
010.7402	GRANO VCE P.CIL. 6 X 12	NR	5,000
010.7831	VITE BUTON 5 X 12	NR	5,000
010.7852	VITE TCEI 4 X 12	NR	2,000
010.7859	VITE TCEI 5 X 12	NR	3,000
010.7873	VITE TCEI 6 X 30	NR	2,000
010.7877	VITE TCEI 6 X 45	NR	2,000
010.7890	VITE TCEI 8 X 12	NR	2,000
010.7893	VITE TCEI 8 X 20	NR	4,000
010.7899	VITE TCEI 8 X 60	NR	4,000
010.7925	VITE TCEI 10 X 40	NR	4,000
010.7926	VITE TCEI 10 X 45	NR	2,000
010.7927	VITE TCEI 10 X 60	NR	1,000
010.7932	VITE TCEI 10 X 110	NR	2,000
010.7934	VITE TCEI 12 X 50	NR	2,000
016.0143	CARTER ARCHETTO POSTERIORE SH 452	NR	1,000
016.0438	PROTEZIONE LAMA POSTERIORE	NR	1,000
016.1771	PROTEZIONE MOLLA RICHIAMO TESTA	NR	1,000
022.0212	RACCORDO RAPIDO SEM PG 16	NR	1,000
022.0215	RIDUZIONE PG 16-F PG 13,5-M	NR	1,000
022.0234	PRESSACORDONE 3246 NERO PG 13,5	NR	1,000
022.0506	FINECORSO D4C-1901 2M ALIMENTATORE	NR	1,000
025.0075	CUSCINETTO 32009X	NR	2,000
025.0088	CUSCINETTO 6001 PH 100	NR	2,000
025.0275	ANELLO DI PROTEZIONE NILOS 32009X	NR	2,000
025.0555	SPAZZOLA PULILAMA 3103 0 100	NR	1,000
025.0802	BOCCOLA GRAFITATA L. 15 DIAM. 10	NR	1,000
025.0930	CUSCINETTO 51100	NR	1,000
028.0130	RACCORDO 1/4-9 CL 2601	NR	1,000
043.0229	RIDUZIONE MF 1/4 - CL 2520	NR	1,000
043.0652	RUBINETTO 1/4 F.M.	NR	1,000

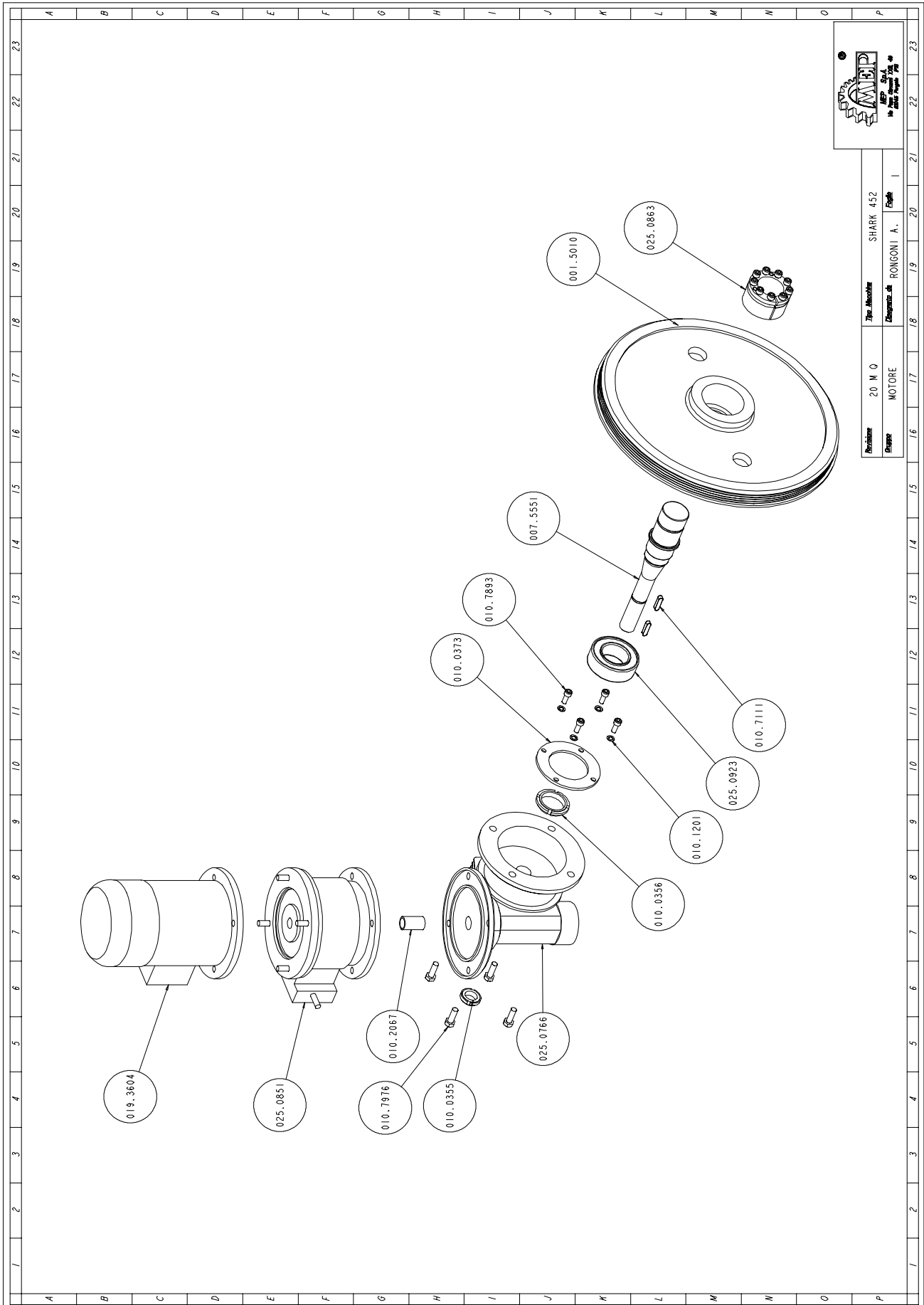
## Afdekking zaagbeugel



	
Particella	10 N O
Tip. Macchine	SHARK 452
Disegnato da	RONGONI A.
Foglio	5

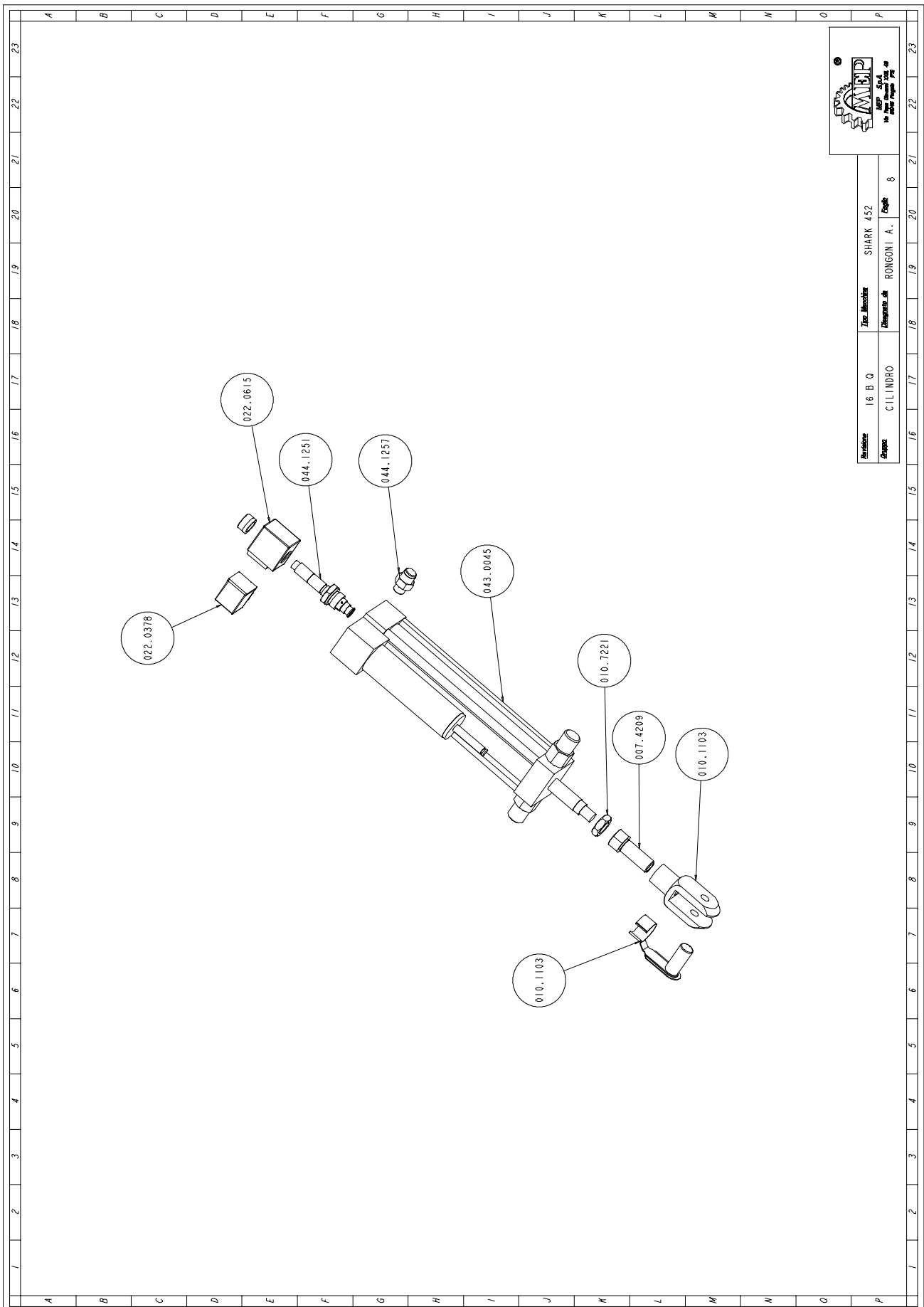
<b>Art. NR.</b>	<b>Benaming</b>	<b>M.</b>	<b>Hoeveelheid</b>
001.5003	TRAVE DELL'ARCHETTO SH 452	NR	1,000
007.4142	SQUADRETTO PER LIQUIDO	NR	1,000
007.4861	SOSTEGNO COPERCHIO ARCHETTO	NR	1,000
010.1530	STAFFA DI FERMO LAMA SH 400	NR	2,000
010.7226	DADO AUTOBLOCCANTE M6	NR	1,000
010.7231	DADO AUTOBLOCCANTE M12	NR	10,000
010.7470	GRANO VCE PUNTA PIANA 6 X 35	NR	1,000
010.7603	RONDELLA DIAM. 6	NR	1,000
010.7606	RONDELLA DIAM. 12	NR	10,000
010.7831	VITE BUTON 5 X 12	NR	8,000
010.7945	VITE TCEI 12 X 80	NR	10,000
016.0142	CARTER ARCHETTO TRAVE SHARK 452	NR	1,000
016.0191	RACCOGLITORE ACQUA ARCHETTO SH 452	NR	1,000
016.0927	COPERCHIO ARCHETTO SHARK 452	NR	1,000
016.1223	PIASTR.FIX INTERR.SICUR.ARCHETTO	NR	1,000
016.1224	PIASTR.FIX INTER.SICUR.COPERCHIO	NR	1,000
022.0037	INTERRUTTORE DI SICUREZZA FR 690	NR	1,000
022.0234	PRESSACORDONE 3246 NERO PG 13,5	NR	1,000
028.0121	RACCORDO 3/8-17 CL 2601	NR	1,000
028.0130	RACCORDO 1/4-9 CL 2601	NR	2,000
034.1112	VOLANTINO DIAM.40 M8	NR	2,000
034.1211	MANIGLIA GN-565-20-128.SW	NR	1,000

# Motor groep



<b>Art. NR.</b>	<b>Benaming</b>	<b>M.</b>	<b>Hoeveelheid</b>
001.5010	.PULEGGIA MOTRICE SHARK 452	NR	1,000
007.5551	ALBERO RIDUTTORE SHARK 452	NR	1,000
010.0355	GHIERA AUTOBLOCCANTE 25X1,5	NR	1,000
010.0356	GHIERA AUTOBLOCCANTE 45X1,5	NR	1,000
010.0373	GHIERA FISSAGGIO CUSCINETTO RIDUTTO	NR	1,000
010.1201	VITERIA E BULLONERIA	NR	4,000
010.2067	BOCCOLINA SPECIALE DIAM.16X8 PH 160	NR	1,000
010.7111	CHIAVETTA 8 X 7 X 32	NR	2,000
010.7893	VITE TCEI 8 X 20	NR	4,000
010.7976	VITE TE 10 X 30	NR	4,000
019.3604	MOT.TRIF.90L4P KW1,5 B5 V230-400.50	NR	1,000
025.0766	RIDUTTORE VF72 F15 P90 V6	NR	1,000
025.0851	VARIATORE MECCANICO V1FP90 V51 2 VG	NR	1,000
025.0863	CALETTATORE TLK 130 50X80	NR	1,000
025.0923	CUSCINETTO 3210E-2RS	NR	1,000

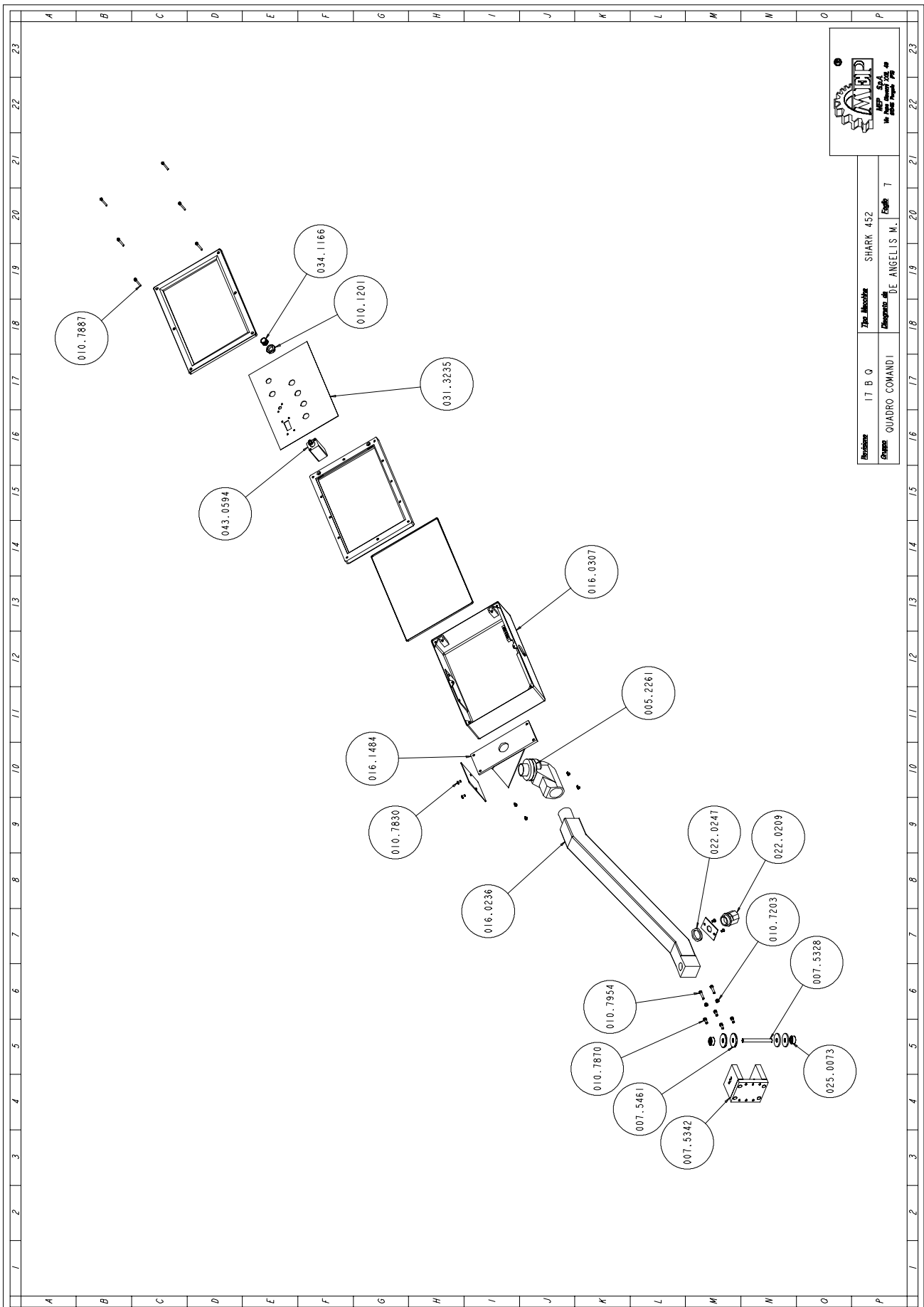
# Cilinders



<b>Art. NR.</b>	<b>Benaming</b>	<b>M.</b>	<b>Hoeveelheid</b>
007.4209	PROLUNGA CILINDRO	NR	1,000
010.1103	FORCELLA 16 X 1,5	NR	1,000
010.7221	DADO M16 BASSO	NR	1,000
022.0378	CONNETT.BOBINA VALV. RIGENERATRICE	NR	1,000
022.0615	BOBINA X VALVOLA RIGENERATRICE CIL.	NR	1,000
043.0055	CILINDRO REGOLATORE DISCESA TESTA	NR	1,000
044.1251	VALVOLA RIGENERATRICE CILINDRO	NR	1,000
044.1257	VALVOLA DI CARICO CILINDRO	NR	1,000

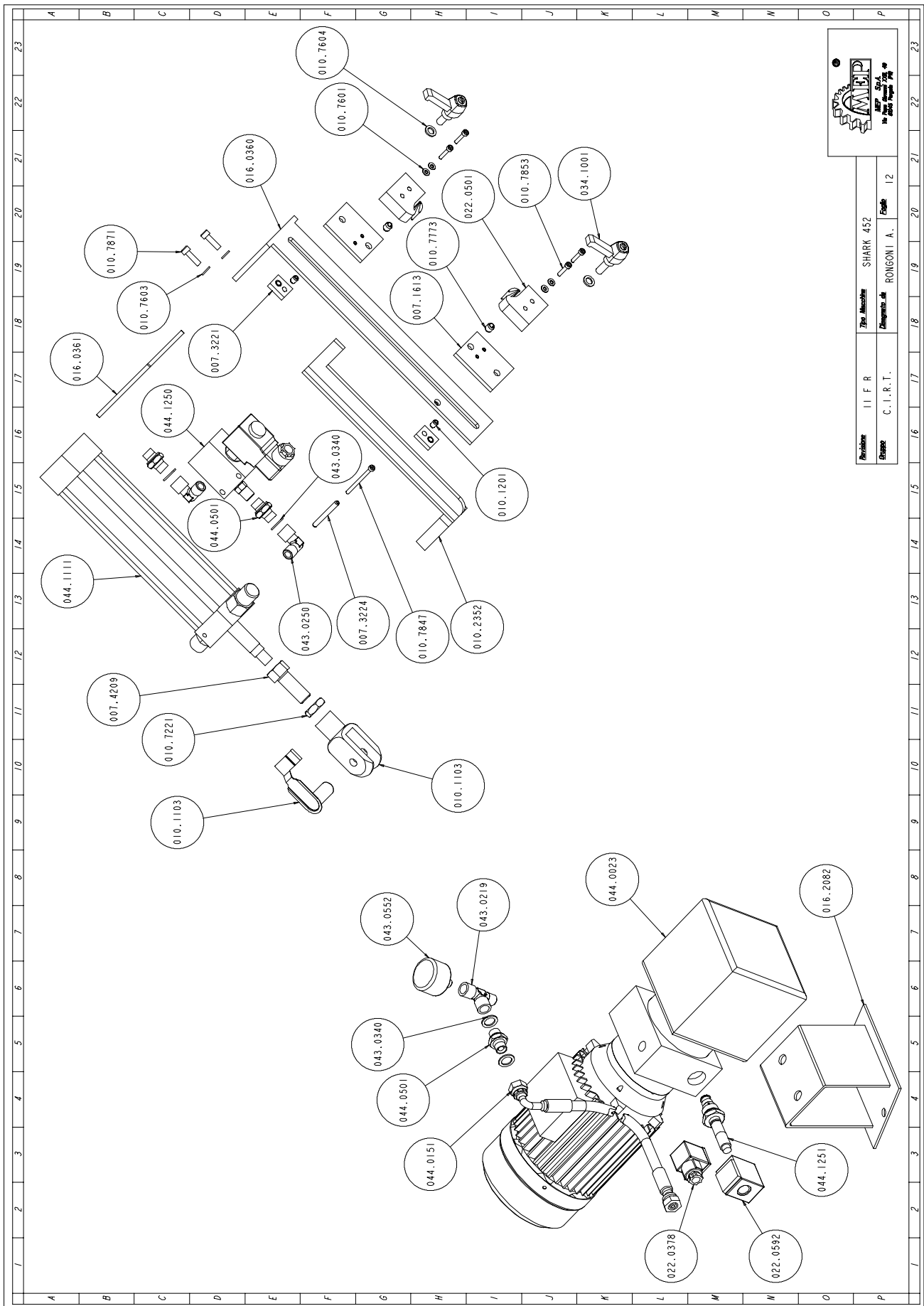


# Bedieningspaneel



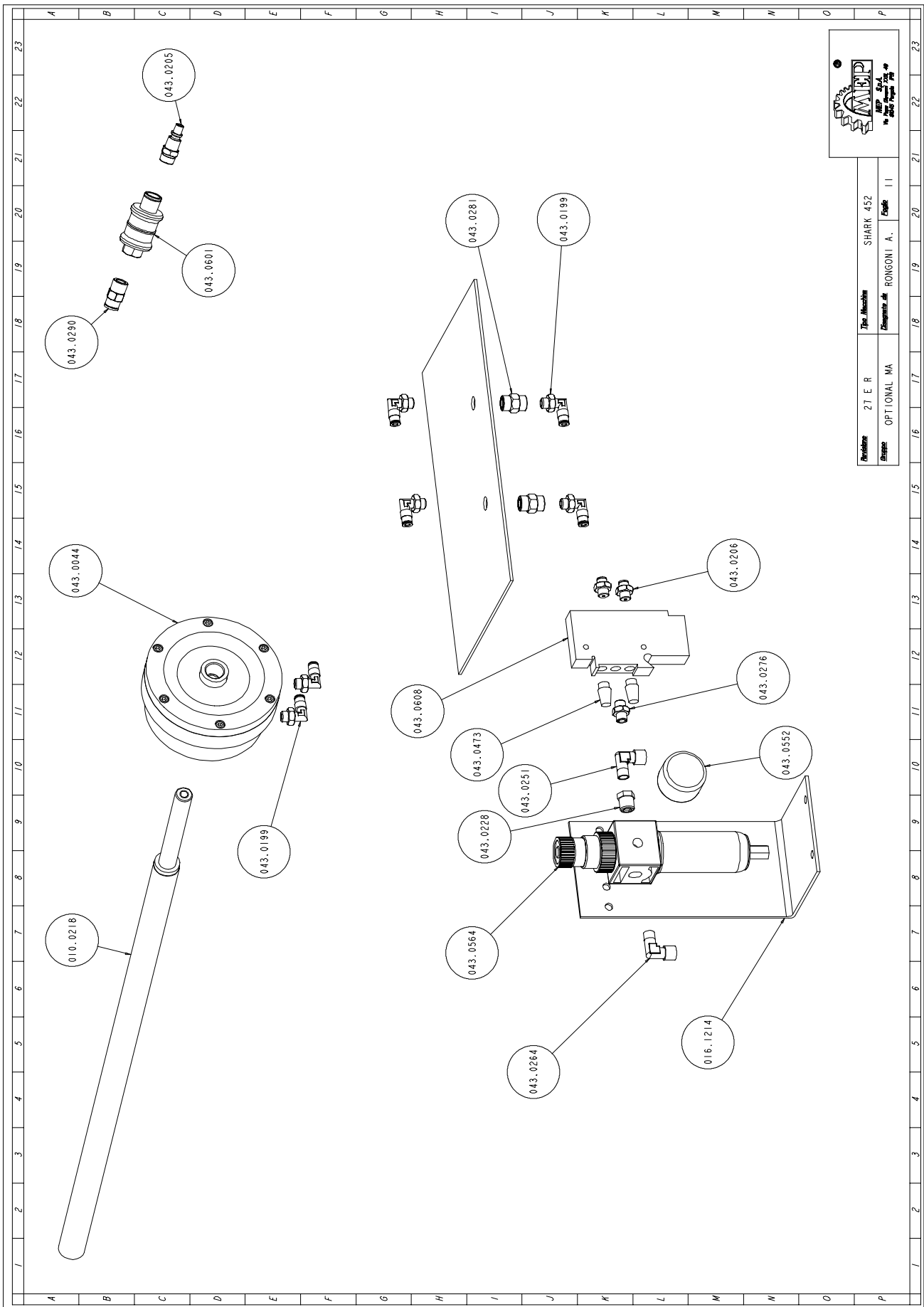
<b>Art. NR.</b>	<b>Benaming</b>	<b>M.</b>	<b>Hoeveelheid</b>
005.2261	GIUNTO ANGOLO X QUADRO 497500	NR	1,000
007.5328	PERNO PER CUSCINETTO ASTA MOBILE	NR	1,000
007.5342	SUPPORTO ASTA MOBILE SH 420 SE	NR	1,000
007.5461	ROSETTA ASTA MOBILE SH 420 SE	NR	2,000
010.1201	VITERIA E BULLONERIA	NR	1,000
010.7203	DADO M6	NR	2,000
010.7830	VITE BUTON 5 X 10	NR	8,000
010.7870	VITE TCEI 6 X 16	NR	4,000
010.7887	VITE TCEI 5 X 40	NR	6,000
010.7954	VITE TE 6 X 30	NR	2,000
016.0236	ASTA MOBILE X CONSOLLE SH 420 SE	NR	1,000
016.0307	QUADRO COMANDI MEP-E	NR	1,000
016.1484	STAFFA FISSAGGIO CONSOLLE SH 420 SE	NR	1,000
022.0209	RACCORDO RAPIDO SEM 29 ART.3800296	NR	1,000
022.0247	DADO POLIAM.HUMMEL 1.262.2900.11	NR	1,000
025.0073	CUSCINETTO 63001 2RS	NR	2,000
031.3235	PANNELLO COMANDI SH 452 CCS	NR	1,000
034.1166	MANOPOLA X COMANDO POTENZ. 22 MM.	NR	1,000
043.0594	REGOL.IDRAULICO MONOGIRO UNIDIREZ.	NR	1,000

### Cilinders SHARK 452 CCS



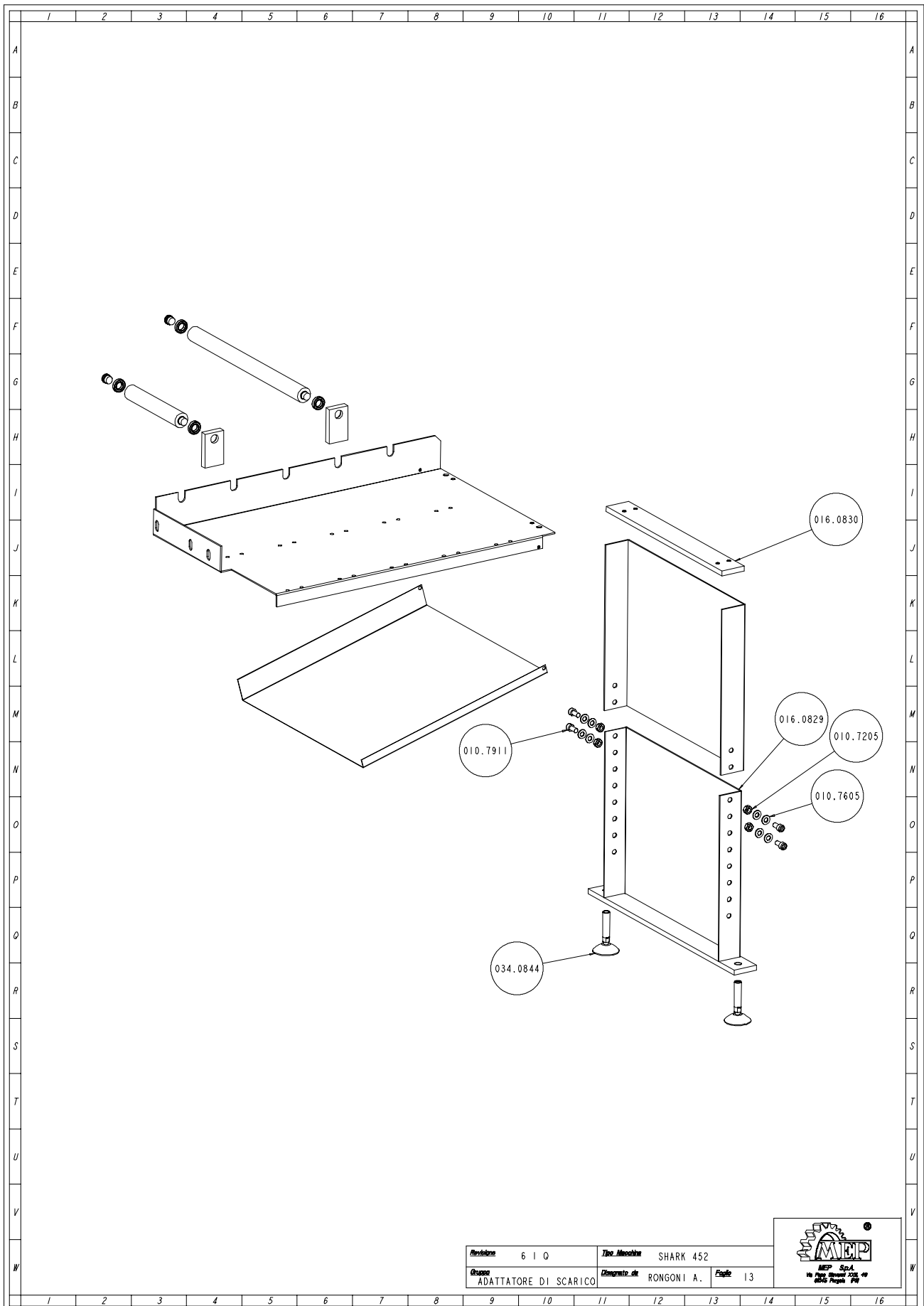
Art. NR.	Benaming	M.	Hoeveelheid
007.1613	PIASTRINO FIX FINE CORSA	NR	2,000
007.3221	TASSELLO FISSAGGIO PIASTRINO F.C.	NR	2,000
007.3224	DISTANZIALE STAFFA MONTAGGIO F.C.	NR	1,000
007.4209	PROLUNGA CILINDRO	NR	1,000
010.1103	FORCELLA 16 X 1,5	NR	1,000
010.1201	VITERIA E BULLONERIA	NR	2,000
010.2352	ASTA COMANDO FINE CORSA SHARK 452	NR	1,000
010.7221	DADO M16 BASSO	NR	1,000
010.7601	RONDELLA DIAM. 4	NR	4,000
010.7603	RONDELLA DIAM. 6	NR	2,000
010.7604	RONDELLA DIAM. 8	NR	2,000
010.7773	SPINA ELASTICA DIAM. 8 X 10	NR	2,000
010.7847	VITE TCEI 4 X 55	NR	1,000
010.7853	VITE TCEI 4 X 20	NR	4,000
010.7871	VITE TCEI 6 X 20	NR	2,000
016.0360	STAFFA MONTAGGIO FINE CORSA	NR	1,000
016.0361	PIASTRA STAFFA MONTAGGIO FINE CORSA	NR	1,000
016.2082	STAFFA FISS.CENTRALINA IDRAULICA	NR	1,000
022.0378	CONNETT.BOBINA VALV. RIGENERATRICE	NR	1,000
022.0501	FINECORSA SHLW 155	NR	2,000
022.0592	BOBINA VALV. RIGENERATRICE CILINDRO	NR	1,000
034.1001	LEVA A SCATTO 8 MA PK55	NR	2,000
043.0219	RACCORDO A" T" MFF 1/4" CL-2070	NR	1,000
043.0250	GOMITO M.F. 1/4 CL 2020	NR	2,000
043.0340	RONDELLA RAME 13X19X1,5- 1/4	NR	4,000
043.0552	MANOMETRO DIAM. 40	NR	1,000
044.0023	MONOCENTRALINA IDRAULICA	NR	1,000
044.0151	TUBO CENTRALINA MM 3500 1X90°	NR	1,000
044.0501	NIPPLO NP 1/4 IDRAULICO	NR	3,000
044.1111	CILINDRO IDRAULICO	NR	1,000
044.1250	VALVOLA BLOCCAGGIO PIANO GIREVOLE	NR	1,000
044.1251	VALVOLA RIGENERATRICE CILINDRO	NR	1,000

### Optional MA



<b>Art. NR.</b>	<b>Benaming</b>	<b>M.</b>	<b>Hoeveelheid</b>
010.0218	VITE MORSA 718X24 SH 452 MA-MI	NR	1,000
016.1214	PIASTRINO FIX. FR+L 1/4	NR	1,000
043.0044	CILINDRO VOLAMP.100-8 CIRCOL.	NR	1,000
043.0199	ATTACCO A GOMITO GIREV.4X1/8 CL6521	NR	6,000
043.0205	ATTACCO A ESAGONO 8X1/4 - CL 6510	NR	1,000
043.0206	ATTACCO A ESAGONO 4X1/8 - CL 6511	NR	2,000
043.0228	RIDUZIONE 1/4-1/8 - CL 2531	NR	1,000
043.0251	GOMITO M.F. RLA 8 - 1/8 - CL 2020	NR	1,000
043.0264	RACCORDO A GOMITO 6/4-1/8	NR	1,000
043.0276	NIPPLO CONICO 1/8 8/8	NR	1,000
043.0290	INNESTO RAPIDO 1/4 GHIOTTO 13/A	NR	1,000
043.0473	SILENZIATORE IN OTTONE 1/8" CL 2921	NR	2,000
043.0552	MANOMETRO DIAM. 40	NR	0,000
043.0564	FR 1/4 20-08	NR	1,000
043.0601	VALVOLA VMS 114-1/4 08	NR	1,000
043.0608	VALVOLA 5 VIE 1/8 PVLB111618 PARKER	NR	1,000

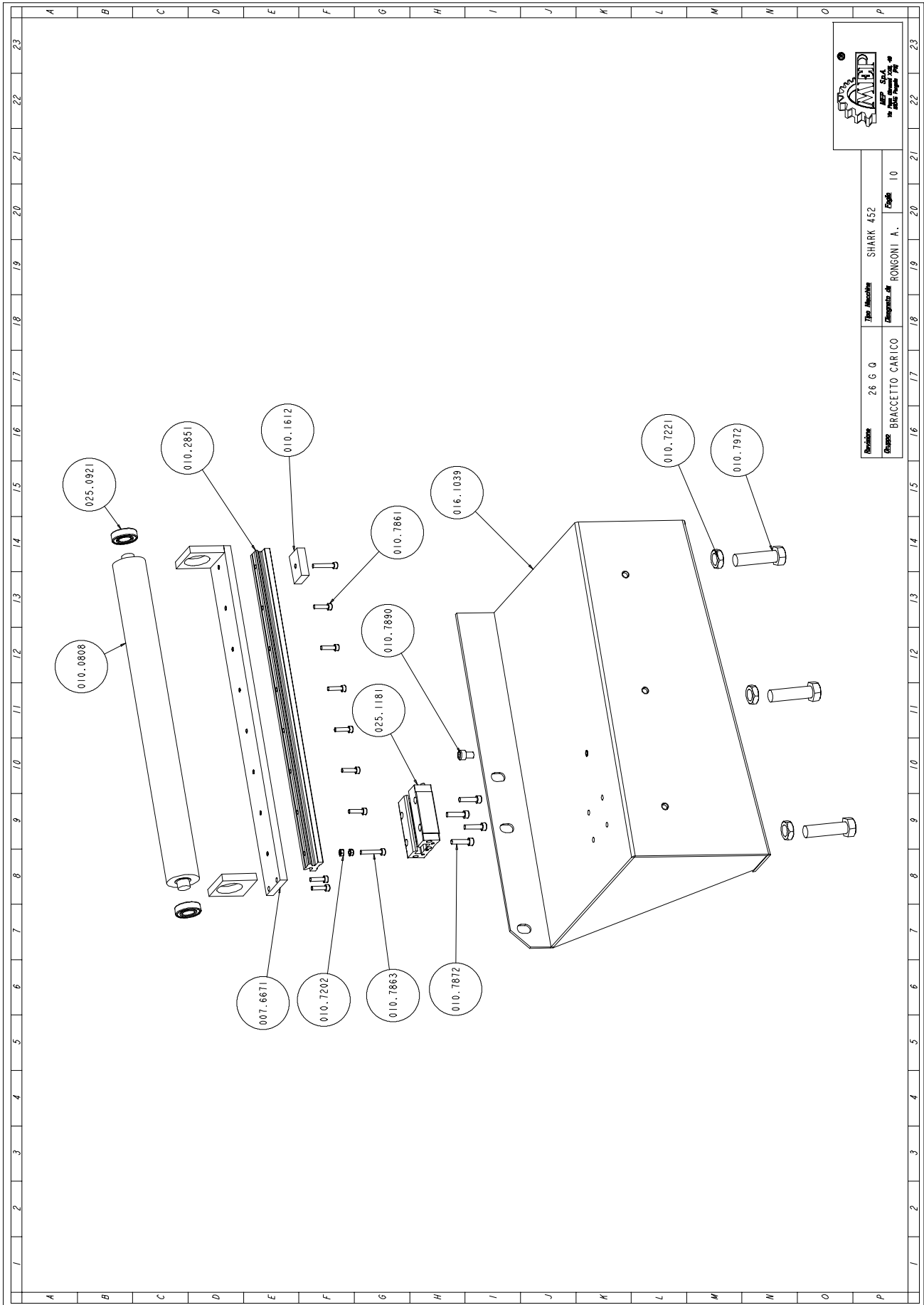
### Optional Adapter afvoer




<b>Art. NR.</b>	<b>Benaming</b>	<b>M.</b>	<b>Hoeveelheid</b>
010.7205	DADO M10	NR	4,000
010.7605	RONDELLA DIAM. 10	NR	8,000
010.7911	VITE TCEI 10 X 20	NR	4,000
016.0829	GAMBA TELESCOPICA INFERIORE K210	NR	1,000
016.0830	GAMBA TELESCOPICA SUPERIORE K210	NR	1,000
034.0844	PIEDINO COMPLETO DI DADO	NR	2,000



### Optional Adapter afvoer



 MEP S.p.A. Via Sesto Torinese 749 - 10138 Sesto Torinese (TV)		Revisione	26 G 0	Titolo Macchine	SHARK 452
		Disegnato da	BRACETTO CARICO	Disegnato da	NONGONI A.

<b>Art. NR.</b>	<b>Benaming</b>	<b>M.</b>	<b>Hoeveelheid</b>
007.6671	SUPPORTO RULLO BRACCETTO SHARK 452	NR	1,000
010.0808	RULLO DIAM.45 BRACC.CARICO SH 452	NR	1,000
010.1612	TASSELLO POLIZENE X BRACCETTO	NR	1,000
010.2851	GUIDA DRYLIN T TS-01-20 L.460 SH452	NR	1,000
010.7202	DADO M5	NR	2,000
010.7221	DADO M16 BASSO	NR	3,000
010.7861	VITE TCEI 5 X 20	NR	8,000
010.7863	VITE TCEI 5 X 30	NR	2,000
010.7872	VITE TCEI 6 X 25	NR	4,000
010.7890	VITE TCEI 8 X 12	NR	1,000
010.7972	VITE TE 16X60	NR	3,000
016.1039	BRACCETTO APPOGGIA BARRA SHARK 452	NR	1,000
025.0921	CUSCINETTO 6003 2Z	NR	2,000
025.1181	PATTINO DRYLIN T TW-01-20 X SH 452	NR	1,000